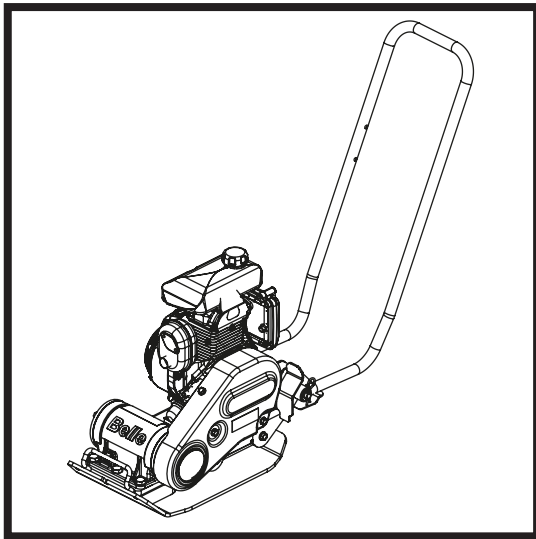




BELLE PCEL 320X

870/10010/9
07/23



Ⓒ GB	Operators Manual	10
Ⓒ F	Manuel De L'Opérateur	20
Ⓒ E	Manual del Operador	30
Ⓒ D	Bedienungshandbuch	40
Ⓒ I	Manuale Dell'Operatore	50
Ⓒ PL	Instrukcja Obsługi	60

2

UKCA Declaration of Conformity

3 - 8

EC Declaration of Conformity

Declaration Of Conformity (DOC)

We, **Altrad Belle, Sheen, Nr. Buxton, Derbyshire, SK17 0EU, GB** declare that the DoC is issued under our sole responsibility and belongs to the followings product(s):



PRODUCT TYPE

MODEL.....

SERIAL No.....

DATE OF MANUFACTURE

SOUND POWER LEVEL
MEASURED /
.....(GUARANTEED)

WEIGHT.....



Object of the Declaration:

Single-direction plate compactor used for soil compaction on new developments, repairs and maintenance jobs with large aggregates, cohesive material or moist content.

The object of the declaration described above is in conformity with the relevant **Statutory Requirements:**

- **2008 No. 1597** Supply of Machinery (Safety) Regulations 2008
- **2001 No. 1701** Noise Emission in the Environment by Equipment for use Outdoors Regulations 2001

The following designated standards and technical specifications have been applied:

- **EN ISO 12100:2010** Safety of machinery
- **EN 500-4:2011** Mobile road construction machinery. Safety.
- **ISO 3744:2010** Acoustics — Determination of sound power levels and sound energy levels of noise sources using sound pressure

ANP CERTIFICATION LTD. (Approved Body, number 8500) 2 Parkfield Street, Manchester, M14 4PN, UK carried out Internal Control of Production with Assessment of Technical Documentation and Periodical Checking as per Schedule 9 of SI 2001 1701

Technical Files are held by **Ray Neilson** at the Altrad Belle address stated above:-

Place of Declaration:-

Sheen,
Nr. Buxton,
Derbyshire,
SK17 0EU,
UK

Date of Declaration:-

February 2022

Signed by:

Ray Neilson

Managing Director
On behalf of Altrad Belle
Sheen, Derbyshire, UK



EC Declaration Of Conformity (DOC)



We, **Altrad Belle, Sheen, Nr. Buxton, Derbyshire, SK17 0EU, GB** declare that the DoC is issued under our sole responsibility and belongs to the followings product(s):



PRODUCT TYPE

MODEL.....

SERIAL No.....

DATE OF MANUFACTURE

SOUND POWER LEVEL
MEASURED /
.....(GUARANTEED)

WEIGHT.....



Signed by:

Ray Neilson
Managing Director

On behalf of Altrad Belle, Sheen, Derbyshire, UK

Place of Declaration:-
Sheen, Nr. Buxton, Derbyshire, SK17 0EU, UK
Date of Declaration:-
April 2021

Object of the Declaration:

Single-direction plate compactor used for soil compaction on new developments, repairs and maintenance jobs with large aggregates, cohesive material or moist content.

The object of the declaration described above is in conformity with the relevant **Union Harmonisation Legislation:**

- **2006/42/EC** - New machinery directive
- **2000/14/EC** - Noise - equipment for use outdoors

The following harmonised standards and technical specifications have been applied:

- **EN ISO 12100:2010** Safety of machinery
- **EN 500-4:2011** Mobile road construction machinery. Safety.
- **ISO 3744:2010** Acoustics — Determination of sound power levels and sound energy levels of noise sources using sound pressure

VINÇOTTE nv/sa (NB0026) located at Jan Olieslagerslaan 35, 1800 Vilvoorde, Belgium, carried out Internal Control of Production with Assessment of Technical Documentation and Periodical Checking as per Annex VI of 2000/14/EC

Technical Files are held by **Hugues Menager** at the following address:-
Altrad (Group Holding), 125 Rue du Mas Carbonnier, 34000, Montpellier, France.



EU Declaration Of Conformity (DOC)



We, **Altrad Belle, Sheen, Nr. Buxton, Derbyshire, SK17 0EU, GB** declare that the DoC is issued under our sole responsibility and belongs to the followings product(s):



PRODUCT TYPE

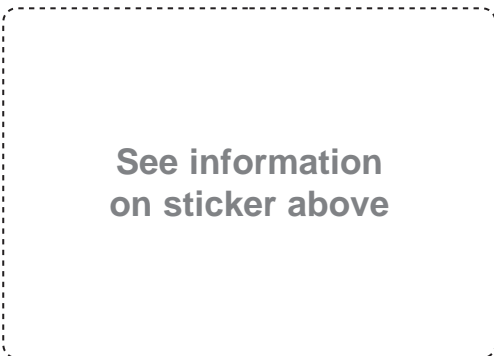
MODEL.....

SERIAL No.....

DATE OF MANUFACTURE

SOUND POWER LEVEL
MEASURED /
.....(GUARANTEED)

WEIGHT.....



Signed by:

Ray Neilson
Managing Director

On behalf of Altrad Belle, Sheen, Derbyshire, UK

Place of Declaration:-
Sheen, Nr. Buxton, Derbyshire, SK17 0EU, UK
Date of Declaration:-
April 2021

Object of the Declaration:

Single-direction plate compactor used for soil compaction on new developments, repairs and maintenance jobs with large aggregates, cohesive material or moist content.

The object of the declaration described above is in conformity with the relevant **Union Harmonisation Legislation:**

- **2014/30/EU** - EMC Directive

The following harmonised standards and technical specifications have been applied:

- **EN ISO 12100:2010** Safety of machinery
- **EN 500-4:2011** Mobile road construction machinery. Safety.
- **ISO 3744:2010** Acoustics — Determination of sound power levels and sound energy levels of noise sources using sound pressure

VINÇOTTE nv/sa (NB0026) located at Jan Olieslagerslaan 35, 1800 Vilvoorde, Belgium, carried out Internal Control of Production with Assessment of Technical Documentation and Periodical Checking as per Annex VI of 2000/14/EC

Technical Files are held by **Hugues Menager** at the following address:-
Altrad (Group Holding), 125 Rue du Mas Carbonnier, 34000, Montpellier, France.

F

Déclaration CE de conformité (DdC)

F

Nous, **Altrad Belle, Sheen, Nr. Buxton, Derbyshire, SK17 0EU, GB** déclarons que la DdC est émise sous notre seule responsabilité et qu'elle appartient au(x) produit(s) suivants:



TYPE DE PRODUIT.....

MODÈLE

No DE SÉRIE

DATE DE FABRICATION.....

NIVEAU DE PUISSANCE
ACOUSTIQUE MESURÉ /
.....(GARANTI)

POIDS

Voir page 3
pour cette information

Signée par:

Ray Neilson

Directeur Général

Au nom de Altrad Belle, Sheen, Derbyshire, R.-U.

Lieu de la déclaration:-
Sheen, Nr. Buxton, Derbyshire, SK17 0EU, UK

Date de la déclaration:-
Avril 2021

Objet de la déclaration:

Compacteur à plaque unidirectionnelle utilisé pour le compactage du sol sur les nouveaux développements, les réparations et les travaux d'entretien avec de gros agrégats, un matériau cohésif ou une teneur en humidité.

L'objet de la déclaration décrite ci-dessus est conforme à la **législation de l'Union européenne en matière d'harmonisation:**

- **2006/42/EC** - Directive relative aux machines

- **2000/14/EC** - Émissions sonores - matériels utilisés à l'extérieur

Les normes et les spécifications techniques harmonisées suivantes ont été appliquées:

- **EN ISO 12100:2010** Sécurité des machines
- **EN 500-4:2011** Machines mobiles de construction de routes. Sécurité.
- **ISO 3744:2010** Acoustique - Détermination des niveaux de puissance acoustique et des niveaux d'énergie acoustique des sources de bruit à l'aide de la pression acoustique

VINÇOTTE nv/sa (NB0026) situé Jan Olieslagerslaan 35, 1800 Vilvoorde, Belgium, a effectué un contrôle interne de la production avec évaluation de la documentation technique et vérification périodique conformément à l'annexe VI de la directive 2000/14/CE

Les dossiers techniques sont détenus par **Hugues Menager** à l'adresse suivante:-
Altrad (Group Holding), 125 Rue du Mas Carbonnier, 34000, Montpellier, France.

F

Déclaration UE de conformité (DdC)

F

Nous, **Altrad Belle, Sheen, Nr. Buxton, Derbyshire, SK17 0EU, GB** déclarons que la DdC est émise sous notre seule responsabilité et qu'elle appartient au(x) produit(s) suivants:



TYPE DE PRODUIT.....

MODÈLE

No DE SÉRIE

DATE DE FABRICATION.....

NIVEAU DE PUISSANCE
ACOUSTIQUE MESURÉ /
.....(GARANTI)

POIDS

Voir page 3
pour cette information

Signée par:

Ray Neilson

Directeur Général

Au nom de Altrad Belle, Sheen, Derbyshire, R.-U.

Lieu de la déclaration:-
Sheen, Nr. Buxton, Derbyshire, SK17 0EU, UK

Date de la déclaration:-
Avril 2021

Objet de la déclaration:

Compacteur à plaque unidirectionnelle utilisé pour le compactage du sol sur les nouveaux développements, les réparations et les travaux d'entretien avec de gros agrégats, un matériau cohésif ou une teneur en humidité.

L'objet de la déclaration décrite ci-dessus est conforme à la **législation de l'Union européenne en matière d'harmonisation:**

- **2014/30/EU** - Directive CEM

Les normes et les spécifications techniques harmonisées suivantes ont été appliquées:

- **EN ISO 12100:2010** Sécurité des machines
- **EN 500-4:2011** Machines mobiles de construction de routes. Sécurité.
- **ISO 3744:2010** Acoustique - Détermination des niveaux de puissance acoustique et des niveaux d'énergie acoustique des sources de bruit à l'aide de la pression acoustique

VINÇOTTE nv/sa (NB0026) situé Jan Olieslagerslaan 35, 1800 Vilvoorde, Belgium, a effectué un contrôle interne de la production avec évaluation de la documentation technique et vérification périodique conformément à l'annexe VI de la directive 2000/14/CE

Les dossiers techniques sont détenus par **Hugues Menager** à l'adresse suivante:-
Altrad (Group Holding), 125 Rue du Mas Carbonnier, 34000, Montpellier, France.

866/10000/2_F

E

Declaración CE de Conformidad (DDC)

E

Nosotros, **Altrad Belle, Nr. Buxton, Derbyshire, SK17 0EU, Gran Bretaña**, declaramos que la DDC se emite bajo nuestra responsabilidad exclusiva y concierne a los siguientes productos:



TIPO DE PRODUCTO.....

MODELO.....

NÚMERO DE SERIE.....

FECHA DE FABRICACIÓN

NIVEL DE POTENCIA
ACÚSTICA MEDIDO /.....
.....GARANTIZADO)

PESO

Ver página 3
para esta información

Firmado por:

Ray Neilson
Director General

Por Altrad Belle Sheen, Derbyshire, Reino Unido

Lugar de la Declaración:-
Sheen, Nr. Buxton, Derbyshire, SK17 0EU, UK

Fecha de la Declaración:-
Abril 2021

Objeto de la declaración:

Compactador de placa unidireccional utilizado para la compactación del suelo en nuevos desarrollos, reparaciones y trabajos de mantenimiento con áridos grandes, material cohesivo o contenido húmedo.

El objeto de la declaración antes descrita está conforme a la **Legislación sobre armonización de la Unión** relevantes:

- **2006/42/EC** - Nueva directiva relativa a las máquinas

- **2000/14/EC** - Emisiones sonoras - máquinas de uso al aire libre

Las siguientes normas armonizadas y especificaciones técnicas han sido aplicadas:

- **EN ISO 12100:2010** Seguridad de la maquinaria

- **EN 500-4:2011** Maquinaria de construcción de carreteras móviles. Seguridad.

- **ISO 3744:2010** Acústica: determinación de los niveles de potencia acústica y energía acústica niveles de fuentes de ruido usando presión sonora

VINÇOTTE nv/sa (NB0026) befinde sig Jan Olieslagerslaan 35, 1800 Vilvoorde, Belgium, realizó un control interno de producción con evaluación de documentación técnica y verificación periódica de conformidad con el anexo VI de 2000/14/CE

Los archivos técnicos están en poder de **Hugues Menager** en la siguiente dirección:-
Altrad (Group Holding), 125 Rue du Mas Carbonnier, 34000, Montpellier, Francia.

E

Declaración UE de Conformidad (DDC)

E

Nosotros, **Altrad Belle, Nr. Buxton, Derbyshire, SK17 0EU, Gran Bretaña**, declaramos que la DDC se emite bajo nuestra responsabilidad exclusiva y concierne a los siguientes productos:



TIPO DE PRODUCTO.....

MODELO.....

NÚMERO DE SERIE.....

FECHA DE FABRICACIÓN

NIVEL DE POTENCIA
ACÚSTICA MEDIDO /.....
.....GARANTIZADO)

PESO

Ver página 3
para esta información

Firmado por:

Ray Neilson
Director General

Por Altrad Belle Sheen, Derbyshire, Reino Unido

Lugar de la Declaración:-
Sheen, Nr. Buxton, Derbyshire, SK17 0EU, UK

Fecha de la Declaración:-
Abril 2021

Objeto de la declaración:

Compactador de placa unidireccional utilizado para la compactación del suelo en nuevos desarrollos, reparaciones y trabajos de mantenimiento con áridos grandes, material cohesivo o contenido húmedo.

El objeto de la declaración antes descrita está conforme a la **Legislación sobre armonización de la Unión** relevantes:

- **2014/30/EU** Directiva CEM

Las siguientes normas armonizadas y especificaciones técnicas han sido aplicadas:

- **EN ISO 12100:2010** Seguridad de la maquinaria

- **EN 500-4:2011** Maquinaria de construcción de carreteras móviles. Seguridad.

- **ISO 3744:2010** Acústica: determinación de los niveles de potencia acústica y energía acústica niveles de fuentes de ruido usando presión sonora

VINÇOTTE nv/sa (NB0026) befinde sig Jan Olieslagerslaan 35, 1800 Vilvoorde, Belgium, realizó un control interno de producción con evaluación de documentación técnica y verificación periódica de conformidad con el anexo VI de 2000/14/CE

Los archivos técnicos están en poder de **Hugues Menager** en la siguiente dirección:-
Altrad (Group Holding), 125 Rue du Mas Carbonnier, 34000, Montpellier, Francia.

866/10000/2_E

I

Dichiarazione di conformità CE (DoC)

I

Noi, **Altrad Belle, Sheen, Nr. Buxton, Derbyshire, SK17 0EU, GB** dichiariamo che la DoC è rilasciata sotto la nostra esclusiva responsabilità e appartiene ai seguenti prodotti:



TIPO PRODOTTO.....

MODELLO.....

N. DI SERIE

DATA DI PRODUZIONE.....

LIVELLO DI POTENZA SONORA
MISURATO.....
.....(GARANTITO)

PESO

**Vedere pagina 3
per queste informazioni**

Firmato da:

**Ray Neilson
Consigliere Delegato**

Per conto di Altrad Belle Sheen, Derbyshire, UK

**Luogo della dichiarazione:-
Sheen, Nr. Buxton, Derbyshire, SK17 0EU, UK**

**Data della dichiarazione:-
April 2021**

Oggetto della dichiarazione:

Compattatore a piastra unidirezionale utilizzato per la compattazione del suolo su nuovi sviluppi, riparazioni e lavori di manutenzione con inerti di grandi dimensioni, materiale coesivo o contenuto umido.

L'oggetto della dichiarazione sopra descritta è conforme alla **legislazione di armonizzazione dell'Unione** pertinente:

- **2006/42/CE** - Nuova direttiva macchine - **2000/14/CE** - rumore - attrezzature destinate a funzionare all'aperto

Sono state applicate le seguenti norme armonizzate e specifiche tecniche:

- **EN ISO 12100:2010** Sicurezza dei macchinari
- **EN 500-4:2011** Macchine mobili per costruzioni stradali. Sicurezza.
- **ISO 3744:2010** Acustica - Determinazione dei livelli di potenza sonora e dell'energia sonora Livelli di sorgenti di rumore che utilizzano la pressione sonora

VINÇOTTE nv/sa (NB0026) situato Jan Olieslagerslaan 35, 1800 Vilvoorde, Belgium, ha effettuato il Controllo Interno di Produzione con Valutazione della Documentazione Tecnica e Controllo Periodico come da Allegato VI della 2000/14/CE

I file tecnici sono conservati da **Hugues Menager** al seguente indirizzo:-
Altrad (Group Holding), 125 Rue du Mas Carbonnier, 34000, Montpellier, Francia.

I

Dichiarazione di conformità UE (DoC)

I

Noi, **Altrad Belle, Sheen, Nr. Buxton, Derbyshire, SK17 0EU, GB** dichiariamo che la DoC è rilasciata sotto la nostra esclusiva responsabilità e appartiene ai seguenti prodotti:



TIPO PRODOTTO.....

MODELLO.....

N. DI SERIE

DATA DI PRODUZIONE.....

LIVELLO DI POTENZA SONORA
MISURATO.....
.....(GARANTITO)

PESO

**Vedere pagina 3
per queste informazioni**

Firmato da:

**Ray Neilson
Consigliere Delegato**

Per conto di Altrad Belle Sheen, Derbyshire, UK

**Luogo della dichiarazione:-
Sheen, Nr. Buxton, Derbyshire, SK17 0EU, UK**

**Data della dichiarazione:-
April 2021**

Oggetto della dichiarazione:

Compattatore a piastra unidirezionale utilizzato per la compattazione del suolo su nuovi sviluppi, riparazioni e lavori di manutenzione con inerti di grandi dimensioni, materiale coesivo o contenuto umido.

L'oggetto della dichiarazione sopra descritta è conforme alla **legislazione di armonizzazione dell'Unione** pertinente:

- **2014/30/UE** - Direttiva EMC

Sono state applicate le seguenti norme armonizzate e specifiche tecniche:

- **EN ISO 12100:2010** Sicurezza dei macchinari
- **EN 500-4:2011** Macchine mobili per costruzioni stradali. Sicurezza.
- **ISO 3744:2010** Acustica - Determinazione dei livelli di potenza sonora e dell'energia sonora Livelli di sorgenti di rumore che utilizzano la pressione sonora

VINÇOTTE nv/sa (NB0026) situato Jan Olieslagerslaan 35, 1800 Vilvoorde, Belgium, ha effettuato il Controllo Interno di Produzione con Valutazione della Documentazione Tecnica e Controllo Periodico come da Allegato VI della 2000/14/CE

I file tecnici sono conservati da **Hugues Menager** al seguente indirizzo:-
Altrad (Group Holding), 125 Rue du Mas Carbonnier, 34000, Montpellier, Francia.

866/10000/2_I

My, **Altrad Belle, Sheen, Nr. Buxton, Derbyshire, SK17 0EU, Wielka Brytania**, oświadczamy, że deklaracja zgodności została wydana na naszą wyłączną odpowiedzialność i należy do następującej grupy produktów:



RODZAJ PRODUKTU

MODEL

Nr SERII

DATA PRODUKCJI

POZIOM MOCY DŹWIĘKU
MIERZONY /

.....(GWARANTOWANY)

MASA

**Patrz strona 3
za te informacje**

Podpisał:

Ray Neilson

Dyrektor Zarządzający

W imieniu Altrad Belle Sheen, Derbyshire, UK

Miejsce deklaracji:

Sheen, Nr. Buxton, Derbyshire, SK17 0EU, UK

Data deklaracji:

Kwiecień 2021

Przedmiot, którego deklaracja dotyczy::

Zagęszczarka jednokierunkowa używana do zagęszczania gruntu przy nowych projektach, naprawach i prace konserwacyjne z dużymi kruszywami, spoistym materiałem lub wilgotną zawartością.

Opisany powyżej przedmiot objęty deklaracją jest zgodny z unijnym prawodawstwem harmonizacyjnym::

- **2006/42/WE** - Nową dyrektywą maszynową - **2000/14/WE** - Emisja hałasu do środowiska przez urządzenia używane na zewnątrz pomieszczeń

Zastosowano następujące scharmonizowane normy i specyfikacje techniczne:

- **EN ISO 12100:2010** Bezpieczeństwo maszyn
- **EN 500-4:2011** Mobilne maszyny drogowe. Bezpieczeństwo.
- **ISO 3744:2010** Akustyka - Wyznaczanie poziomów mocy akustycznej i energii akustycznej poziomych źródeł hałasu wykorzystujących ciśnienie akustyczne

VINÇOTTE nv / sa (NB0026) usytuowany Jan Olieslagerslaan 35, 1800 Vilvoorde, Belgium, przeprowadził wewnętrzną kontrolę produkcji wraz z analizą dokumentacji technicznej i okresowymi kontrolami zgodnie z załącznikiem VI 2000/14 / WE

Pliki techniczne są przechowywane przez **Hugues Menager** pod następującym adresem: - **Altrad (Group Holding)**, 125 Rue du Mas Carbonnier, 34000, Montpellier, Francja.

My, **Altrad Belle, Sheen, Nr. Buxton, Derbyshire, SK17 0EU, Wielka Brytania**, oświadczamy, że deklaracja zgodności została wydana na naszą wyłączną odpowiedzialność i należy do następującej grupy produktów:



RODZAJ PRODUKTU

MODEL

Nr SERII

DATA PRODUKCJI

POZIOM MOCY DŹWIĘKU
MIERZONY /

.....(GWARANTOWANY)

MASA

**Patrz strona 3
za te informacje**

Podpisał:

Ray Neilson

Dyrektor Zarządzający

W imieniu Altrad Belle Sheen, Derbyshire, UK

Miejsce deklaracji:

Sheen, Nr. Buxton, Derbyshire, SK17 0EU, UK

Data deklaracji:

Kwiecień 2021

Przedmiot, którego deklaracja dotyczy::

Zagęszczarka jednokierunkowa używana do zagęszczania gruntu przy nowych projektach, naprawach i prace konserwacyjne z dużymi kruszywami, spoistym materiałem lub wilgotną zawartością.

Opisany powyżej przedmiot objęty deklaracją jest zgodny z unijnym prawodawstwem harmonizacyjnym::

- **2014/30/UE** - Dyrektywą kompatybilności elektromagnetycznej EMC

Zastosowano następujące scharmonizowane normy i specyfikacje techniczne:

- **EN ISO 12100:2010** Bezpieczeństwo maszyn
- **EN 500-4:2011** Mobilne maszyny drogowe. Bezpieczeństwo.
- **ISO 3744:2010** Akustyka - Wyznaczanie poziomów mocy akustycznej i energii akustycznej poziomych źródeł hałasu wykorzystujących ciśnienie akustyczne

VINÇOTTE nv / sa (NB0026) usytuowany Jan Olieslagerslaan 35, 1800 Vilvoorde, Belgium, przeprowadził wewnętrzną kontrolę produkcji wraz z analizą dokumentacji technicznej i okresowymi kontrolami zgodnie z załącznikiem VI 2000/14 / WE

Pliki techniczne są przechowywane przez **Hugues Menager** pod następującym adresem: - **Altrad (Group Holding)**, 125 Rue du Mas Carbonnier, 34000, Montpellier, Francja.



**THIS PAGE HAS BEEN
LEFT INTENTIONALLY BLANK**



How To Use This Manual

This manual has been written to help you operate and service the 'PCEL 320X 320X' Plate compactor safely. This manual is intended for dealers and operators of the 'PCEL 320X' Plate compactor .

Foreword

The '**Machine Description**' section helps you to familiarise yourself with the machine's layout and controls.

The '**Environment**' section gives instructions on how to handle the recycling of discarded apparatus in an environmentally friendly way.

The '**General Safety**' and '**Health and Safety**' sections explain how to use the machine to ensure your safety and the safety of the general public.

The '**Operating Instructions**' section helps you with the setting up and use of the machine.


The '**Trouble Shooting**' guide helps you if you have a problem with your machine.

The '**Service & Maintenance**' section is to help you with the general maintenance and servicing of your machine.

The '**Warranty**' Section details the nature of the warranty cover and the claims procedure.

Directives with regard to the notations.


Text in this manual to which special attention must be paid are shown in the following way:

 **CAUTION** The product can be at risk. The machine or yourself can be damaged or injured if procedures are not carried out in the correct way.

 **WARNING** The life of the operator can be at risk.



WARNING

 **WARNING** Before you operate or carry out any maintenance on this machine YOU MUST READ and STUDY this manual.

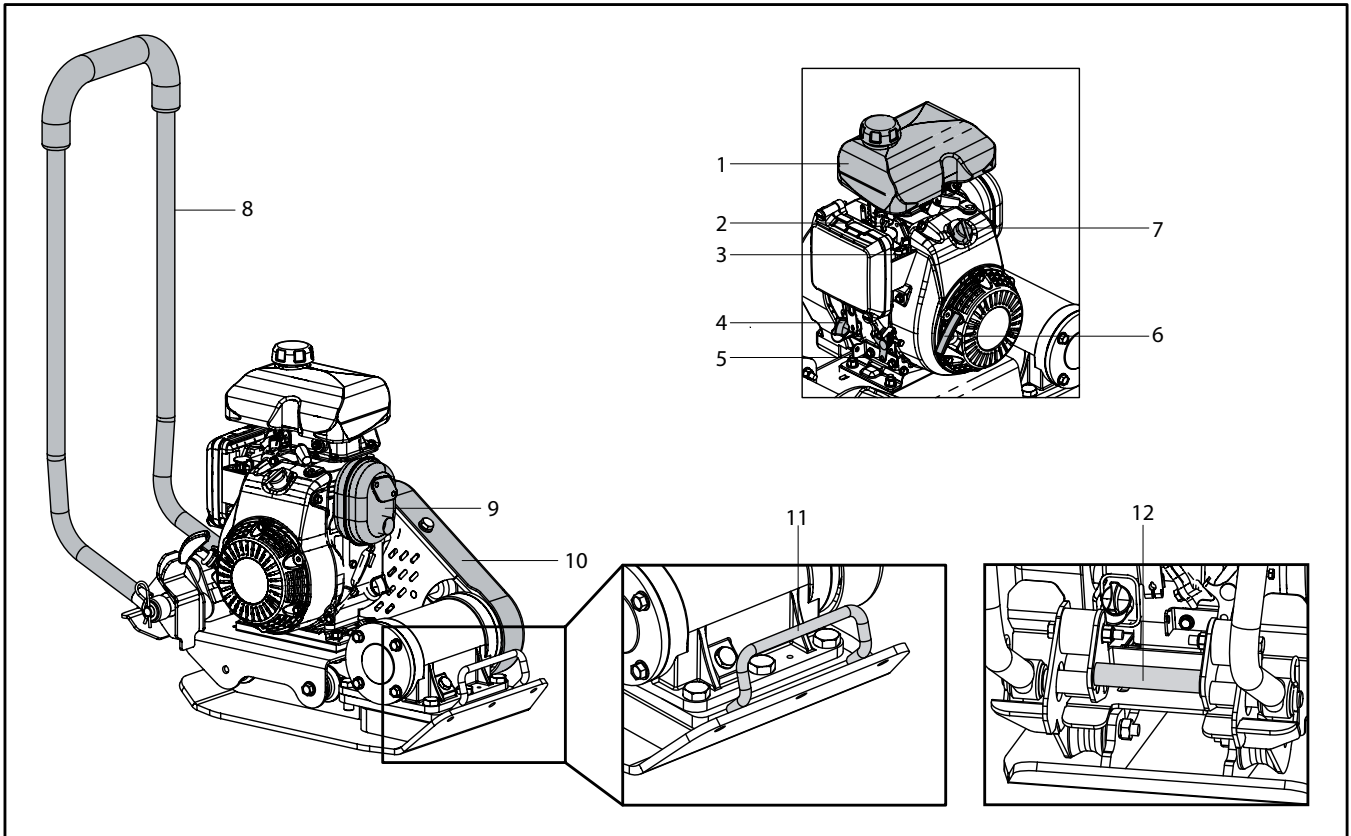
KNOW how to safely use the unit's controls and what you must do for safe maintenance. (NB Be sure that you know how to switch the machine off before you switch on, in case you get into difficulty.)

ALWAYS wear or use the proper safety items required for your personal protection. If you have **ANY QUESTIONS** about the safe use or maintenance of this unit, ASK YOUR SUPERVISOR OR CONTACT: **Altrad Belle (UK): +44 (0) 1298 84606**



Contents

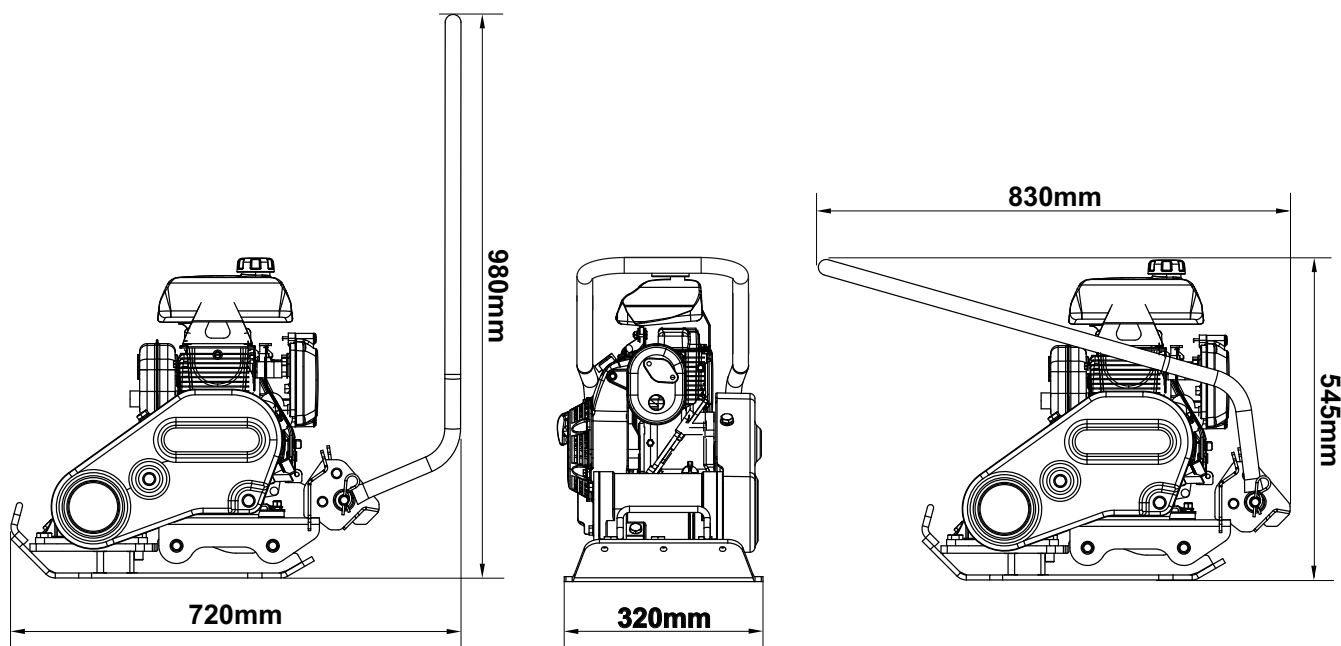
How to use this manual.....	10
Warning	10
Machine Description.....	11
Technical Data.....	12
Decals.....	13
Environment	14
Reasons For compaction	14
Compaction Specification.....	14
Applications	15
Safety Instructions.....	15
Health and Safety.....	16
Pre-Start Checks	16
Operating Instructions	16 - 17
Trouble Shooting Guide	17
Service & Maintenance	18
Warning Decals	18
Warranty	19
Replacement Parts.....	19
UKCA Declaration of Conformity.....	2
EC Declaration of Conformity.....	3



Machine type:- Single Direction Plate Compactor

1. Fuel Tank,
2. Choke Lever,
3. Fuel ON/OFF Lever,
4. Engine Oil Filler / Dipstick,
5. Throttle Lever,
6. Recoil Starter Handle,
7. Engine ON/OFF Switch
8. Operating Handle,
9. Exhaust,
10. Belt Guard,
11. Hand Lifting Point
12. Hand Lifting Point (Strut)

DO NOT use a Mechanical Hoist on the Hand Lifting Points (No's 11 & 12)

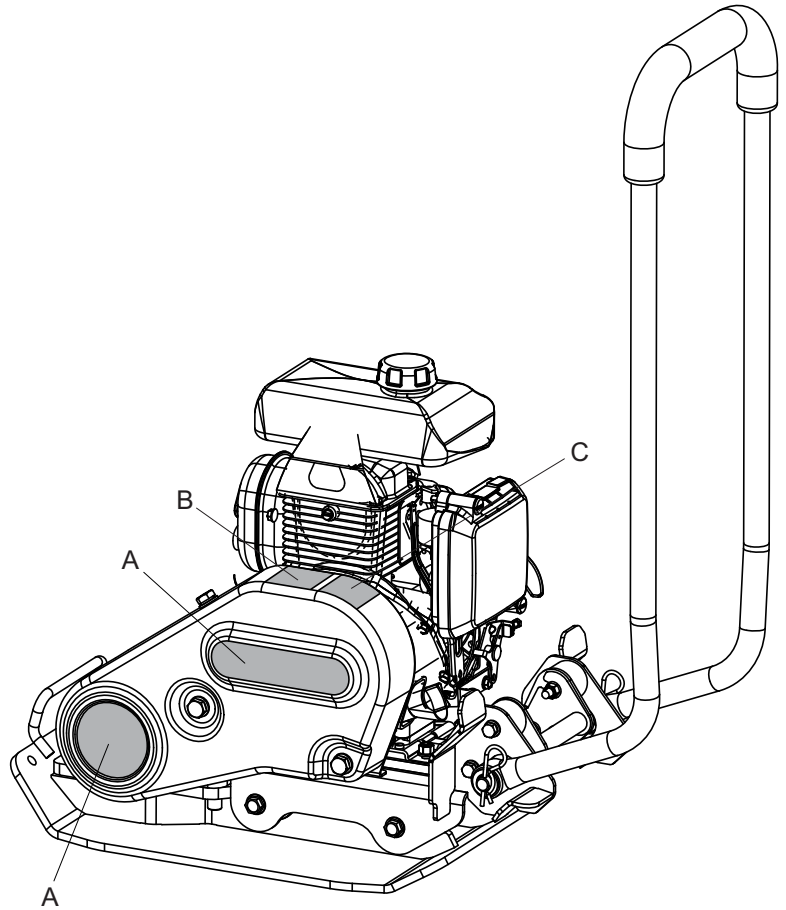


Model	PCEL 320X
Engine	Honda GXR120
**Engine Power (Hp / kW)	3.1 / 2.3
Engine RPM	3800
Weight (Kg)	49
Vibrator Force (kN)	11
Frequency (Hz)	101
Maximum Travel Speed (m/min)	23
Max. Gradient (°)	20
Compaction Force (kg/m ²)	425
*3 Axis Vibration (m/sec ²)	4.43
Sound Power Level (dB LWA)	105

* Minimum level to EN500 Part 4.

** The power rating of the petrol engines indicated in this document is the net power tested on a production petrol engine for the petrol engine model and measured in accordance with SAE J1349 at a specified rpm. Mass production petrol engines may vary from this value. Actual power output for the petrol engine installed in the final machine will vary depending on numerous factors, including the operating speed of the petrol engine in application, environmental conditions, maintenance and other variables. Honda reserves the right to modify its specifications at any time and without notice.

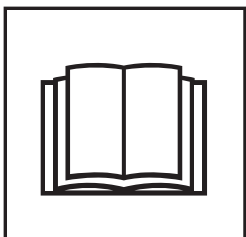
- A. Branding Decals
- B. Safety Decal
- C. Noise Decal



A - Branding Decals

These decals identify the brand and model of the machine.

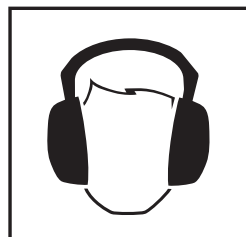
B - Safety Decal



Please Read
Operators Manual



Wear Protective
Footwear



Wear Ear
Protection



Wear Eye
Protection

C - Noise Decal

This decal confirms the Sound Power Level of the machine during operation.



Environment

Safe Disposal.



Instructions for the protection of the environment. The machine contains valuable materials. Take the discarded apparatus and accessories to the relevant recycling facilities.

Component	Material
Handle	Steel
Main Frame	Steel
Baseplate	Steel
Hand Grips	Rubber
Engine	Aluminium
Flexible Mounts	Steel and Rubber
Various Parts	Steel and Aluminium



Reasons For Compaction

Soil, which has been disturbed or new infill, subbase and blacktop, will have small voids or air pockets which, if not compacted, will lead to one or more problems occurring.

1. As traffic crosses the surface of an uncompacted area, the material is compressed. This leads to subsidence of the top surface as the material fills the voids.
2. A similar situation occurs with static loads on uncompacted ground. The load (e.g. a building) will sink.
3. Materials with voids are more susceptible to water seepage, leading to erosion. Water ingress may also cause the soil to expand during freezing temperatures and contract during dry spells. Expansion and contraction is a major cause of damage to building foundations and normally leads to the structure requiring underpinning.

Compaction increases the density of the material and therefore increases its load bearing capacity. Reduces air voids and therefore reduces the risk of subsidence, expansion and contraction, due to ingress of water.



Compaction Specification

Various methods have been employed in the past to specify the compaction required for various applications. The factors to consider are, material properties, layer thickness, pressure applied, vibration and number of passes. Greater understanding of how compaction works has led to new compaction specifications being introduced. The most up to date specification is part of the U.K.'s NRSWA (New Roads & Street Works Act). Civil Engineers are now adopting these specifications to ensure good compaction for all site work.

NRSWA (HAUC specification).

The specification was compiled by HAUC (Highways Authorities & Utilities Committee). The 'New Roads and Street Works Act 1991, set a new standard for road repairs and reinstatements in the UK. It covers materials, methods, equipment and safety when carrying out reinstatements on roads and footways. The reason for the act is to ensure repairs and reinstatements are carried out to a higher standard and ultimately last longer. This in turn will reduce the need for costly remedial work and reduce traffic delays.

There are two categories specified for plate compactors.

1. 1400 to 1800kg/m²
2. Over 1800kg/m²

These figures relate to the static pressure applied by the machine

Applications



Applications/materials fall into three categories:

1. Cohesive materials (less than 20% granular) e.g clay, silt & heavy soils.
2. Granular materials (more than 20% granular) e.g hard core, sand & light soils.
3. Bituminous materials e.g asphalt (tarmac), cold lay (bitumin emulsion products).

The chart shows the HAUC specifications for layer depth and number of passes for Dual Force' plates. If standard machines are used, optimum compaction can not be guaranteed, however, if layer depths are reduced and number of passes increased, results can be improved.

Moisture content of cohesive & granular materials is critical to effective compaction. If granular material is too dry it will flow around the plate instead of compacting. If the moisture content is too high the material may dry out after compaction and shrinkage will occur.

1400 -1800 kg/m ²	COMPACTION PASSES REQUIRED PER LAYER OF COMPACTED THICKNESS UP TO.					
	40MM	60MM	80MM	100MM	150MM	200MM
Cohesive Materials**	-*	-*	-*	NP	NP	NP
Granular Materials	-*	-*	-*	5	NP	NP
Bituminous	6	NP	NP	NP	NP	-

* Usually placed in 100mm minimum layer so not specified by HAUC.

** The nature of cohesive materials makes plate compaction difficult. Optimum compaction is not guaranteed and not recommended by HAUC.

Safety Instructions



For your own personal protection and for the safety of those around you, please read and ensure you fully understand the following safety information. It is the responsibility of the operator to ensure that he/she fully understands how to operate this equipment safely. If you are unsure about the safe and correct use of the 'PCEL 320X' Plate compactor, consult your supervisor or Altrad Belle.



CAUTION

Improper maintenance can be hazardous. Read and Understand this section before you perform any maintenance, service or repairs.

- This equipment is heavy and must not be lifted single-handedly, either GET HELP or use suitable lifting equipment.
- Cordon off the work area and keep members of the public and unauthorized personnel at a safe distance.
- Personal Protective Equipment (PPE) must be worn by the operator whenever this equipment is being used (see Health & Safety).
- Make sure you know how to safely switch this machine OFF before you switch it ON in case you get into difficulty.
- Always switch OFF the engine before transporting, moving it around the site or servicing it.
- During use the engine becomes very hot, allow the engine to cool before touching it. Never leave the engine running and unattended.
- Never remove or tamper with any guards fitted, they are there for your protection. Always check guards for condition and security, if any are damaged or missing, DO NOT USE THE MACHINE until the guard has been replaced or repaired.
- Do not operate the MACHINE when you are ill, feeling tired, or when under the influence of alcohol or drugs.



CAUTION

Fuel is flammable. It may cause injury and property damage. Shut down the engine, extinguish all open flames and do not smoke while filling the fuel tank. Always wipe up any spilled fuel.

Fuel Safety.

- Before refuelling, switch off the engine and allow it to cool.
- When refuelling, DO NOT smoke or allow naked flames in the area.
- Spilt fuel must be made safe immediately, using sand. If fuel is spilt on your clothes, change them.
- Store fuel in an approved, purpose made container away from heat and ignition sources.



Health & Safety

Vibration

Some vibration from the trowelling operation is transmitted through the handle to the operator's hands. Refer to specifications & technical data for vibration levels and usage times (recommended maximum daily exposure time). **DO NOT** exceed the maximum usage times.

PPE (Personal Protective Equipment).

Suitable PPE must be worn when using this equipment i.e. Safety Goggles, Gloves, Ear Defenders, Dust Mask and Steel Toe capped footwear (with anti-slip soles for added protection). Wear clothing suitable for the work you are doing. Always protect skin from contact with concrete.

Dust.

The compaction process can produce dust, which may be hazardous to your health. Always wear a mask that is suited to the type of dust being produced.

Fuel.

Do not ingest fuel or inhale fuel vapors and avoid contact with your skin. Wash fuel splashes immediately. If you get fuel in your eyes, irrigate with copious amounts of water and seek medical attention as soon as possible.

Exhaust Fumes.

Do not operate your 'PCEL 320X' indoors or in a confined space, make sure the work area is adequately ventilated.



WARNING The exhaust fumes produced by this equipment are highly toxic and can kill!



Pre-start Checks

Pre start-up inspection.

The following Pre-start-up inspection must be performed before the start of each work session or after every four hours of use, whichever is first. Please refer to the service section for detailed guidance. If any fault is discovered, the 'PCEL 320X' must not be used until the fault is rectified.

1. Thoroughly inspect the 'PCEL 320X' for signs of damage. Make sure that the belt guard is secure before using the machine.
2. Check hoses, filler openings, drain plugs and any other areas for signs of leakage. Fix any leaks before operating.
3. Check the engine oil level and top up as necessary.
4. Check the engine fuel level and top up as necessary.
5. Check for fuel and oil leaks.



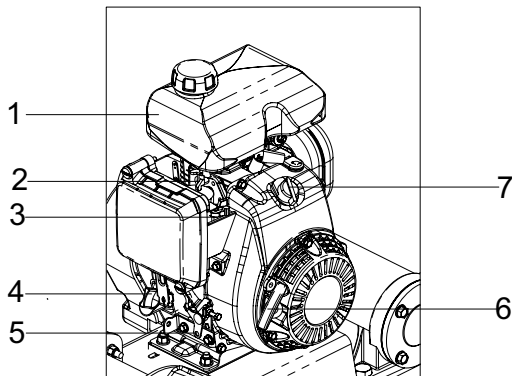
Operating Instructions

- **Take the compactor to where it is required.**
Where it is necessary to use lifting equipment to position the 'PCEL 320X', make sure the lifting equipment has a WLL (Working Load Limit) suitable for the 'PCEL 320X's weight (see Technical Data section or machine serial plate). Attach suitable chains or slings **ONLY** to the lifting point on the top of the 'PCEL 320X'.
- NEVER leave the engine running whilst transporting or moving the 'PCEL 320X', even if it is only a short distance.
- Having carried out the checks listed in the 'pre start' section, you may start the engine.
The Altrad Belle 'PCEL 320X' range of compactors are fitted with a centrifugal clutch, this allows the engine to run at idle without driving the vibrator. As the engine speed is increased the clutch will engage and will drive the vibrator. For correct operation, the engine speed should be set to maximum.
- **Set the throttle to maximum and use the control handle to steer or turn the 'PCEL 320X'.**
The vibrator will not only cause the baseplate to vibrate but will also cause it to travel forward. During normal operation you should not have to push the 'PCEL 320X' but allow it to travel at its own pace. The speed of travel will be determined by the condition of the surface being compacted. If the surface to be compacted is on a slope, great care must be taken when controlling the 'PCEL 320X's direction of travel. If necessary, use a suitable rope attached to the 'PCEL 320X' at a low point on the chassis, to allow a helper to take part of the 'PCEL 320X's weight. Work up and down a slope not across.
- **Work the 'PCEL 320X' over the surface in an organized pattern until the required compaction has been achieved.**
Where there are a number of different layers to be compacted on top of each other, compact each layer individually.



WARNING

Before you operate or carry out any maintenance on this machine YOU MUST READ and STUDY this manual.



Honda GXR120

1. Fuel Tank,
2. Choke Lever,
3. Fuel ON/OFF Lever,
4. Engine Oil Filler / Dipstick,
5. Throttle Lever,
6. Recoil Starter Handle,
7. Engine ON/OFF Switch

Stopping the engine

1. To stop the engine, set the throttle to idle. Allow the engine to idle for at least 2 minutes
2. Turn the engine ON / OFF switch anti-clockwise to the '0' position.
3. Turn the fuel off.

Starting the engine

1. Open the fuel tap by moving the fuel ON / OFF lever fully to the right.
2. If starting the engine from cold, set the choke ON by moving the choke lever fully to the right. If restarting a warm engine, the choke is usually not required, however, if the engine has cooled to a degree, partial choke may be required.
3. Turn the engine ON / OFF switch clockwise to the 'I' position.
4. Set the throttle to the idle position by moving the throttle lever fully to the bottom.
5. Taking a firm hold of the control handle with one hand, grasp the recoil starter handle with the other. Pull the recoil starter until engine resistance is felt, then let starter return.
6. Taking care not to pull the starter's rope fully out and pull the starter handle briskly.
7. Repeat until the engine fires.
8. Once the engine fires gradually set the choke lever to the OFF position by moving it to the left.
9. If the engine fails to fire after several attempts, follow the trouble-shooting guide.
10. Due to the centrifugal clutch, the plate will not vibrate until the engine speed is increased.

Troubleshooting Guide

Problem	Cause	Remedy
Engine will not start.	No fuel.	Open fuel tap. Fill fuel tank.
	Engine switched off.	Switch engine on.
	Spark plug fouled.	Clean and reset plug gap.
	Engine cold.	Close choke.
	Engine flooded.	Open choke, fully open throttle, pull recoil starter until engine fires.
Engine still will not start Unit will not vibrate.	Major Fault	Contact Agent or Altrad Belle.
	Engine speed too slow.	Set engine speed control to fast.
	Drive belt tension loose.	Adjust belt tension
	Air filter blocked.	Clean or renew air filter.
	Drive failure.	Contact Agent or Altrad Belle.
	Vibrator failure.	Contact Agent or Altrad Belle.
Asphalt adhering to plate.	Lack of lubrication.	Use water
Bituminous surface flaking (laminating).	Over compaction.	Remove and relay.
Low travel speed (plate sinking).	Layer thickness too deep.	Remove some of the material.
	Moisture content too high or too low.	Remove material and adjust.

Maintenance

The Altrad Belle PCEL 320X Plate Compactors are designed to give many years of trouble free operation. It is, however, important that the simple regular maintenance listed in this section is carried out.

It is recommended that an approved Altrad Belle dealer carries out all major maintenance and repairs. Always use genuine Altrad Belle replacement parts, the use of spurious parts may void your warranty.

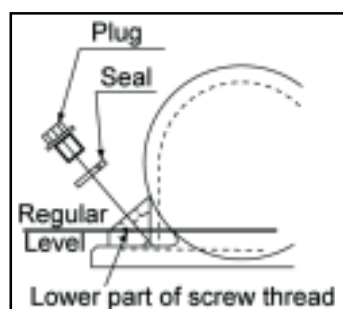
Before any maintenance is carried out on the machine, switch off the engine. If working on a petrol engined machine, disconnect the HT lead from the sparkplug. If working on a diesel engine, make sure that the stop switch is in the stop position. Always set the compactor on level ground to ensure any fluid levels will be correctly read. Only use recommended oils (see chart below).

Running In Period

When the compactor is first used from new, the engine oil must be changed after the initial running in period (see engine manual for full detail). The vibrator shaft case oil must be replaced after the first 100 hours use, then after every 500 working hours. For detail on vibrator shaft case oil replacement, see 'Vibrator unit'. The belt tension should be checked after 4 hours use.

Routine Maintenance		First 4 Hours	First Month / 20 Hours	3 Months / 50 Hours	6 Months / 100 Hours
Engine Oil	Check Level	✓			
	Change		✓		✓
Air Filter	Check Condition / Clean		✓		✓
	Replace when necessary / Every 12 months				
Spark Plug	Change				✓
Drive Belt	Tension	✓	✓	✓	

Oil / Fuel Type & Quantity - Spark Plug Type						
	Oil Type	Quantity (Litre)	Fuel Type	Capacity (Litre)	Spark Plug Type	Electrode Gap (mm)
Petrol Honda GXR120	S.A.E. 10W 30	0.6	Unleaded	2.0	BM4a or BmR4a	0.6 - 0.7
Vibrator	Turbine Oil 32	0.22	N/A	N/A	N/A	N/A



Vibrator Unit.

Remove the plug complete with seal, check that the oil level reaches the bottom thread on the oil plug hole. Top up as necessary with the correct oil (see chart).

Warranty



Your new Altrad Belle 'PCEL 320X' Single Direction Plate Compactor is warranted to the original purchaser for a period of one-year (12 months) from the original date of purchase. The Altrad Belle warranty is against defects in design, materials and workmanship.

The following are not covered under the Altrad Belle warranty:

1. Damage caused by abuse, misuse, dropping or other similar damage caused by or as a result of failure to follow assembly, operation or user maintenance instructions.
2. Alterations, additions or repairs carried out by persons other than Altrad Belle or their recognised agents.
3. Transportation or shipment costs to and from Altrad Belle or their recognised agents, for repair or assessment against a warranty claim, on any machine.
4. Materials and/or labour costs to renew, repair or replace components due to fair wear and tear.

The following components are not covered by warranty.

- Drivebelt/s
- Engine air filter
- Engine spark plug

Altrad Belle and/or their recognised agents, directors, employees or insurers will not be held liable for consequential or other damages, losses or expenses in connection with or by reason of or the inability to use the machine for any purpose.

Warranty Claims

All warranty claims should firstly be directed to Altrad Belle, either by telephone, by Fax, by Email, or in writing.

For warranty claims:

Tel: +44 (0)1298 84606

Fax: +44 (0)1298 84073

Email : Warranty.dept@altrad-belle.com

Write to:

Altrad Belle Warranty Department,
Sheen, Nr. Buxton,
Derbyshire,
SK17 0EU
England.

Warranty Registration:

In the bid for ALTRAD Belle to become greener and more eco friendly, we have now introduced online Warranty registration. To access the registration page of our website, please use the following address:-

http://www.bellegroup.com/index.php?p=warranty_registration

Alternatively, please scan the adjacent QR Code (Quick Response Code) using your smartphone to access the registration page.



Replacement Parts



When maintaining this product only the manufacturers original, genuine replacement parts may be used.

The user will lose any possible claims if replacement parts used are other than the makers original replacement parts.

Replacement parts for this product can be ordered online 24 hours a day, 7 days a week at www.Altrad-Belle247.com

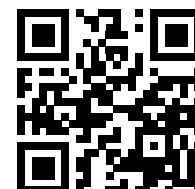
For more information regarding the availability of replacement parts for this product, please contact Altrad Belle using the following contact details:-

Tel:- +44 (0)1298 84606

Fax:- +44 (0)1298 84073

Email:- sales@altrad-belle.com

Alternatively, please scan the adjacent QR Code (Quick Response Code) using your smartphone to access the Altrad Belle online parts portal.



Ce manuel est rédigé pour vous aider à vous servir et à entretenir la plaque de compactage en toute sécurité. Il est destiné aux concessionnaires et aux opérateurs de la plaque de compactage.

Avant-propos

La section 'Description de l'appareil' vous permettra de vous familiariser avec l'agencement et les commandes de l'appareil.

La section '**Environnement**' contient des instructions sur les méthodes de recyclage et d'élimination des appareils de recyclage et d'élimination des appareils dans le respect de l'environnement.

'**Santé et Sécurité**' expliquent la manière dont il faut utiliser l'appareil pour assurer votre sécurité et celle du public en général.

Le paragraphe '**Procédure de mise en route/Arrêt**' vous facilite la mise en route et l'utilisation de l'appareil.

La section '**Entretien et révision**' vous donne des conseils en cas de problèmes concernant votre appareil.

La section '**Dépistage des anomalies**' vous donne des conseils en cas de problème concernant votre appareil.

La section '**Garantie**' donne des renseignements sur la couverture sous garantie et la méthode à suivre pour les réclamations sous garantie.

Renseignement concernant les notations utilisées dans ce manuel.

Dans ce manuel, il faut prêter une attention toute particulière au texte signalé comme suit :



ATTENTION

Produit à risque. Vous pouvez vous blesser ou la machine peut être endommagée si vous ne respectez pas la procédure d'utilisation à la lettre.



AVERTISSEMENT

Peut être dangereux pour l'utilisateur

AVERTISSEMENT



AVERTISSEMENT

Veuillez lire et étudier ce manuel avant toute utilisation ou entretien de cet appareil.

SAVOIR utiliser les commandes de cet appareil et procéder à son entretien en toute sécurité.

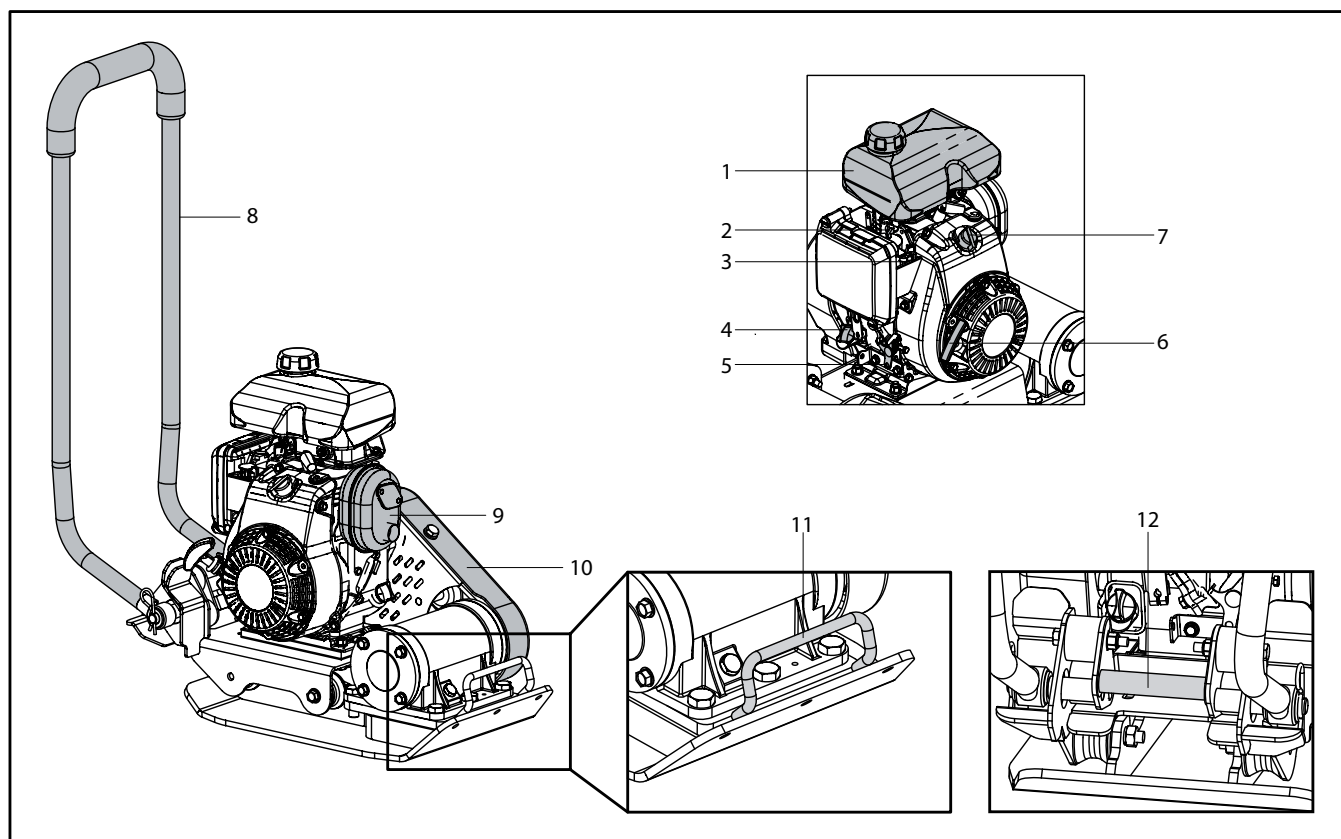
(PS : Assurez-vous de savoir arrêter la machine avant de la démarrer au cas où vous auriez des problèmes).

TOUJOURS utiliser les éléments nécessaires à votre protection lors de l'utilisation de la machine.

Pour TOUTES QUESTIONS relatives à l'entretien et l'utilisation en toute sécurité de cet appareil, DEMANDER CONSEIL A VOTRE DIRECTION OU CONTACTER Altrad Belle :+44(0) 1298 84606

Sommaire

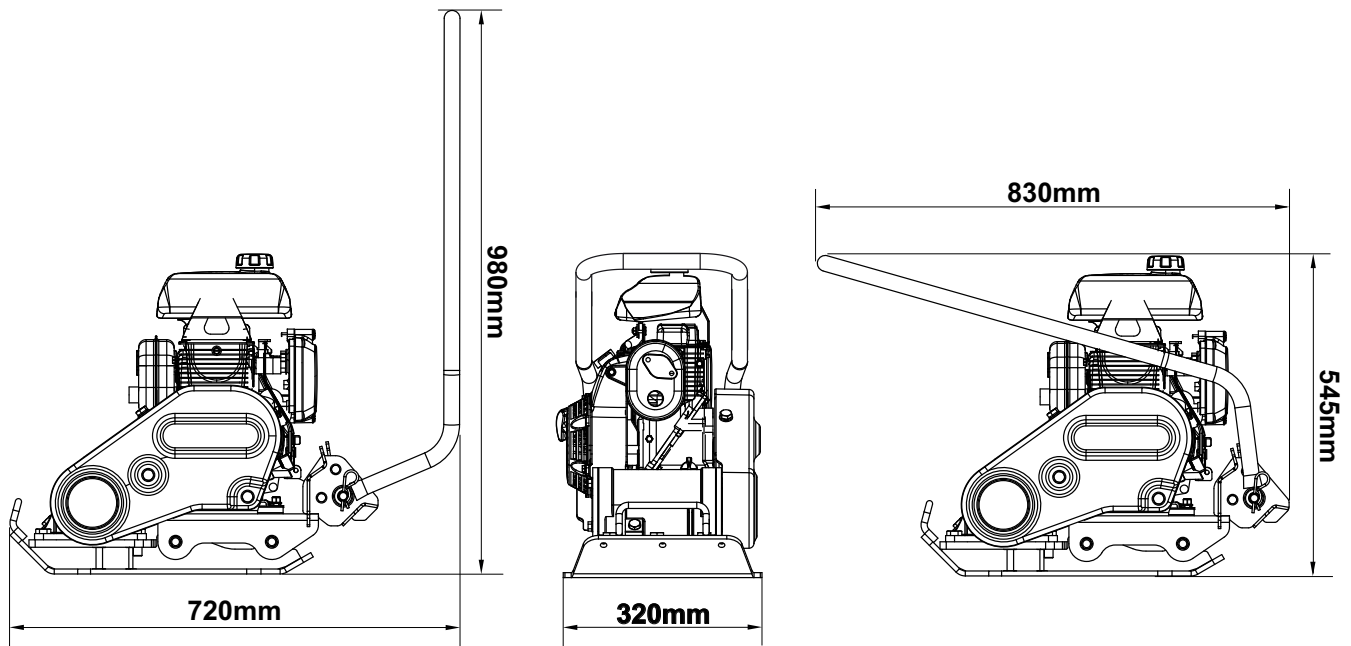
Comment utiliser ce manuel.....	20
Avertissement.....	20
Description de l'appareil	21
Caractéristiques Techniques	22
Autocollants	23
Environnement	24
But du compactage.....	24
Caractéristiques de compactage	24
Applications	25
Consignes de sécurité générales	25
Santé et sécurité.....	26
Contrôles de sécurité préalables au démarrage.....	26
Instruction d'utilisation	26 - 27
Guide de dépistage des anomalies	27
Révision et maintenance	28
Decalcomanies d'Avvertissement	28
Garantie.....	29
Pièces de rechange.....	29
Déclaration CE de conformité (DdC).....	4



Type de machine:- Plaque de compactage unidirectionnelle

1. Réservoir
2. Levier de starter
3. Levier Marche/Arrêt arrivé de carburant
4. Jauge de remplissage / niveau d'huile moteur
5. Levier d'accélérateur
6. Poignée de démarreur à rappel
7. Interrupteur de marche / Arrêt du moteur
8. Poigne de commande
9. Echappement
10. Pare courroie
11. Point de levage à main
12. Point de levage à main (Montant)

Sur les points de levage 11 et 12 **NE PAS** utiliser de palan mécanique

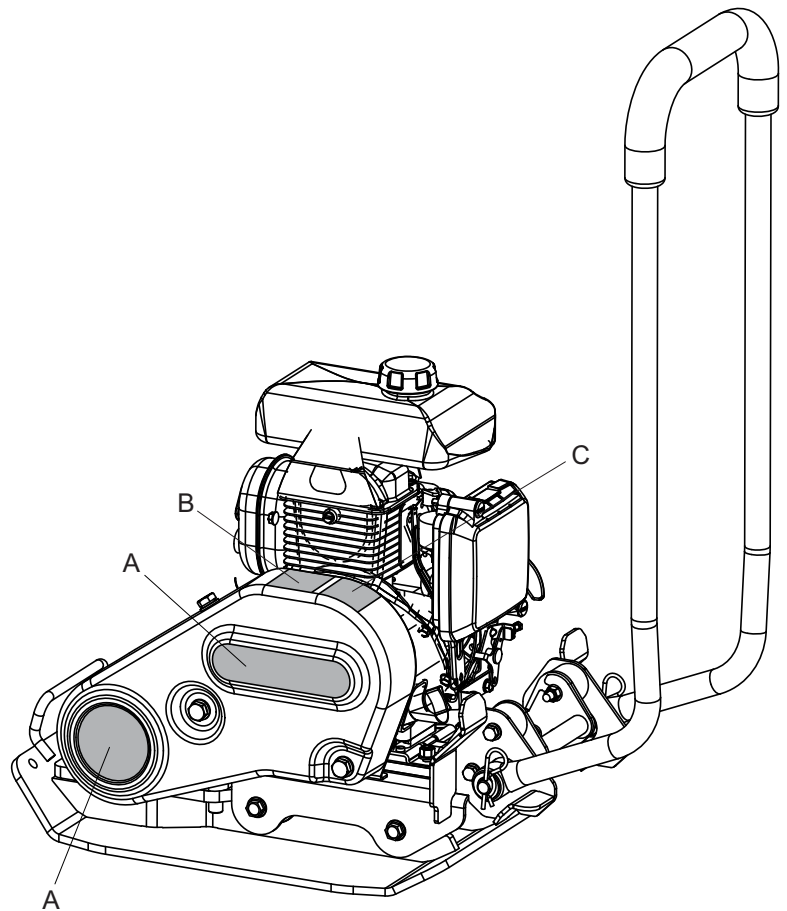


Modèle	PCEL 320X
Moteur	Honda GXR120
**Puissance moteur (Hp / kW)	3.1 / 2.3
Regime du Moteur	3800
Poids (Kg)	49
Force du vibreur (kN)	11
Fréquence (Hz)	101
Vitesse de déplacement Maximum (m/min)	23
Déclivité Maximale (°)	20
Force de compaction (kg/m ²)	425
*Vibration sur 3 axes (m/sec ²)	4.43
Niveau de puissance sonore (dB LWA)	105

* Nivel mínimo a EN500, Parte 4.

** La puissance nominale des moteurs à essence indiquée dans ce document est la puissance nette testée sur un moteur à essence de production pour le modèle de moteur à essence et mesurée conformément à SAE J1349 à un régime spécifié. Les moteurs à essence de série peuvent s'écarter de cette valeur. La puissance de sortie réelle du moteur à essence installé dans la machine finale variera en fonction de nombreux facteurs, y compris la vitesse de fonctionnement du moteur à essence dans l'application, les conditions environnementales, l'entretien et d'autres variables. Honda se réserve le droit de modifier ses spécifications à tout moment et sans préavis.

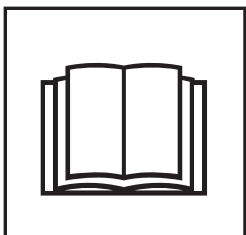
- A. Autocollants de marque
- B. Autocollant de sécurité
- C. Autocollant de bruit



A - Autocollants de marque

Ces autocollants identifient la marque et le modèle de la machine.

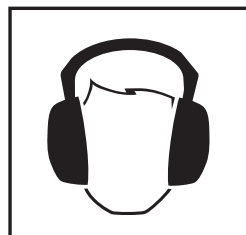
B - Autocollant de sécurité



Veillez lire le Manuel des Opérateurs.



Portez des Chaussures de Protection.



Portez des Protections pour les Oreilles.



Portez des Protection pour les Yeux.

C - Autocollant de bruit

Cet autocollant confirme le niveau de puissance sonore de la machine pendant son fonctionnement.

Elimination en toute sécurité.



Instructions pour le respect de l'environnement.
Cet appareil contient des matériaux recyclables. Pour vous débarrasser de l'appareil, prière d'emmener l'appareil et les accessoires dans une décharge de recyclage agréé.

Composant	Material
Poignée	Acier
Châssis Principal	Acier
Plaque d'embase	Acier
Poignées	Caoutchouc
Moteur	Aluminium
Montants Souples	Acier et Caoutchouc
Autres Pièces	Acier et Aluminium

Buts de Compactage

Après perturbation du sol, ou dans le cas d'un remplissage, d'une couche inférieure de la chaussée ou d'un revêtement hydrocarboné récents, il y aura des petits vides interstitiels ou poches d'air qui risquent de provoquer des problèmes s'ils ne sont pas compactés.

1. Lorsque le trafic traverse une surface sur une partie du sol non compactée, le matériau se comprime, ce qui cause l'affaissement de la surface supérieure au fur et à mesure que le matériau remplit les cavités.
2. C'est ce qui se passe également lorsque des charges statiques s'exercent sur un sol non compacté. La charge (un bâtiment, par exemple) s'enfonce.
3. Les matériaux présentant des vides sont très susceptibles aux infiltrations d'eau, ce qui entraîne des risques d'érosion. Les infiltrations d'eau peuvent également entraîner l'expansion du sol lorsqu'il gèle, ainsi que sa contraction pendant les périodes de sécheresse. En fait, l'expansion et la contraction du sol constituent les principales causes de dégâts des fondations des bâtiments. Il faut éventuellement reprendre la structure en sous-œuvre.

Le compactage augmente la densité du matériau et par conséquent, sa capacité porteuse. Il réduit les vides interstitiels et donc les risques d'affaissement, d'expansion et de contraction dus aux infiltrations d'eau.

Caractéristiques de compactage

On utilisait précédemment diverses méthodes de spécifications du compactage requis dans diverses applications. On tenait compte en outre des propriétés du matériau, de l'épaisseur des couches, de la pression exercée, des vibrations et du nombre de passages. Mais en comprenant mieux le principe du compactage, on a pu établir de nouvelles spécifications. Les spécifications les plus récentes font partie des règlements britanniques NRSWA (Règlements concernant les chantiers de construction de nouvelles routes et rues). Les ingénieurs des Ponts et Chaussées adoptent désormais ces spécifications pour garantir un bon compactage sur tous les chantiers.

NRSWA (Spécifications HAUC).

Les spécifications ont été établies par HAUC (Comité des services des Ponts et Chaussées britanniques). La loi de 1991 sur les chantiers de construction de nouvelles routes et rues prescrit de nouvelles normes applicables aux réparations et réfections des routes au Royaume- Uni. Cette loi précise le type de matériaux, les méthodes, les matériels et les consignes de sécurité à respecter pour effectuer les réfections des routes et sentiers. Cette loi a pour objectif de garantir que les réparations et réfections sont effectuées conformément aux normes les plus élevées afin qu'en dernier recours, elles durent plus longtemps. Ces améliorations se traduisent par des réductions des coûts de réfections et une diminution des ralentissements de la circulation.

Le compactage effectué par des plaques de compactage se divise en deux catégories

1. de 1400 à 1800 kg/m²
2. Supérieur à 1800 kg/m²

Ces chiffres correspondent à la pression statique exercée par l'appareil.

Applications

F

Il existe trois principales catégories d'applications/matériaux :

1. Matériaux cohésifs (moins de 20% de matériaux granulaires) ex. argile, limon et sols lourds.
2. Matériaux granulaires (plus de 20% de matériaux granulaires) ex. blocaille, sable et sols légers.
3. Matériaux bitumineux ex. asphalte (goudron), couche à froid (produits d'émulsion de bitume).

On trouvera sur le tableau ci-dessous les spécifications HAUC en fonction de la profondeur des couches et du nombre de passages des plaques «Dual Force». Avec des appareils standard, on ne peut pas garantir un compactage optimal, mais en réduisant la profondeur des couches et en augmentant le nombre de passages, il est possible d'améliorer les résultats.

Un compactage optimal ne peut pas être garanti et n'est pas recommandé par HAUC.

La teneur en humidité des matériaux cohésifs et granulaires est un facteur critique pour obtenir un bon compactage. Si les matériaux granulaires sont trop secs, ils s'éparpillent autour de la plaque au lieu de se compacter.

Si la teneur en humidité est trop élevée, les matériaux risquent de se dessécher après le compactage, ce qui entraînera un retrait.

1400 -1800 kg/m ²	NOMBRE DE PASSAGES DE COMPACTAGE REQUIS PAR COUCHE D'UNE EPAISSEUR COMPACTEE JUSQU'A					
	40MM	60MM	80MM	100MM	150MM	200MM
Matériaux cohésifs**	-*	-*	-*	NP	NP	NP
Matériaux granulaires	-*	-*	-*	5	NP	NP
Matériaux bitumineux	6	NP	NP	NP	NP	-

* Ils sont généralement posés en couche minimum de 100 mm et ne sont donc pas inclus dans les spécifications HAUC.

** De par leur nature, les matériaux cohésifs augmentent la difficulté du compactage.

Consignes de Sécurité

F

Pour votre protection personnelle et pour la sécurité des personnes qui se trouvent à proximité, prière de lire et de bien assimiler les consignes de sécurité suivante. Il incombe à l'opérateur de s'assurer qu'il a bien assimilé la manière d'utiliser cet équipement en toute sécurité. En cas de doute sur l'utilisation correcte en toute sécurité de la plaque de compactage PCEL 320X, prière de consulter votre responsable ou Altrad Belle.



ATTENTION

Un entretien mal fait ou une utilisation incorrecte risque d'être dangereux(se). Lisez et assimilez LES CONSIGNES DE SECURITE ET LES CONSEILS D'UTILISATION avant d'effectuer des opérations d'entretien, de service ou des réparations.

- Ce matériel est lourd et ne doit pas être soulevé par une seule personne. OBTENEZ DE L'AIDE ou utilisez un équipement de levage approprié. Il existe un ensemble spécial pour le transport du compacteur (voir options).
- Balisez la zone de travail et éloignez les membres du public et tout le personnel non autorisé à une distance sûre.
- Il est impératif que l'opérateur porte un équipement de protection individuelle à chaque fois qu'il utilise cet appareil (voir "Santé et sécurité").
- Vérifiez que vous savez comment couper cet appareil avant de le mettre en marche, en cas de difficultés.
- Il faut toujours COUPER le moteur avant de le transporter, de le déplacer ou avant toute intervention.
- Le moteur peut devenir très chaud en cours d'usage. Attendez que le moteur soit refroidi avant de le toucher. Ne laissez jamais le moteur tourner sans surveillance.
- Il ne faut jamais retirer ni modifier les capots de protection installés. Ils sont prévus pour votre protection. Il faut toujours vérifier que les capots sont en bon état et sont bien fixés. Si l'un des capots est endommagé ou manquant, IL NE FAUT PAS UTILISER LE COMPACTEUR tant que le capot n'est pas remis en place ou réparé.
Il ne faut pas faire fonctionner le compacteur si vous ne vous sentez pas bien, si vous êtes fatigué ou si vous avez abusé d'alcool ou de stupéfiants.

Consignes de sécurité concernant le carburant.



ATTENTION

Le carburant est inflammable. Il risque de causer des blessures et des dégâts. Coupez le moteur, éteignez toutes les flammes nues et ne fumez pas pendant le remplissage du réservoir de carburant. Essayez toujours tout carburant renversé.

- Avant de faire l'appoint de carburant, coupez le moteur et attendez qu'il ait refroidi.
- Pendant le remplissage, il NE FAUT ni fumer ni autoriser les flammes nues dans cette zone.
- Il faut toujours sécuriser immédiatement avec du sable tout déversement de carburant. Si du carburant s'est renversé sur vos vêtements, il faut vous changer.
- Entrez le carburant dans un récipient prévu pour cela et agréé, à l'écart de la chaleur et de toutes sources de combustion.

Vibrations

Une partie des vibrations provoquées par le compactage est transmise par le guidon aux mains de l'opérateur. Reportez vous aux caractéristiques et aux spécifications pour établir le niveau des vibrations et des durées d'utilisation (durée d'exposition quotidienne maximale recommandée). IL NE FAUT PAS dépasser la durée d'utilisation maximale

EPI (Equipelement de protection individuelle).

Lors de l'utilisation de cet appareil, il est impératif de porter un EPI approprié (ex. lunettes de protection, gants de protection, casque antibruit et chaussures à embout d'acier). Il faut porter des vêtements adaptés au travail. Attachez les cheveux longs pour les dégager et ne portez pas de bijoux susceptibles de s'accrocher aux pièces mobiles de l'appareil.

Poussière.

Le procédé de compactage produit éventuellement de la poussière qui risque d'être nocive pour la santé. Il faut toujours porter un masque approprié au type de poussière produite.

Carburant.

Il ne faut pas avaler ni inhaler les vapeurs de carburant, et il faut éviter tout contact avec la peau. Lavez immédiatement les éclaboussures de carburant. En cas d'éclaboussures de carburant dans les yeux, il faut les rincer à grande eau et consulter un médecin dès que possible.

Fumées d'échappement

Il ne faut pas faire fonctionner la plaque de compactage à l'intérieur ou dans un espace confiné. Veillez à travailler dans un local suffisamment ventilé.

**AVERTISSEMENT**

Peut être dangereux pour l'utilisateur

Contrôles préalables au démarrage**Inspection préalable au démarrage**

Il faut effectuer l'inspection suivante préalable au démarrage avant le début de chaque séance de travail, ou toutes les quatre heures d'utilisation selon ce qui est échu en premier. Pour les instructions détaillées, veuillez vous reporter à la section « Révisions ». Si des défauts sont repérés, il ne faut pas utiliser la plaque de compactage tant que ce défaut n'a pas été rectifié.

1. Inspectez soigneusement la plaque de compactage pour déceler toutes traces de dégâts. Vérifiez que les composants sont tous présents et bien fixés. Faites particulièrement attention au capot et protection de la courroie d'entraînement située entre le moteur et le vibreur.
2. Vérifier les tuyauteries, les points de remplissage, bouchons de vidange et toutes autres parties pour trouver un signe de fuite. Réparer toute fuite avant d'utiliser la machine.
3. Vérifiez le niveau d'huile moteur et faites l'appoint, le cas échéant.
4. Vérifiez le niveau de carburant du moteur et faites l'appoint, le cas échéant.
5. Vérifiez qu'il n'y a pas de fuite de carburant ni d'huile.

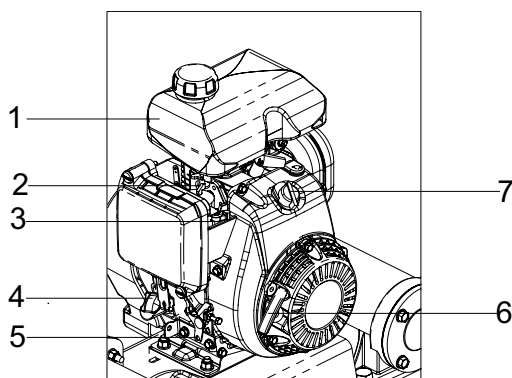
Instructions D'Utilisation

- **Amenez la plaque de compactage sur le lieu où elle doit fonctionner.**
Dans les cas où il est nécessaire d'utiliser un équipement de levage positionner la PCEL 320X, vérifiez que l'équipement de levage correspond à un poids utile limite dans la fourchette du poids de la plaque de compactage (reportez vous au tableau des caractéristiques ou à la plaque signalétique de l'appareil). Attachez des chaînes ou des élingues UNIQUEMENT au point de levage situé au dessus de la PCEL 320X.
- NE JAMAIS laisser le moteur tourner pendant le transport de la PCEL 320X même si il s'agit d'une petite distance.
- Après avoir effectué les contrôles figurant à la section « Contrôle préalable au démarrage », vous pouvez mettre le moteur en route. Les plaques de compactage de la gamme PCEL 320X Altrad Belle sont munies d'un embrayage centrifuge qui permet au moteur de tourner au ralenti sans entraîner la plaque vibrante. Lorsque la vitesse du moteur augmente, l'embrayage s'engage et entraîne la plaque vibrante. Pour obtenir un bon fonctionnement, il faut régler le régime du moteur à son maximum.
- **Régler le papillon au maximum et utilisez le levier de commande pour diriger ou faire virer la plaque de compactage.**
Le vibreur provoque non seulement des vibrations de la plaque d'embase, mais aussi l'avancement de l'appareil. En fonctionnement normal, vous n'avez pas à pousser la PCEL 320X ; il suffit de la laisser se déplacer tout seul à son propre rythme. La vitesse de déplacement est déterminée par l'état de la surface à compacter. Si la surface à compacter est en pente, il faut agir avec beaucoup de précaution pour bien contrôler le sens de déplacement de la PCEL 320X. Vous pouvez le cas échéant, utiliser une corde appropriée attachée à un point abaissé du châssis afin de permettre à une autre personne de reprendre une partie du poids de la PCEL 320X. Pour faire un travail en pente, montez et descendez la pente, mais ne travaillez pas en travers.
- **Faites passer la plaque de compactage sur toute la surface selon le schéma logique jusqu'à obtention du compactage requis.**
S'il faut compacter plusieurs couches différentes, l'une au-dessus de l'autre, compactez chaque couche séparément



AVERTISSEMENT

Veillez lire et étudier ce manuel avant toute utilisation ou entretien de cet appareil.



Honda GXR120

1. Réservoir d'essence
2. Levier de starter
3. Levier Ouverture/Coupure de carburant
4. Orifice de remplissage d'huile moteur/Jauge d'huile
5. Levier d'accélérateur
6. Lanceur de rappel
7. Interrupteur de marche / Arrêt du moteur

Arrêt du moteur :

1. Pour arrêter le moteur, mettez l'accélérateur au ralenti. Laissez le moteur au ralenti pendant au moins deux minutes.
2. Tourner l'interrupteur de marche / Arrêt du moteur dans le sens inverse des aiguilles d'une montre vers la position « 0 ».
3. Fermer l'arrivée d'essence.

Démarrer le moteur :

1. Pour ouvrir le robinet d'essence, déplacez le levier Ouverture/Coupure de carburant à fond vers la droite.
2. Si le moteur démarre à froid, mettez le starter amenant le levier de starter à fond vers la droite. Si le moteur redémarre à chaud, il n'est généralement pas nécessaire d'utiliser le starter, mais si le moteur s'est refroidi dans une certaine mesure, il peut s'avérer nécessaire de mettre partiellement le starter.
3. Tourner le bouton MARCHE/ARRET du moteur dans le sens des aiguilles d'une montre pour l'amener à la position « I ».
4. Pour mettre le papillon à la position de ralenti, déplacez le levier de papillon à fond vers la gauche. Prenez fermement la manette de commande d'une main et saisissez la manette du démarreur à rappel de l'autre.
5. Tirez le démarreur à rappel jusqu'à ce que vous ressentiez une résistance du moteur, puis laissez le démarreur revenir en place.
6. En faisant attention à ne pas tirer complètement le cordon du démarreur, tirez vivement la manette du démarreur.
7. Recommencez cette manœuvre à plusieurs reprises jusqu'à ce que le moteur tourne.
8. Dès que le moteur tourne, mettez progressivement le levier de starter à la position COUPEE en le déplaçant vers la gauche.
9. Si au bout de plusieurs tentatives, le moteur ne tourne toujours pas, reportez-vous au guide de dépistage des anomalies.
10. A cause de l'embrayage centrifuge, la plaque vibrera une fois le moteur que aura atteint une vitesse suffisante.

Diagnóstico de Avarias

Problème	Cause	Action
Le moteur ne démarre pas.	Pas de carburant.	Ouvrir le robinet de carburant. Remplir le réservoir de carburant
	Moteur coupé.	Mettre le contact.
	Bougie encrassée.	Nettoyer, puis régler l'entrefer de la bougie.
	Moteur froid.	Fermer le starter.
	Moteur noyer.	Ouvrir le starter, pleins gaz, tirer le démarreur à rappel jusqu'au lancement du moteur.
Le moteur ne démarre toujours pas.	Problème majeur.	Contacteur un Agent ou Altrad Belle.
Pas de vibrations.	Régime du moteur trop bas.	Régler le régulateur du régime moteur sur rapide.
	Courroie d'entraînement détendue.	Régler la tension de la courroie.
	Filtre à air colmaté.	Nettoyer ou remplacer le filtre à air.
	Panne d'entraînement.	Contacteur un Agent ou Altrad Belle.
	Panne du vibreur.	Contacteur le technicien de service local.
Asphalte adhère à la plaque.	Manque de lubrification.	Utiliser le système d'arrosage à eau.
Ecaillage de la surface bitumineuse (feuilletage)	Sur compactage.	La retirer et la reposer.
Faible vitesse d'avancement. trop faible	Epaisseur de couche trop grande.	Retirer la partie du matériau.
	Teneur en humidité trop haute ou	Retirer le matériau et ajouter de la teneur

Entretien

La gamme PCX des plaques de compactage unidirectionnelles Altrad Belle est conçue pour donner de nombreuses années de services sans problèmes. Toutefois, il est important d'effectuer régulièrement les opérations d'entretien simples figurant sur la liste de cette section.

Il est recommandé de s'adresser à un concessionnaire agréé Altrad Belle pour effectuer toutes les opérations d'entretien importantes et toutes les réparations éventuelles. Il faut toujours utiliser des pièces d'origine Altrad Belle. L'utilisation de pièces de marque autre que la marque Altrad Belle risque d'annuler votre garantie.

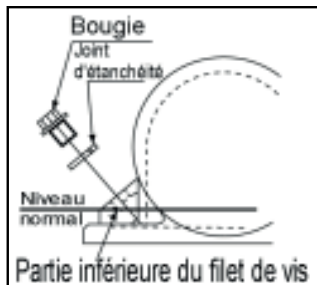
Avant d'effectuer des opérations d'entretien sur l'appareil, coupez le moteur. S'il s'agit d'un appareil à moteur à essence, débranchez le fil HT de la bougie. S'il s'agit d'un appareil à moteur diesel, vérifiez que le bouton d'arrêt est à la position Arrêt.

Il faut placer le compacteur sur un sol plat et horizontal afin d'obtenir une lecture exacte des niveaux des liquides. Utilisez uniquement les huiles préconisées (voir le tableau page suivante).

Rodage

Lorsqu'un compacteur neuf est utilisé pour la première fois, il faut vidanger l'huile moteur après la période de rodage initial (pour de plus amples renseignements, voir manuel du moteur). Il faut vidanger l'huile du carter de l'axe du vibreur au bout des premières 100 heures de fonctionnement, puis toutes les 500 heures de fonctionnement par la suite. Pour des renseignements sur la vidange de l'huile du carter du vibreur, reportez-vous à la section «Vibreur». Il faut vérifier la tension de la courroie toutes les 4 heures d'utilisation.

Fréquence d'entretien		Premier 4 Heures	Premier Mois / 20 Heures	3 Mois / 50 Heures	6 Mois / 100 Heures
Huile Moteur	Vérifier le niveau	✓			
	Vidanger		✓		✓
Filtre à air	Vérifier l'état / Nettoyer		✓		✓
	Les remplacer, selon les besoins / toutes les 12 mois				
Bougie	Vidanger				✓
Courroie d'entraînement	Tension	✓	✓	✓	

**Unité de vibration.**

Retirez la bougie munie du joint d'étanchéité.

Vérifiez que le niveau d'huile arrive au fond du filet du trou prévu pour le bouchon d'huile. Faites l'appoint d'huile préconisée, le cas échéant (voir tableau).

La plaque de compactage unidirectionnelle PCEL 320X neuve de Altrad Belle est garantie à l'acquéreur d'origine un an (12 mois) à partir de la date originale de l'achat. La garantie Altrad Belle s'applique à tous défauts de matériaux ou à un vice de conception ou de fabrication.

La garantie Altrad Belle ne couvre pas ce qui suit :

1. Dégâts causés par un usage abusif, négligent, une chute ou tous autres dégâts similaires causés par le non-respect des instructions concernant l'assemblage, l'utilisation ou les opérations d'entretien à effectuer par l'utilisateur, ou résultant de celle-ci.
2. Toutes modifications, additions ou réparations effectuées par des personnes autres que les responsables de Altrad Belle ou ses agents agréés.
3. Les frais de transport ou d'expédition pour retourner l'appareil à Altrad Belle, ou ses agents agréés, et le renvoyer, en vue de le faire réparer ou évaluer après revendication sous garantie.
4. Les coûts des matériaux et/ou de la main-d'œuvre requis pour remplacer, réparer ou renouveler les composants en raison d'une usure raisonnable.

Sont exclus de la garantie les composants suivants :

- Courroie(s) d'entraînement
- Filtre à air de moteur
- Bougie de moteur

Altrad Belle et/ou ses agents agréés, directeurs, employés ou assureurs ne sont pas tenus responsables de tous dégâts consécutifs ou autres, pertes ou dépenses encourus en relation avec l'utilisation de l'appareil, ou l'incapacité d'utiliser l'appareil dans un but quel qu'il soit.

Réclamations sous garantie

Il faut tout d'abord adresser toutes réclamations sous garantie à Altrad Belle par téléphone, fax, e-mail ou par courrier.

Pour les revendications sous garantie:

Tél : +44(0)1298 84606

Fax : +44(0)1298 84073

Email : Warranty.dept@altrad-belle.com

Prière d'écrire à:

Altrad Belle Warranty Department,
Sheen, Nr. Buxton
Derbyshire
SK17 0EU
England.
Angleterre

Service d'enregistrement de garantie

Dans notre démarche pour devenir plus vert et plus respectueux de l'environnement, Altrad Belle a introduit un service d'enregistrement de garantie en ligne. Pour accéder à la page d'inscription sur notre site internet, veuillez utiliser l'adresse suivante:

http://www.bellegroup.com/index.php?p=warranty_registration

Sinon vous pouvez également scanner à l'aide de votre smartphone le code QR adjacent pour accéder à la page d'inscription.



Pièces de Rechange

Lors de l'entretien de ce produit, seules les pièces de rechange d'origine du fabricant peuvent être utilisées.

L'utilisateur perdra toute réclamation éventuelle si les pièces de rechange utilisées sont autres que les pièces de rechange d'origine du fabricant.

Vous trouverez un PDF des listes de pièces pour ce produit dans la section «produit» de notre site web www.Altrad-Belle.com
Des informations sur l'approvisionnement en pièces de rechange auprès de votre revendeur local peuvent être trouvées dans la section «contactez-nous»

El objeto de este manual es ayudarle a operar y a reparar la apisonadora de plato con la mayor seguridad posible. Este manual está destinado para el uso de comerciantes y operadores de apisonadoras de plato.

Prólogo

La sección '**Descripción de la Máquina**' le permitirá familiarizarse con la disposición y los comandos de la máquina.

La sección dedicada al '**Medioambiente**' comprende instrucciones sobre el reciclado de aparatos descartados, con el fin de proteger el entorno.

Las secciones de '**Seguridad General**' y de '**Sanidad y Seguridad**' explican como debe usarse la máquina para asegurar tanto la seguridad del operador como la del público en general.

El '**Procedimiento de Arranque y Parada**' le enseña como arrancar y parar la máquina.

La sección de '**Resolución de Problemas**' le ayudará a resolver los problemas que surjan con la máquina.

La sección de '**Revisión**' le proporcionará ayuda en el mantenimiento general y en los trabajos de revisión de la máquina.

La sección de '**Garantía**' da detalles del tipo de garantía y le indica el procedimiento para presentar reclamaciones.

Directivas relativas a las notas.

El texto de este manual al que se debe prestar atención especial está indicado de la siguiente manera:



ATENCIÓN

El producto puede representar un riesgo. El incumplimiento de los procedimientos indicados podrá dañar la máquina o lesionar al operador.



AVISO

La vida del operador corre riesgo.

AVISO



AVISO

*Antes de operar o de realizar ningún trabajo de mantenimiento en esta máquina **SE DEBE LEER y ESTUDIAR** este manual.*

APRENDA a emplear con seguridad los comandos de esta unidad y lo que se debe hacer para lograr un mantenimiento seguro.

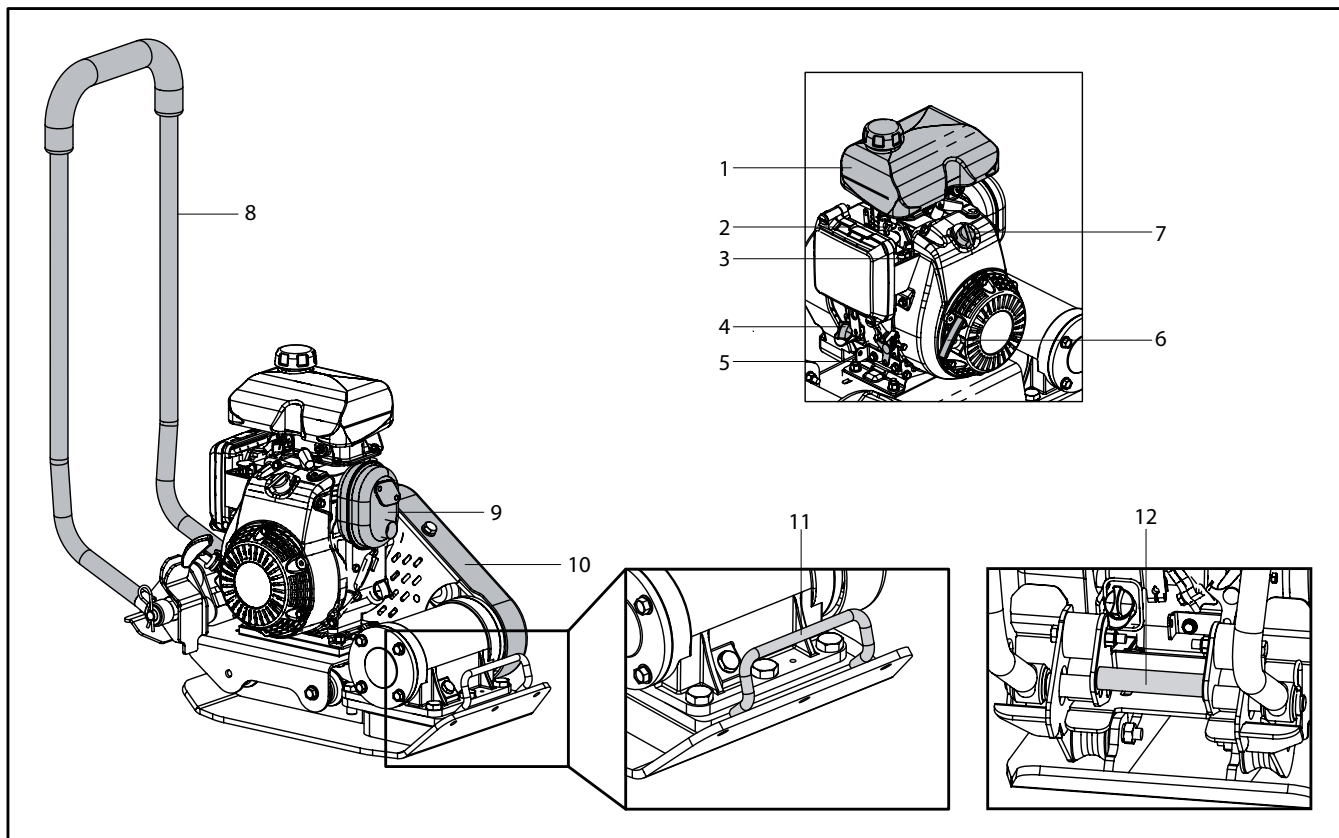
(NOTA: Aprenda bien a desconectar la máquina antes de conectarla, en caso de que surjan dificultades.)

Lleve o use **SIEMPRE** los equipos de protección personal necesarios.

En caso de **DUDAS** sobre el uso o mantenimiento seguros de la máquina, CONSULTE CON SU SUPERVISOR O LLAME AL Altrad Belle (+44 (0)1298 84606)

Indice

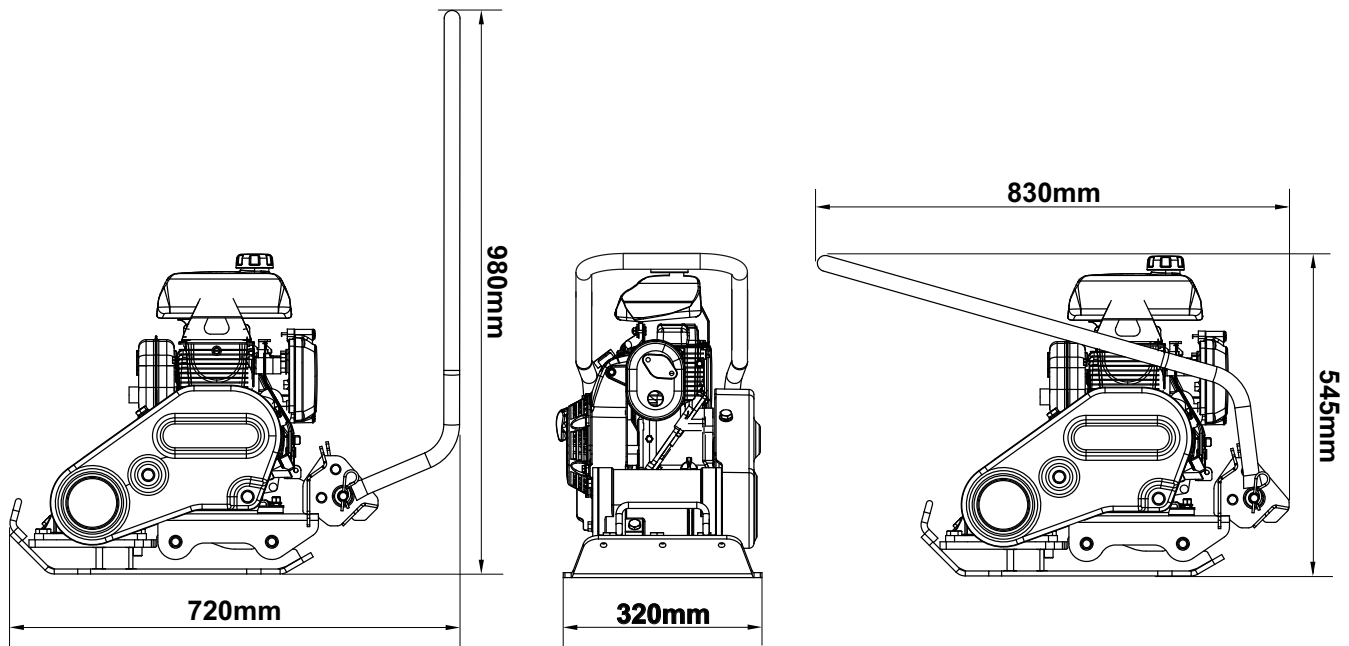
Uso de este manual	30
AVISO	30
Descripción de la Máquina	31
Calcomanías.....	32
Datos Técnicos	33
Medioambiente.....	34
Razones que motivan la compactación	34
Especificación de compactación	34
Usos	35
Seguridad General	35
Sanidad y Seguridad	36
Chequeos antes del arranque	36
Funcionamiento de la apisonadora	36 - 37
Resolución de problemas	37
Servicio	38
Calcomanías.....	38
Garantía	39
Piezas de repuesto.....	39
Declaración CE de Conformidad (DDC).....	5



Tipo de Máquina:- Compactador de una Sola Dirección

1. Tanque de Combustible,
2. Colador de Combustible,
3. Palanca de Abertura/Cierre del Carburante,
4. Tapón/Varilla Medición del Aceite en el Motor,
5. Palanca de Aceleración,
6. Palanque del Arranque,
7. Conmutador de Encendido/Apagado del motor.
8. Manillar de Operación,
9. Escape,
10. Protector de la Correa,
11. Punto de Levantamiento
12. Punto de Levantamiento (Puntal)

NO utilizar un alzamiento mecánico en los puntos de elevación de la mano (Número 11 & 12)



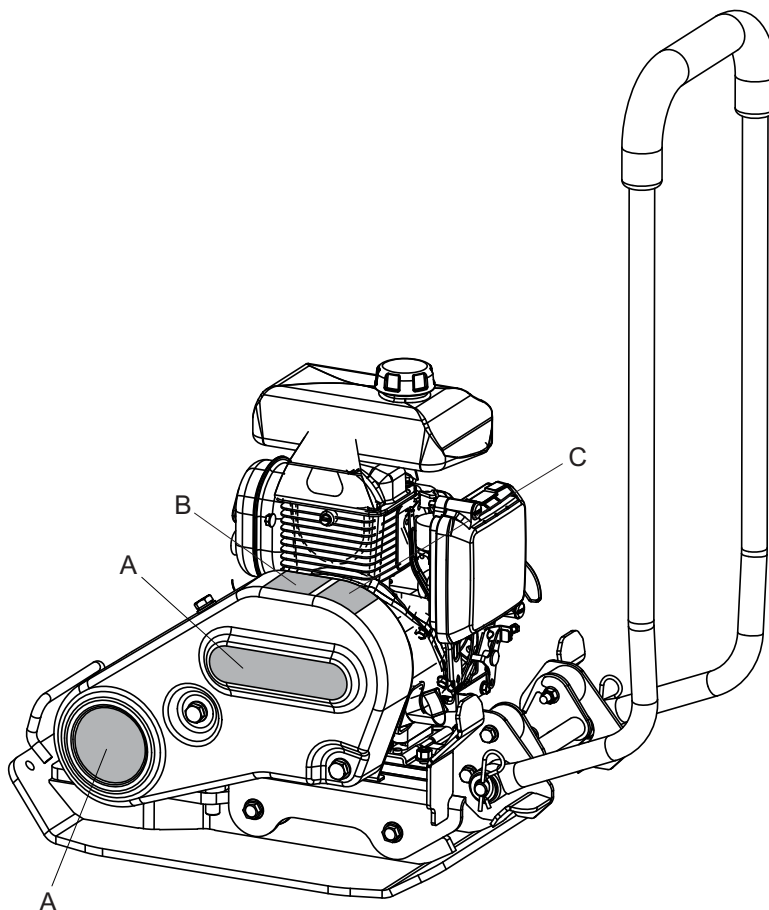
Modelo	PCEL 320X
Motor	Honda GXR120
**Potencia del Motor (Hp / kW)	3.1 / 2.3
RPM del Motor	3800
Peso (Kg)	49
Fuerza vibrador (kN)	11
Frecuencia (Hz)	101
Velocidad Máxima de Viaje (m/min)	23
Máxima Pendiente Cuesta Abajo (°)	20
Fuerza de Compactación (kg/m ²)	425
*Vibración a 3 Planos (m/sec ²)	4.43
Nivel de Potencia Acústica (dB LWA)	105

* Niveau minimum de EN500 Part4.

** La potencia nominal de los motores de gasolina indicada en este documento es la potencia neta probada en un motor de gasolina de producción para el modelo de motor de gasolina y medida de acuerdo con SAE J1349 a un régimen de revoluciones especificado.

Los motores de gasolina de producción en masa pueden variar de este valor. La potencia de salida real del motor de gasolina instalado en la máquina final variará dependiendo de numerosos factores, incluida la velocidad de funcionamiento del motor de gasolina, en aplicación, condiciones ambientales, mantenimiento y otras variables. Honda se reserva el derecho de modificar sus especificaciones en cualquier momento y sin previo aviso.

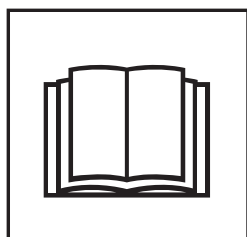
- A. Calcomanías de marca
- B. Calcomanía de seguridad
- C. Calcomanía de ruido



A - Calcomanías de marca

Estas calcomanías identifican la marca y el modelo de la máquina.

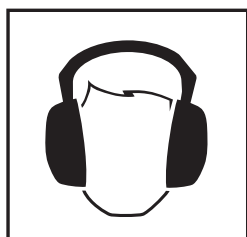
B - Calcomanía de seguridad



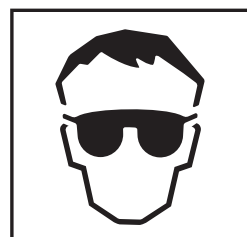
Por favor, leer el Manual de Operadores.



Llevar calzado de seguridad.



Llevar Protección Auditiva.



Llevar Protección ocular.

C - Calcomanía de ruido

Esta calcomanía confirma el nivel de potencia de sonido de la máquina durante el funcionamiento.

Eliminación apropiada.

Instrucciones para la protección del medioambiente. La máquina contiene materiales valiosos. Lleve la máquina descartada y sus accesorios a un taller de reciclado apropiado.

Componente	Material
Manillar	Acero
Armazón principal	Acero
Placa de base	Acero
Cobertura de manillar	Caucho
Motor	Aluminio
Monturas Flexibles	Acero y Caucho
Piezas varias	Acero y Aluminio

Razones que Motivan la Compactación

Los suelos que hayan sido perturbados o rellenados, las subbases y las superficies bituminosas contendrán pequeños vacíos o bolsas de aire que, si no se compactan, producirán ciertos problemas

1. El paso de tráfico sobre una superficie no compactada comprimirá el material. Esto produce el asentamiento de la superficie al llenar el material estos vacíos.
2. En el caso de cargas estáticas sobre terreno no compactado ocurre algo similar. La carga (por ej., un edificio) se hundirá.
3. Los materiales con vacíos son más susceptibles a la infiltración de agua, lo cual produce erosión. Además, la filtración de agua causa también la expansión del suelo durante temperaturas de helada y su contracción en épocas de sequedad.

La expansión y la contracción son causas principales del daño sufrido por las fundaciones de edificios y normalmente resulta necesario apuntalar la estructura. La compactación aumenta la densidad del material y, por lo tanto, incrementa su capacidad de carga. Reduce las bolsas de aire y, como resultado de ello, disminuye el riesgo de hundimiento, y la expansión y contracción producidas por la entrada de agua.

Especificación de Compactación

En el pasado se han empleado varios métodos para especificar la compactación requerida para distintas aplicaciones. Los factores a considerar son: las propiedades del material, el grosor de la capa, la presión aplicada, la vibración y el número de pasos. Los mayores conocimientos que se tienen sobre cómo funciona la compactación ha dado lugar a la introducción de nuevas especificaciones en este campo. La especificación más actualizada forma parte de la Ley sobre Nuevas Carreteras y Obras de Calles, de Inglaterra (NRSWA). En la actualidad, los ingenieros civiles están adoptando estas especificaciones con el fin de asegurar una correcta compactación de todas las obras realizadas en un determinado lugar.

NRSWA (especificación HAUC)

Las especificaciones fueron compiladas por HAUC ((Highways Authorities & Utilities Committee). La Ley sobre Nuevas Carreteras y Obras de Calles, de 1991 estableció una nueva normativa para la reparación y rehabilitación de carreteras del Reino Unido, la cual ampara los materiales, métodos, equipos y seguridad de los trabajos de rehabilitación en carreteras y senderos realizados. El objetivo de la ley consiste en asegurar que las reparaciones y rehabilitaciones se efectúen en base a una norma más estricta y que, como resultado, duren más tiempo. Con lo cual se reducirá la necesidad de realizar trabajos remediales costosos y, como resultado, se reducirán también las demoras del tráfico.

Hay dos categorías especificadas para las apisonadoras de plato.

1. 1400 a 1800 kg/m²
2. Más de 1800 kg/m²

Estas cifras se refieren a la presión estática aplicada por la máquina.

Usos

E

Los usos/materiales están divididos en tres categorías :

1. Materiales cohesivos (menos del 20 % granular), por ej. arcilla, limo y suelos pesados.
2. Materiales granulares (más del 20% granular), por ej. lechos de grava, arena y asfalto en frío.
3. Materiales bituminosos, por ej. asfalto (tarmacadam), productos de emulsión bituminosa.

La tabla muestra las especificaciones HAUC por profundidad de capa y número de pasos de la apisonadora 'Dual Force'. Con el uso de máquinas estándar no se puede garantizar una compactación óptima, sin embargo, los resultados pueden mejorarse si se reducen las profundidades de capas y se incrementa el número de pasos.

El contenido de humedad de los materiales cohesivos y granulares es crítico para una compactación efectiva. Si el material granular está muy seco, fluirá alrededor del plato en vez de compactarse. Si el contenido de humedad es muy alto, el material podrá secarse después de la compactación, y por lo tanto se encogerá.

1400 -1800 kg/m ²	PASOS DE COMPACTACIÓN REQUERIDOS POR CAPA DE GROSOR COMPACTADO HASTA					
	40MM	60MM	80MM	100MM	150MM	200MM
Matériaux coesivos**	-*	-*	-*	NA	NA	NA
Materials granulares	-*	-*	-*	5	NA	NA
Bituminoso	6	NA	NA	NA	NA	-

* Normalmente colocado en capa de 100 mm mínimo, por lo tanto no especificado por HAUC.

** La naturaleza de los materiales cohesivos dificulta la compactación con máquinas de plato. No se garantiza la compactación óptima y HAUC no lo recomienda.

Seguridad General

E

Para su propia protección y la de aquellos que le rodean, lea y aprenda bien la siguiente información relativa a los aspectos de seguridad. El operador es responsable de asegurar que sabe operar bien, y con toda seguridad, este equipo.

Si tiene dudas respecto al uso seguro y correcto de esta apisonadora, hable con su supervisor o póngase en contacto con Altrad Belle.



ATENCIÓN

El mantenimiento o uso incorrectos pueden dar lugar a peligro. Lea y aprenda bien esta sección antes de realizar ningún trabajo de mantenimiento, revisión o reparación.

- Este equipo es pesado y no debe levantarse sin ayuda. BUSQUE AYUDA o utilice un aparato adecuado de izar. Se dispone de un conjunto especial de transporte para la apisonadora (véanse las opciones).
- Acordone el área de trabajo y mantenga a distancia apropiada tanto al público como al personal no autorizado.
- El operador debe llevar equipos de protección personal siempre que utilice la apisonadora. (Véase Sanidad y Seguridad).
- Aprenda bien a desconectar la máquina antes de conectarla, en caso de ocurrir algún problema.
- Siempre desconecte el motor antes de transportarlo, moverlo de lugar a lugar o revisarlo.
- Durante el uso, el motor se calienta mucho: déjese enfriar antes de tocarlo. No deje nunca que funcione el motor si se ausenta de su lado.
- No desmonte ni toque las defensas; su objetivo es proporcionar la debida protección. Compruebe siempre el estado y seguridad de las defensas; por si están averidas o por si faltan. NO USE LA APISONADORA en tanto no se haya repuesto o reparado la defensa
- No opere la apisonadora si se siente enfermo, o mal o está borracho o drogado.

Seguridad del carburante.



ATENCIÓN

Los carburantes son inflamables. Pueden causar lesiones personales y daños materiales. Apague el motor, extinga todas las llamas desnudas y no fume mientras llena el tanque de carburante. Elimine siempre todo vestigio de carburante derramado.

- Antes de rellenar de carburante, desconecte el motor y déjelo enfriar.
- Mientras se rellena de carburante, NO fume ni permita que haya ninguna llama desnuda en el área.
- Protéjase inmediatamente el carburante derramado, con arena. Si se derrama el carburante sobre su ropa, cámbiesela.
- Almacene el carburante en recipiente apropiado y aprobado, apartado de cualquier fuente de calor e ignición.

Vibraciones

Parte de la vibración producida por la operación de compactación se transmitirá por el manillar a las manos del operador. La gama de apisonadoras de plato Altrad Belle está diseñada específicamente para reducir los niveles de vibración a las manos/ brazos. Véanse las especificaciones y datos técnicos donde se indican los niveles de vibración y los tiempos de uso (tiempos máximos recomendados de exposición diaria). **NO DEBEN EXCEDERSE** los tiempos máximos de uso recomendados.

Equipos de protección personal (EPP)

Se deben llevar equipos adecuados de protección personal, por ejemplo, gafas de seguridad, guantes, protectores del oído, caretas antipolvo y calzado con punteras de acero. Lleve ropa adecuada para el trabajo en curso. Sujete debidamente el cabello largo y quítese todo artículo de joyería que pudiera agarrarse con las partes móviles de la máquina.

Polvo

El proceso de compactación producirá a veces polvo que puede ser perjudicial para la salud. Lleve siempre una careta apropiada para el tipo de polvo producido.

Carburante

No ingiera carburante ni inhale los vahos del mismo, y evite que entre en contacto con la piel. Lave inmediatamente toda salpicadura de carburante. Si le entra carburante en los ojos, láveselos con abundante agua y consulte un médico lo antes posible.

Humos de escape

No opere nunca la apisonadora en lugares cerrados o en espacios delimitados, asegúrese de que la zona donde trabaja esté bien ventilada.

**AVISO**

Los humos de escape producidos por este equipo son muy tóxicos e incluso pueden matar.

Chequeos antes del arranque**Inspección previa al arranque**

La siguiente inspección previa al arranque debe realizarse antes del comienzo de cada sesión de trabajo o después de cada cuatro horas de funcionamiento, cualquiera que sea la primera. Para más detalles, véase la sección de revisión.

Cuando se descubre alguna avería, no se debe utilizar la apisonadora antes de reparar la avería.

1. Inspeccione bien la compactadora para detectar señales de avería. Compruebe que haya todos los componentes y que estén bien fijos. Preste atención especial a la defensa de seguridad de la transmisión de correa adaptada entre el motor y la unidad vibradora.
2. Revise las mangueras, las aberturas de llenado, los tapones de drenaje y cualquier otra área para detectar signos de fugas. Corrija cualquier fuga antes de operar.
3. Verifique el nivel de aceite de motor y rellénelo si es necesario.
4. Verifique el nivel de carburante del motor y rellénelo si es necesario.
5. Compruebe que no hayan escapes de carburante ni de aceite.

Funcionamiento de la apisonadora

- **Traslade la plancha de compactación al sitio en que se precise.**

En el lugar donde sea necesario utilizar un equipo de izado para posicionar la "PCEL 320X", asegúrese de que el equipo de izado monta un LTC (Limitador de Trabajo de Carga) apropiado para el peso de las "PCEL 320X" (Ver en la sección Datos Técnicos ó en la placa de especificación de la máquina). Situar cadenas ó eslingas apropiadas UNICAMENTE para su elevación en el punto situado en la parte superior de la "PCEL 320X".

- NUNCA dejar el motor en funcionamiento en el proceso de traslado, aún en el caso de que se tratase de una distancia corta.

- Una vez llevados a cabo los chequeos precisos que se encuentran en la sección "Pre Arranque ó Puesta en Marcha", debe proceder a arrancar la máquina.

La gama de compactadoras "PCEL 320X" de Altrad Belle están provistas de un embrague centrífugo, que permite al motor girar en posición neutra sin funcionar la vibración. En tanto que a velocidad del motor se incrementa el embrague engranará y accionará la vibración. Para una correcta operación, la velocidad del motor debería estar al máximo de vueltas.

- **Accionar el acelerador al máximo y utilizar el control para mantener ó girar la "PCEL 320X".**

El vibrador no sólo actuará en la placa base para vibrar, igualmente actuará en su desplazamiento hacia delante. En una operativa normal se tendría que empujar la "PCEL 320X" si bien le permite desplazarse a su velocidad propia. La velocidad de marcha vendrá determinada por la condición de la superficie a compactar. Si ésta es en cuesta, tener especial cuidado se debe tener para el control de la "PCEL 320X" en su desplazamiento. Si fuera necesario, atar una soga adecuada a la "PCEL 320X" en un punto inferior del chasis tirada por un ayudante y como ayuda a soportar el peso de la compactadora. Compactar en las cuestas hacia arriba y hacia abajo, no a través.

- **Trabajar la "PCEL 320X" sobre la superficie con un patrón determinado hasta que la compactación requerida sea alcanzada.** Donde haya un número de diferentes capas a compactar unas sobre otras, trabajar cada una de ellas individualmente.

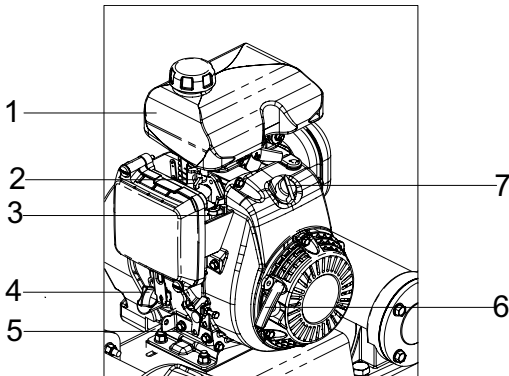
Funcionamiento de la apisonadora

E



AVISO

Antes de operar o de realizar ningún trabajo de mantenimiento en esta máquina **SE DEBE LEER y ESTUDIAR** este manual.



Honda GXR120

1. Tanque de combustible,
2. Colador de combustible,
3. Palanca de abertura/cierre del carburante,
4. Tapón/varilla medición del aceite en el motor.,
5. Palanca de aceleración,
6. Palanque del arranque,
7. Conmutador de ENCENDIDO/APAGADO del motor

Parada del Motor

1. Para parar el motor, ponga el acelerador en ralentí. Permitir que el motor huelgue por lo menos 2 minutos.
2. Gire el conmutador de ENCENDIDO / APAGADO del motor hacia la izquierda, hasta llegar a la posición '0'.
3. Cierre el paso del carburante.

Arranque del Motor

1. Abra el tapón del carburante poniendo totalmente a la derecha la palanca de ABERTURA/CIERRE de carburante.
2. Cuando se arranca el motor en frío, abrir la regulación poniendo la palanca de regulación totalmente a la izquierda. Cuando se arranca de nuevo un motor ya caliente, por lo general, no se requiere la regulación, pero si el motor ya se ha enfriado hasta cierto punto, quizá sea necesaria un poco de regulación.
3. Gire el conmutador ENCENDIDO / APAGADO del motor hacia la derecha, hasta llegar a la posición '1'.
4. Ponga el acelerador en la posición de ralentí moviendo totalmente a la derecha la palanca de control del acelerador. No arranque el motor a plena aceleración, pues la apisonadora vibrará tan pronto como arranque el motor.
5. Agarre bien con una mano el manillar de control, y, con la otra, la palanca del arranque. Tire de la palanca de arranque hasta sentir la resistencia del motor, luego suéltela.
6. Tire de la palanca de arranque con fuerza pero sin que se salga completamente la correa de arranque.
7. Repítalo hasta que se encienda el motor.
8. Una vez encendido el motor, ponga gradualmente la palanca de regulación en la posición de CIERRE, moviéndola hacia la derecha.
9. Si el motor no arranca después de varios intentos, siga las instrucciones de resolución de problemas de la página 38.
10. Debido al embrague centrífugo, la placa no vibrará hasta que se aumenta la velocidad del motor.

Resolución de problemas

E

Problema	Causa	Remedio
Motor no arranca.	Sin Carburante.	Abra el tapón de carburante. Llene el tanque de carburante.
	Motor apagado.	Encienda el motor.
	Bujía sucia.	Limpie y reponga huelgo de bujía.
	Motor frío.	Cierre el regulador.
	Motor Inundado.	Honda, abra regulador, abra acelerador totalmente, tire del arranque hasta que se encienda el motor.
La unidad no vibra.	Velocidad motor muy baja.	Ponga el control de velocidad del motor en rapido.
	Tension correa transmisión floja.	Ajuste tensión correa.
	Filtro aire está bloqueado.	Limpie o recambie el filtro de aire.
	Fallo de transmisión.	Contacte el agente local.
	Fallo del vibrador.	Contacte el agente local.
Asfalto se adhiere al plato.	Falto de lubricación	Use un sistema de rociado de agua.
Descascaramiento de la Superficie bituminosa (se lamina)	Sobrecompactación.	Elimine y compáctese otra vez.
Velocidad de viaje lenta (se hunde el plato) bajo de humedad.	Grosor capa muy profunda.	Elimine parte del material.
	Contenido muy alto o muy	Elimine parte del material y ajuste.

Mantenimiento

La gama Altrad Belle PCX de apisonadoras de plato de dirección única está diseñada para proporcionar muchos años de funcionamiento sin ningún problema. Con todo, se debe realizar el simple mantenimiento regular indicado en esta sección. Se recomienda que todo el mantenimiento de importancia y las reparaciones sean encargados a un agente de Altrad Belle. Se deben utilizar siempre piezas de recambio Altrad Belle genuinas, el empleo de piezas espurias podrá dar lugar a la anulación de la garantía. Antes de llevar a cabo el mantenimiento de la máquina, apague el motor. Si se trabaja en una máquina con motor de gasolina, desconecte el cable de AT de la bujía. Si se trabaja en una máquina con motor de gasóleo, compruebe que el conmutador de parada esté en la posición de parada.

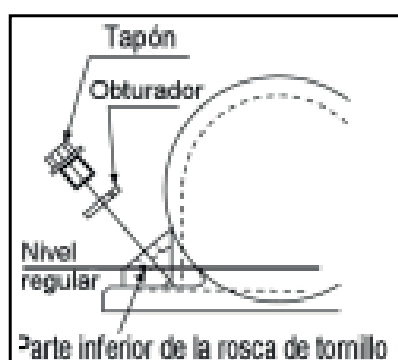
Coloque siempre la apisonadora sobre terreno plano para poder leer correctamente los niveles de fluidos. Utilice únicamente los aceites recomendados (véase la tabla de la página siguiente).

Período de rodaje

Cuando se use la apisonadora por primera vez, es decir nueva, se debe cambiar el aceite de motor después del período inicial de rodaje (para más detalles, véase el manual del motor). El aceite de la caja del eje del vibrador debe recambiarse después de las primeras 100 horas de uso y después, cada 500 horas de trabajo. Para detalles del cambio de aceite de la caja del eje del vibrador, vea 'Unidad vibradora'. La tensión de la correa debe verificarse cada 4 horas de uso.

Mantenimiento de rutina		Primer 4 Horas	Primer Mes / 20 Horas	3 Meses / 50 Horas	6 Meses / 100 Horas
Aceite de Motor	Chequear nivel	✓			
	Cambio		✓		✓
Filtro de Aire	Chequear estado/Limpiar		✓		✓
	Substituya cuando es necesario / cada 12 meses				
Bujía	Cambio				✓
Correa Transmission	Tension	✓	✓	✓	

Tipo y cantidad de Aceite/Carburante - Tipo de bujía						
	Tipo de Aceite	Cantidad (Litros)	Tipo Carburante	Capacidad (Litros)	Tipo de Bujía	Separación electrodo (mm)
Motor à Gasolina Honda GXR120	S.A.E. 10W 30	0.6	Sin Plomo	2.0	BM4a o BMR4a	0.6 - 0.7
Vibrador	Aceite Turbina 32	0.3	N/A	N/A	N/A	N/A

**Unidad Vibradora.**

Desmonte el tapón completamente con su obturador, verifique que el nivel de aceite alcance la rosca de fondo del agujero del tapón de aceite.

Rellene según sea necesario con el aceite correcto (véase la tabla).

La nueva apisonadora de plato Altrad Belle 'PCEL 320X' de dirección única lleva una garantía de un año (12 meses), para el comprador original, a partir de la fecha original de compra. La garantía de Altrad Belle le ampara contra defectos de diseño, materiales y mano de obra.

La garantía de Altrad Belle no cubre lo siguiente:

1. Daños causados por el abuso, mal uso, caída u otros daños similares causados por o como resultado del incumplimiento de las instrucciones de ensamblaje, operación o mantenimiento por parte del usuario.
2. Las alteraciones, adiciones o reparaciones efectuadas por personas ajenas a Altrad Belle o a sus agentes reconocidos.
3. Los costos de transporte o embarque a y de Altrad Belle o sus agentes reconocidos, para la reparación o evaluación de una máquina al amparo de una reclamación contra la garantía.
4. Los costos de materiales y mano de obra relacionados con la renovación, reparación o recambio de componentes por desgaste normal.

Los siguientes componentes no están amparados por la garantía.

- Correa(s) de transmisión
- Filtro de aire del motor
- Bujía del motor

Altrad Belle y/o sus agentes reconocidos, directores, empleados o aseguradores no se responsabilizan de ningún daño consecuencial u otros, pérdidas o gastos relacionados con o debidos a la inhabilidad de usar la máquina.

Reclamaciones contra la garantía

Todas las reclamaciones presentadas al amparo de la garantía deben dirigirse primero a Altrad Belle ya sea por teléfono, fax, correo electrónico o por escrito.

Para las reclamaciones contra la garantía :

Tel: +44 (0)1298 84606,

Fax: +44 (0)1298 84073,

E-mail : Warranty.dept@altrad-belle.com

Escriban a:

Altrad Belle Warranty Department,
Sheen, Nr. Buxton
Derbyshire
SK17 0EU
Inglaterra

Registro de Garantía :

Con el fin de ser cada vez más ecológico, Altrad Belle permite registrar ahora las garantías via Internet. Para acceder a la página adecuada de nuestro sitio Web, deberá de utilizar la siguiente dirección:-

http://www.bellegroup.com/index.php?p=warranty_registration

Asimismo, podrá escanear el código de respuesta rápida adjunto (Quick Response Code) con su móvil lo que le permitirá acceder directamente a la página de registro.



Piezas de Repuesto

Al realizar el mantenimiento de este producto solo se pueden utilizar piezas de repuesto originales del fabricante.

El usuario perderá cualquier posible reclamación si las piezas de repuesto utilizadas no son las originales del fabricante.

Puede encontrar un PDF de listas de piezas para este producto en la sección "producto" de nuestro sitio web www.Altrad-Belle.com. La información sobre cómo obtener piezas de repuesto de su distribuidor local se puede encontrar en la sección "Contáctenos".



Benutzung Dieser Anleitung

Dieses Handbuch wurde geschrieben, um den sicheren Betrieb und die sichere Wartung des Plattenverdichtungsgerätes PCEL 320X zu gewährleisten. Das Handbuch ist für Händler und Benutzer des Plattenverdichters PCEL 320X gedacht.

Vorwort

Der Abschnitt **‘Beschreibung der Maschine’** macht Sie mit dem Aufbau und den Steuerelementen der Maschine bekannt.

Der Abschnitt **‘Umwelt’** enthält Anweisungen für ein umweltfreundliches Recycling von ausrangierten Geräten.

Die Abschnitte **‘Allgemeine Sicherheit’** sowie **‘Gesundheit und Sicherheit’** erklären den Gebrauch der Maschine im Interesse Ihrer eigenen Sicherheit und im Interesse der allgemeinen Sicherheit.

Der Abschnitt **‘Bedienungsanleitung’** hilft Ihnen mit dem Aufbau und dem Betrieb der Maschine.


Die Anleitung **‘Finden und Beseitigen von Störungen’** hilft Ihnen, wenn Sie Probleme mit Ihrer Maschine haben.


Der Abschnitt **‘Service’** hilft Ihnen bei der Wartung und Instandhaltung des Geräts.

Der Abschnitt **‘Garantie’** erklärt die Details und die Art der Gewährleistung und den Prozess eines Schadensanspruches.

Hinweise zur Schreibweise:


Besonders wichtige Textabschnitte werden wie folgt gekennzeichnet:

 **WARNEN** Beschädigungs- bzw. Verletzungsgefahr. Bei Nichteinhaltung der vorgeschriebenen Arbeitsweise besteht die Gefahr von Maschinenschäden bzw. Personenverletzungen.

 **WARNUNG** Lebensgefahr für den Bediener.



Warnung

 **WARNUNG** Vor Benutzung der Maschine bzw. vor der Ausführung von Instandhaltungsarbeiten **MÜSSEN SIE SICH MIT DEM INHALT DIESER ANLEITUNG VERTRAUT MACHEN !**

SIE MÜSSEN MIT DER SICHEREN BEDIENUNG DER MASCHINE VERTRAUT SEIN

und wissen, welche Instandhaltungsarbeiten für Ihre ständige Sicherheit erforderlich sind. (N.B. Informieren Sie sich vor dem Einschalten der Maschine, wie Sie wieder abstellen können, damit Sie Probleme vermeiden).

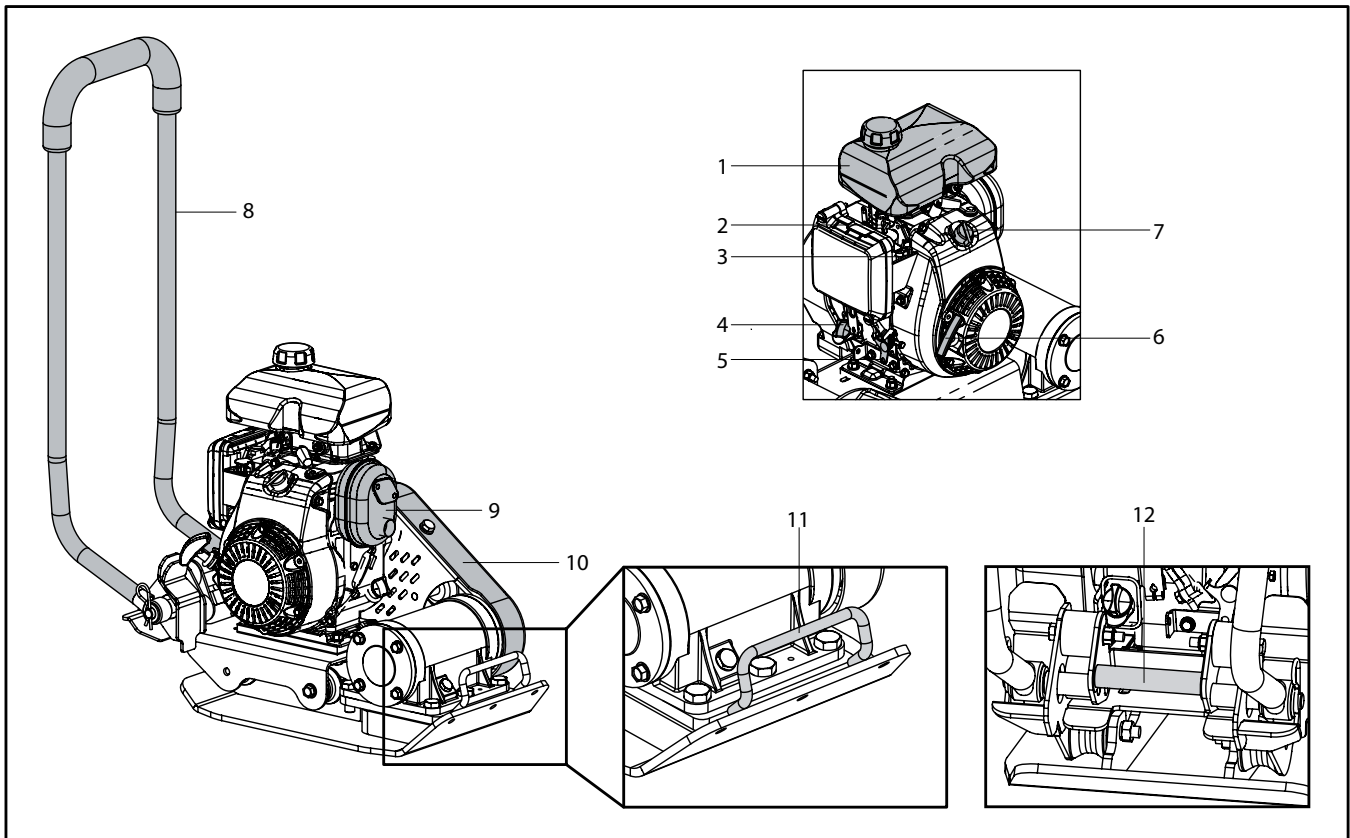
Sie müssen **IMMER** die vorgeschriebene persönliche Schutzausrüstung tragen.

IBEI FRAGEN über die sichere Benutzung oder Instandhaltung dieses Geräts: FRAGEN SIE IHREN VORGESETZTEN, ODER WENDEN SIE SICH Altrad Belle: +44 (0) 1298 84606



Inhaltsverzeichnis

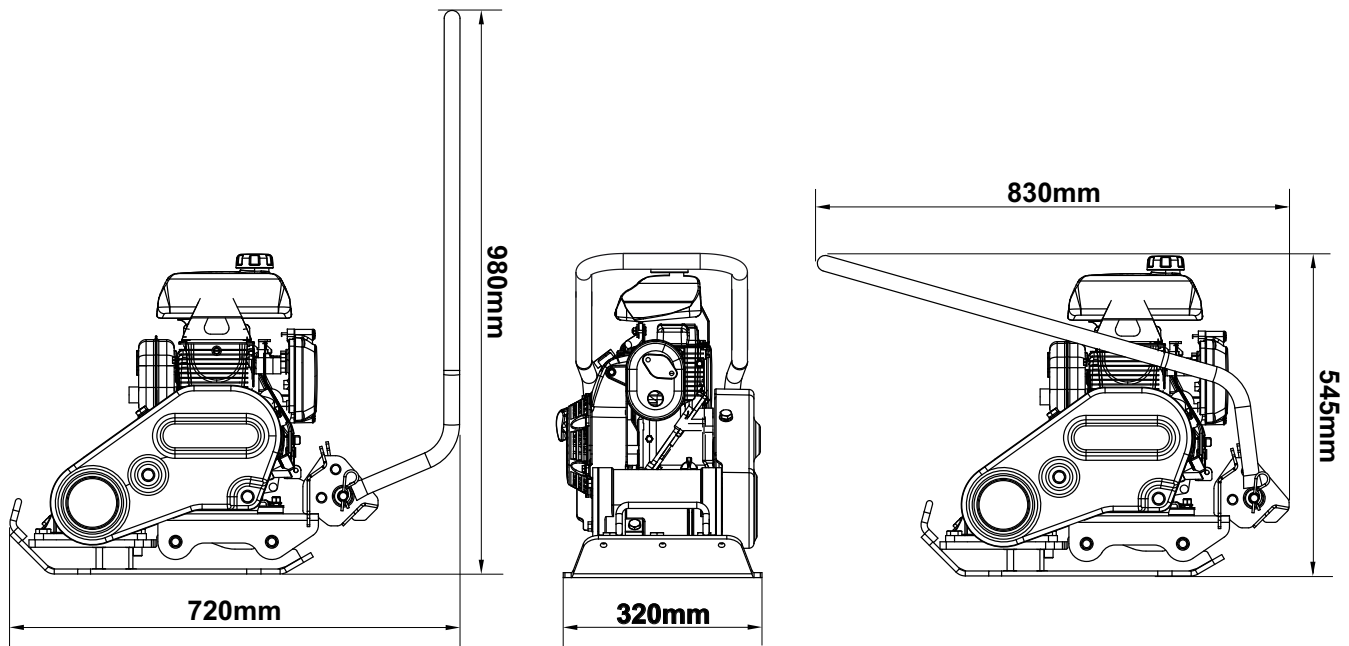
Benutzung Dieser Anleitung.....	40
Warnung.....	40
Maschinenbeschreibung.....	41
Aufkleber.....	42
Technische Daten.....	43
Umwelt.....	44
Warum Rütteln?.....	44
Spezifikation für das Verdichten.....	44
Anwendungen.....	45
Allgemeine Sicherheit.....	45
Arbeitsschutzschwingungen.....	46
Kontrollen vor dem Start.....	46
Bedienung des Rüttlers.....	46 - 47
Hinweise Für die Fehlersuche.....	47
Wartung.....	48
Warnschilder.....	48
Garantie.....	49
Ersatzteile.....	49
EG-Konformitätserklärung (DOC).....	6



Maschinentyp:- Plattenverdichtungsgerät mit einer Arbeitsrichtung

1. Treibstofftank
2. Kaltstarthebel
3. EIN/AUS-Hebel für Treibstoffzufuhr
4. Füllvorrichtung für Motoröl/Ölmessstab
5. Gashebel
6. Griff des Rückholstarters
7. EIN/AUS-Schalter für Motor
8. Bedienungsriff
9. Auspuff
10. Riemenschutz
11. Manueller Hebepunkt
12. Manueller Hebepunkt (Strebe)

KEINE mechanischen Hebevorrichtungen am manuellen Hebepunkt verwenden (Nummern 11 und 12)!

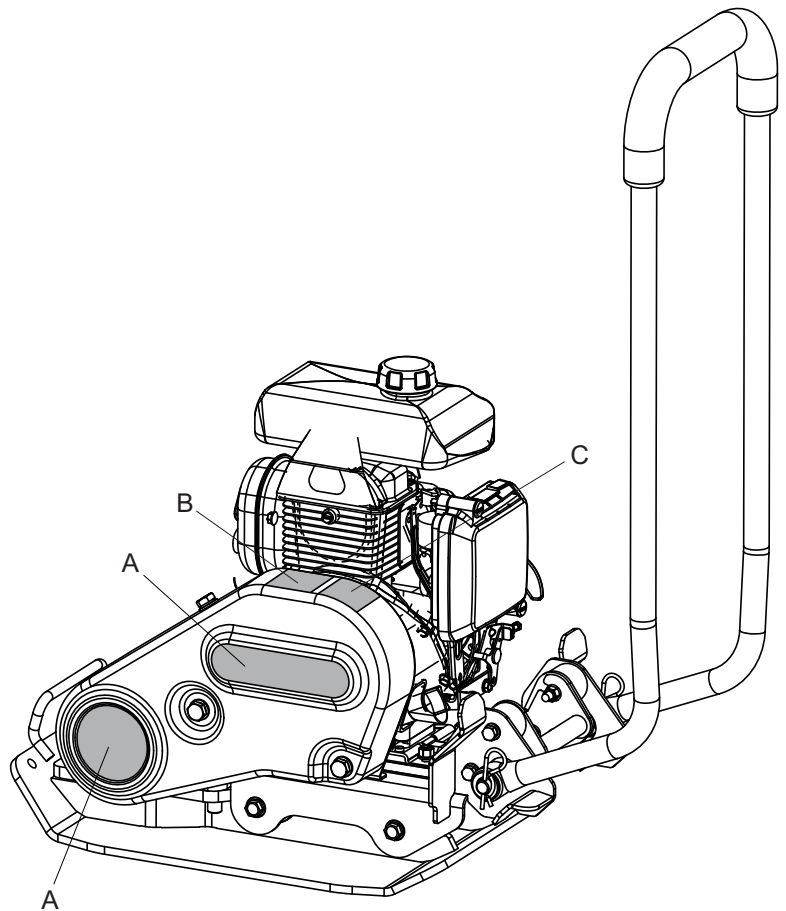


Modell	PCEL 320X
Motor	Honda GXR120
**Motorstärke (Hp / kW)	3.1 / 2.3
Motordrehzahl	3800
Gewicht (Kg)	49
Vibrationskraft (kN)	11
Frequenz (Hz)	101
Maximale Fahrgeschwindigkeit (m/min)	23
Maximale Steigfähigkeit (°)	20
Verdichtungskraft (kg/m ²)	425
*Dreidimensionale Vibration (m/sec ²)	4.43
Schalldruckpegel (dB LWA)	105

* EN500 Part 4 Unterer Füllstand.

** Die in diesem Dokument angegebene Nennleistung der Benzinmotoren ist die Nettoleistung, die an einem Serienbenzinmotor für das Benzinmotormodell getestet und gemäß SAE J1349 bei einer angegebenen Drehzahl gemessen wurde. In der Massenproduktion hergestellte Benzinmotoren können von diesem Wert abweichen. Die tatsächliche Leistungsabgabe des in der fertigen Maschine eingebauten Benzinmotors hängt von zahlreichen Faktoren ab, einschließlich der Betriebsgeschwindigkeit des Benzinmotors in Anwendung, Umgebungsbedingungen, Wartung und anderen Variablen. Honda behält sich das Recht vor, seine Spezifikationen jederzeit und ohne Vorankündigung zu ändern.

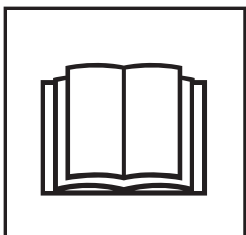
- A. Branding-Aufkleber
- B. Sicherheitsaufkleber
- C. Lärmaufkleber



A - Branding-Aufkleber

Diese Aufkleber kennzeichnen die Marke und das Modell der Maschine.

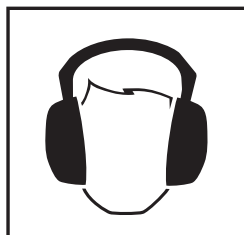
B - Sicherheitsaufkleber



Lesen Sie bitte
die Gebrauchsan-
weisung



Tragen Sie
Schutzschuhe



Tragen Sie
Gehörschutz



Tragen Sie
Augenschutz

C - Lärmaufkleber

Dieser Aufkleber bestätigt den Schalleistungspegel der Maschine während des Betriebs.

D

Umwelt

Sichere Entsorgung.



Hinweise für den Umweltschutz. Ihre Maschine enthält wertvolle Werkstoffe. Übergeben Sie daher die Maschine nach Ende der Nutzungsdauer zur Entsorgung einem geeigneten Recycling-Betrieb.

Bauteil	Werkstoff
Griff	Accacio
Huaptraumen	Stahl
Grundplatte	Stahl
Handgriffe	Gummi
Motor	Aluminium
Flexible Lager	Stahl und Gummi
Sonstige Teile	Stahl und Aluminium

D

Warum Rütteln?

Rückgefüllter Bodenaushub oder neu eingefüllter Boden, Packlagen und Decklagen haben kleine Hohl- oder Lufträume, die unterschiedliche Probleme verursachen können, wenn keine Verdichtung erfolgt.

1. Beim Befahren nicht verdichteter Oberflächen wird das Material komprimiert. Die Oberfläche sinkt dann unter Füllung der Hohlräume ein.
2. Eine ähnliche Situation tritt bei statischer Belastung von nicht verdichteten Flächen ein. Lasten (z.B. Gebäude) sinken.
3. Material mit Hohlräumen ist wasserdurchlässiger, was zu Erosion führen kann. Wassereindringen kann auch zur Ausdehnung des Bodens bei Frost und zu Schrumpfung bei trockener Witterung führen. Ausdehnung und Schrumpfung ist eine der häufigsten Ursachen von Fundamentschäden und kann ein Absteifen notwendig machen.

Verdichten steigert die Dichte des Materials und verbessert demgemäß die Tragfähigkeit. Es reduziert das Hohlraumvolumen und damit das Risiko einer Setzung, sowie von Ausdehnung und Schrumpfung durch Wassereindringen.

D

Spezifikation für das Verdichten

Bisher wurden unterschiedliche Methoden für das Verdichten bei unterschiedlichen Anwendungen benutzt. In Betracht zu ziehende Faktoren sind die Materialeigenschaften, die Dicke der Lage, der Verdichtungsdruck, der Rüttelvorgang und die Anzahl der Durchgänge. Ein besseres Verständnis der Funktionsweise des Rüttelprozesses brachte die Einführung neuer Spezifikationen für das Verdichten mit sich. Die Spezifikation vom neuesten Stand ist Bestandteil des britischen New Roads & Street Works Act. (NRSWA). Tiefbauingenieure wenden diese Spezifikation inzwischen überall für die einwandfreie Verdichtung an Baustellen an.

NRSWA (HAUC-Spezifikation).

Die Abfassung dieser Spezifikation erfolgte durch HAUC (Highways Authorities & Utilities Committee), den britischen Ausschuss für Straßenbau und Versorgungseinrichtungen. Der New Roads and Street Works Act 1991 setzte neue Maßstäbe für den Neubau und die Reparatur von Straßen im Vereinigten Königreich. Dieses Gesetz befasst sich mit Material, Arbeitsmethoden, Ausrüstungen und der Sicherheit bei der Wiederherstellung von Straßen und Gehwegen. Diese gesetzlichen Bestimmungen sollen gewährleisten, dass Reparaturen und die Wiederherstellung mit einem höheren Leistungsstandard ausgeführt werden und damit länger halten. Das reduziert nicht nur aufwendige Nacharbeiten, sondern reduziert auch dadurch verursachte Verkehrsbehinderungen.

Für Plattenrüttler werden zwei Kategorien spezifiziert.

1. 1400 to 1800kg/m²
2. Über 1800kg/m²

Dieser Zahlen beziehen sich auf die statische Pressung, die von der Maschine ausgeübt wird.

Anwendungen

D

Anwendungen/Material fallen in drei Kategorien:

1. Kohäsives Material (Korngehalt unter 20%) z.B. Ton, Schluff & schwere Böden.
2. Körniges Material (Korngehalt mehr als 20%) z.B. Packlagen, Sand & leichte Böden.
3. Bitumenhaltiges Material z.B. Asphalt (Teerdecken), Kaltasphalt (Bitumen emulsionsprodukte).

Aus der Tabelle geht hervor, dass die HAUC-Spezifikationen hinsichtlich der Schichtdicke und die Anzahl der Durchgänge mit ‚Dual Force‘-Platten erfüllt werden. Werden Standardmaschinen benutzt, kann jedoch eine Optimale Verdichtung nicht gewährleistet werden. Die Ergebnisse lassen sich durch Reduzierung der Schichtdicken und der Anzahl Durchgänge verbessern.

Der Feuchtegehalt von kohäsivem & körnigem Boden ist für eine wirksame Verdichtung kritisch. Ist körniges Material zu trocken, wird es nicht verdichtet, sondern es bewegt sich an der Platte vorbei. Ist der Feuchtegehalt zu hoch, dann kann das Material nach dem Verdichten unter Schrumpfung austrocknen.

1400 -1800 kg/m ²	ERFORDERLICHE ANZAHL DURCHGÄNGE JE VERDICHTETE LAGE					
	40MM	60MM	80MM	100MM	150MM	200MM
Kohäsiver Boden**	-*	-*	-*	NE	NE	NE
Körniges Material	-*	-*	-*	5	NE	NE
Bitumenhaltiges Material	6	NE	NE	NE	NE	-

NE = Nicht erlaubt

* Gewöhnlich Mindestdicke 100mm, d.h. keine HAUC-Spezifikation.

** Die Art des kohäsiven Untergrunds macht das Plattenverdichten schwer. Optimale Verdichtung ist nicht gewährleistet bzw. wird nach HAUC nicht empfohlen.

Allgemeine Sicherheit

D

Bitte lesen Sie im Interesse Ihrer persönlichen Sicherheit und im Interesse der Sicherheit anderer Personen in Ihrer Umgebung die nachfolgenden Sicherheitsinformationen sorgfältig durch und vergewissern Sie sich, dass Sie diese auch verstanden haben. Es liegt in der Verantwortung des Betreibers sicherzustellen, dass er/sie genau über den sicheren Betrieb dieses Gerätes Bescheid weiß. Wenn Sie nicht genau wissen, wie der Plattenverdichter PCEL 320X sicher und korrekt betrieben wird, so wenden Sie sich bitte an Ihren Vorgesetzten oder die Altrad Belle.



WARNEN

Falsche Bedienung oder Instandhaltung ist gefährlich. Vor der Ausführung von Instandhaltungs und Reparaturarbeiten bitte unbedingt diesen Abschnitt lesen.

- Das Gerät ist schwer und sollte nicht von einer Person allein gehoben werden – ORGANISIEREN SIE HILFE oder verwenden Sie ein passendes Hebegerät.
- Sperren Sie den Arbeitsbereich ab und sorgen Sie dafür, dass unbeteiligte und unbefugte Personen den erforderlichen Sicherheitsabstand einhalten.
- Das Bedienungspersonal muss während des Betriebes des Geräts immer eine vollständige persönliche Schutzausrüstung (PSA) im Sinne des Arbeitsrechts tragen (s. auch Abschnitt Gesundheit und Sicherheit).
- Vergewissern Sie sich VOR dem Einschalten des Gerätes, wie dieses im Fall von Schwierigkeiten sicher ausgeschaltet werden kann.
- Schalten Sie vor dem Transport, vor einer Standortveränderung oder vor Wartungsarbeiten den Motor immer AUS.
- Während des Betriebes wird der Motor sehr heiß. Lassen Sie diesen daher abkühlen, bevor Sie ihn berühren. Lassen Sie den Motor niemals unbeaufsichtigt laufen.
- Entfernen oder verändern Sie niemals Schutzvorrichtungen – diese dienen Ihrem Schutz. Kontrollieren Sie immer den Zustand und die Sicherheit der Schutzvorrichtungen, und wenn diese beschädigt sind oder fehlen, dürfen Sie das GERÄT so lange NICHT VERWENDEN, bis die Schutzvorrichtung entweder ersetzt oder repariert worden ist.
- Benutzen Sie das Gerät nicht, wenn Sie krank oder müde sind bzw. wenn Sie unter dem Einfluss von Alkohol oder Drogen stehen.

Treibstoffsicherheit



WARNEN

Kraftstoffe sind leicht brennbar. Sie können schwere Verletzungen und Sachschäden verursachen. Vor dem Nachfüllen von Kraftstoff Motor abstellen. Kein offenes Feuer. Rauchverbot. Verschütteten Kraftstoff sofort aufnehmen und entsorgen.

- Schalten Sie vor dem Auftanken den Motor aus und lassen Sie diesen abkühlen.
- Während des Betankens dürfen Sie NICHT RAUCHEN und kein offenes Feuer in der Umgebung unterhalten.
- Verschütteter Treibstoff muss mit Hilfe von Sand sofort gesichert werden. Wechseln Sie Ihre Kleidung, falls diese mit verschüttetem Treibstoff in Berührung gekommen ist.
- Lagern Sie den Treibstoff in einem dafür genehmigten und für diesen Zweck gefertigten Behälter. Halten Sie diesen von Hitze und Zündquellen fern.



ArbeitsschutzSchwingungen

Vibration

Ein Teil der Vibrationen wird während des Arbeitsvorganges über den Griff auf die Hände der bedienenden Person übertragen. Beachten Sie bitte die Spezifikationen und Technischen Daten für Vibrationsstärken und Einsatzzeiten (empfohlene Maximalzeit pro Tag). Die maximalen Einsatzzeiten dürfen NICHT überschritten werden.

Persönliche Schutzausrüstung (PSA)

Passende PSA ist während des Betriebes des Geräts zu verwenden, z. B. Schutzbrillen, Handschuhe, Ohrenschützer, Staubmasken sowie Arbeitsschuhe mit Zehenschutz-Stahlkappen und zusätzlich rutschfesten Sohlen. Verwenden Sie für die Arbeit passende Kleidung. Schützen Sie Ihre Haut immer vor dem Kontakt mit Beton.

Staub

Während des Verdichtungsvorganges kann Staub aufwirbeln, der für Ihre Gesundheit eine Gefahr darstellen kann. Tragen Sie immer eine dem auftretenden Staubtyp angemessene Staubschutzmaske.

Treibstoff

Schlucken Sie keinen Treibstoff bzw. inhalieren Sie keine Treibstoffdämpfe. Vermeiden Sie den Kontakt mit der Haut. Entfernen Sie eventuelle Treibstoffspritzer umgehend. Falls Treibstoff in Ihre Augen kommt, spülen Sie die Augen mit reichlich Wasser und suchen Sie schnellstmöglich einen Arzt auf.

Auspuffrauch

Benutzen Sie Ihren PCEL 320X nicht in geschlossenen Räumen bzw. bei beengten Raumverhältnissen und sorgen Sie dafür, dass der Arbeitsbereich ausreichend belüftet ist.



WARNEN

Die Auspuffgase dieses Geräts sind hochgiftig. Lebensgefahr !

Kontrollen Vor Dem Start

Kontrolldurchsicht vor dem Einsatz

Die nachfolgende Kontrolldurchsicht muss sowohl vor jedem Arbeitseinsatz als auch nach jeweils vier Stunden Betrieb durchgeführt werden. Genaue Anweisungen entnehmen Sie bitte dem Abschnitt Service. Falls Störungen erkannt werden, darf die PCEL 320X erst nach der Behebung der Störungen benutzt werden.

1. Kontrollieren Sie die PCEL 320X genau, um Anzeichen von Schäden zu entdecken. Kontrollieren Sie, dass der Riemenschutz vor Inbetriebnahme der Maschine gesichert ist.
2. Kontrollieren Sie die Schläuche, die Verschlüsse der Füllvorrichtungen, die Ablassöffnungen sowie andere Bereiche auf Anzeichen von Lecks. Reparieren Sie eventuell auftretende Lecks vor der Inbetriebnahme.
3. Kontrollieren Sie den Ölstand des Motors und füllen Sie im Bedarfsfall Öl nach.
4. Kontrollieren Sie die vorhandene Treibstoffmenge und ergänzen Sie nach Bedarf.
5. Stellen Sie sicher, dass es keine Treibstoff- oder Öllecks gibt.



Bedienung des Rüttlers

• Transport des Verdichtungsgerätes an den Einsatzort

Wenn für die richtige Positionierung des PCEL 320X der Einsatz eines Hebeegerätes notwendig wird, müssen Sie sicherstellen, dass das Hebegerät über eine für das Gewicht des PCEL 320X ausreichende Hebekraft verfügt (s. Abschnitt Technische Daten bzw. Serienschild am Gerät). Befestigen Sie entsprechende Ketten oder Schlaufen ausschließlich an der oben befindlichen Anschlagöse des PCEL 320X.

- Lassen Sie NIEMALS den Motor laufen, während Sie den PCEL 320X transportieren oder umsetzen, auch wenn es nur für einen kurzen Weg ist.

- Wenn Sie die im Abschnitt Vor dem Start vorgeschriebenen Kontrollen ausgeführt haben, können Sie den Motor starten. Die PCEL 320X- Verdichtungsgeräte der Altrad Belle sind mit Zentrifugalkupplungen ausgestattet, die den Standbetrieb des Motors ohne die Aktivierung des Vibrators erlauben. Wenn die Motordrehzahl erhöht wird, so wird die Kupplung aktiviert und der Vibrator in Gang gesetzt. Für einen optimalen Betrieb sollte der Motor mit maximaler Drehzahl laufen.

• Stellen Sie den Gashebel auf Vollgas und lenken bzw. drehen Sie den PCEL 320X mittels Kontrollgriff.

Der Vibrator wird nicht nur die Bodenplatte zum Vibrieren bringen, sondern sie auch nach vorne bewegen. Während eines normalen Betriebes sollten Sie den PCEL 320X nicht schieben müssen. Das Gerät sollte sich mit seiner eigenen Geschwindigkeit fortbewegen können. Die Bewegungsgeschwindigkeit hängt von der Beschaffenheit der Oberfläche ab. Falls es sich bei der zu verdichtenden Oberfläche um einen Hang handelt, so ist bei der Kontrolle der Bewegungsrichtung des PCEL 320X große Vorsicht geboten. Befestigen Sie im Bedarfsfall ein passendes Seil an einem niedrigen Punkt am Chassis des PCEL 320X, um dadurch einem Helfer die Möglichkeit zu geben, einen Teil des Gewichtes des PCEL 320X zu übernehmen. Arbeiten Sie an einem Hang immer in gerader Linie aufwärts und abwärts, niemals quer.

• Bearbeiten Sie die Oberfläche mit dem PCEL 320X in planvoller Weise so lange, bis die erforderliche Verdichtung erreicht ist.

Wenn mehrere und verschiedene Schichten übereinander verdichtet werden sollen, verdichten Sie jede Schicht einzeln.

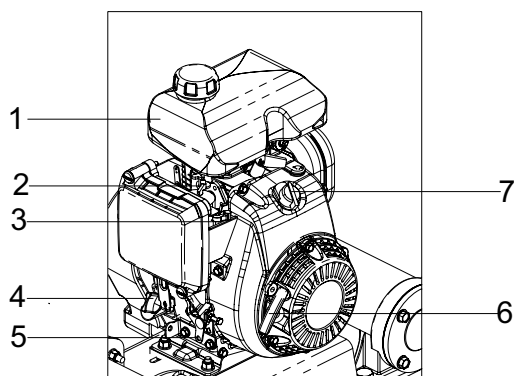
Bedienung des Rüttlers

D



WARNUNG

Vor Benutzung der Maschine bzw. vor der Ausführung von Instandhaltungsarbeiten MÜSSEN SIE SICH MIT DEM INHALT DIESER ANLEITUNG VERTRAUT MACHEN !



Honda GXR120

1. Treibstofftank
2. Kaltstarthebel
3. EIN/AUS-Hebel für Treibstoffzufuhr
4. Füllvorrichtung für Motoröl/Ölmesstab
5. Gashebel
6. Griff des Rückholstarters
7. EIN/AUS-Schalter für Motor

Abstellen des Motors

1. Um den Motor abzustellen, stellen Sie den Gashebel auf Standbetrieb. Lassen Sie den Motor mindestens 2 Minuten im Stand laufen.
2. Drehen Sie den EIN/AUS-Schalter für den Motor gegen den Uhrzeiger in die Position '0'.
3. Drehen Sie die Treibstoffzufuhr ab.

Anlassen des Motors

1. Öffnen Sie den Treibstoffhahn, indem Sie den EIN/AUS-Hebel der Treibstoffzufuhr vollständig nach rechts bewegen.
2. Falls der Motor beim Starten kalt ist, stellen Sie den Kaltstarter auf EIN, indem Sie den Kaltstarthebel ganz nach rechts bewegen. Wenn der Motor beim Starten noch warm ist, wird der Kaltstarter in der Regel nicht benötigt. Wenn sich der Motor allerdings schon etwas abgekühlt hat, kann der Kaltstarter teilweise erforderlich sein.
3. Drehen Sie den EIN/AUS-Schalter des Motors im Uhrzeigersinn in die Position 'I'.
4. Stellen Sie das Gas in die Standposition, indem Sie den Gashebel ganz nach unten bewegen.
5. Nehmen Sie den Kontrollhebel fest in die eine Hand und den Griff des Rückzugstarters in die andere Hand. Ziehen Sie den Rückzugstarter bis Sie den Widerstand des Motors spüren und lassen Sie dann den Starter zurückkehren.
6. Achten Sie darauf, dass der Starterstrang nicht vollständig herausgezogen wird und ziehen Sie den Startergriff rasch.
7. Wiederholen Sie den Vorgang, bis der Motor zündet.
8. Wenn der Motor gezündet hat, stellen Sie den Kaltstartergriff langsam in die Position AUS, indem Sie ihn nach links bewegen.
9. Falls der Motor nach mehreren Versuchen nicht zündet, folgen Sie bitte den Anweisungen für das Finden und Beseitigen von Störungen.
10. Wegen der Zentrifugalkupplung wird die Platte erst dann vibrieren, wenn Sie die Motordrehzahl erhöhen.

Hinweise für die Fehlersuche

D

Problem	Ursache	Behebung des Problems
Motor startet nicht	Kein Treibstoff	Tankverschluss öffnen Treibstoff einfüllen
	Motor ist ausgeschaltet	Motor einschalten
	Zündkerzen sind verschmutzt	Zündkerzen reinigen und neu einstellen
	Motor ist kalt	Kaltstarter betätigen
	Motor ist überflutet	Kaltstarter abstellen, Gas ganz öffnen, Rückholstarter bis zum Zünden des Motors ziehen
Motor startet noch immer Einheit vibriert nicht	Schwerwiegender Defekt	Vertretung oder Altrad Belle kontaktieren
	Motordrehzahl zu niedrig	Drehzahl erhöhen
	Getrieberiemens zu locker	Riemen einstellen
	Luftfilter ist blockiert	Luftfilter reinigen oder erneuern
	Störung im Getriebe	Vertretung oder Altrad Belle kontaktieren
Asphalt haftet an der Platte Bituminöse Ablätterung an	Vibratorversagen	Vertretung oder Altrad Belle kontaktieren
	Mangelnde Schmierung	Wasser verwenden
Niedrige Geschwindigkeit (Platte versinkt)	Zu starke Verdichtung der Oberfläche (schichtweise)	Material entfernen und erneuern
	Dicke der Schicht zu groß	Teil des Materials entfernen
	Zu hohe oder zu niedrige Feuchtigkeit	Material entfernen und Feuchtigkeitsgehalt korrigieren

Instandhaltung

Die Altrad Belle Typenreihe 'PCX' von Einachsenrüttler sind so konstruiert, dass eine Nutzdauer von vielen Jahren ohne besondere Probleme gewährleistet ist. Es ist jedoch wichtig, dass die in diesem Abschnitt beschriebenen Instandhaltungsarbeiten in regelmäßigen Zeitabständen ausgeführt werden. Wir empfehlen ihnen, alle wesentlichen Instandhaltungs- und Wartungsarbeiten durch eine anerkannte Altrad Belle-Kundendienststelle durchführen zu lassen.

Verwenden Sie nur anerkannte Altrad Belle-Ersatzteile. Die Verwendung von ungeeigneten Teilen anderer Hersteller kann unsere Gewährleistung ungültig machen. Vor der Durchführung von Instandhaltungsarbeiten unbedingt den Motor abstellen.

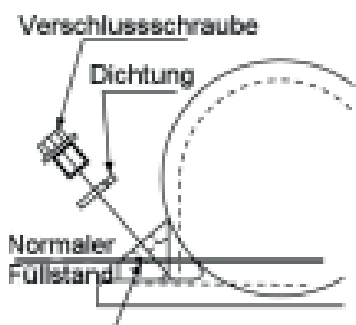
Beim Arbeiten an einem Gerät mit Ottomotor, die Hochspannungsleitung von der Zündkerze abnehmen. Beim Arbeiten an einem Dieselmotor sicherstellen, dass der Stop-Schalter in der Stop-Stellung steht. Den Rüttler bei Kontrollen immer auf ebenem Boden abstellen, damit Flüssigkeitsstände korrekt abgelesen werden können. Nur empfohlene Schmierstoffe verwenden (siehe die Schmierstofftabelle auf der nächsten Seite).

Einlaufzeit

Beim ersten Einlaufen des Rüttlers muss das Motorenöl nach Ende der eigentlichen Einlaufzeit gewechselt werden (vollständige Angaben finden sich in der Betriebsanleitung für den Motor). Das Schmieröl im Wellengehäuse des Rütteltriebs muss nach den ersten 1000 Betriebsstunden ebenfalls gewechselt werden. Die Treibriemenspannung ist nach den ersten 4 Betriebsstunden zu kontrollieren.

Rutinemässig vedligeholdelse		Alle 4 Stunden	First Monat / 20 H	3 Monate / 50 H	6 Monate / 100 H
Motoröl	Füllstands - Kontrolle	✓			
	Weschel		✓		✓
Luftfilter	Kontrolle / Reinigen		✓		✓
	Nach Bedarf erneuern / Alle 12 Stunden				
Zündkerze	Weschel				✓
Treibriemen	Spannung	✓	✓	✓	

Öl-/ Kraftstofftyp & mengen - Zündkerzentyp						
	Öltype	Menge (Liter)	Kraftstofftyp	Fassungsvermögen (Liter)	Kerzentyp	Zündspalt (mm)
Otto Motor Honda GXR120	S.A.E. 10W 30	0.6	Bleifrei	2.0	BM4a oder BMR4a	0.6 - 0.7
Rüttel	Olio per Turbine 32	0.3	N/A	N/A	N/A	N/A



Rüttlerteil.

Unterer Teil des Schraubengewindes Verschlusschraube komplett mit Dichtung entfernen. Kontrollieren, ob der Ölstand gerade die unterste Gewindesteigung der Verschlusschraube erreicht. Erforderlichenfalls mit Öl der korrekten Qualität nachfüllen (siehe Tabelle).

Gewährleistung

D

Den neuen ‚PCEL 320X‘-Einachsenrüttler von Altrad Belle ‚PCEL 320X‘ gewährleisten wir für einen Zeitraum von einem Jahr (12 Monate) gerechnet ab dem ursprünglichen Kaufdatum. Diese Gewährleistung gilt für den ersten Käufer. Diese Gewährleistung erstreckt sich auf Konstruktions- und Materialfehler und Sachmängel.

Die Altrad Belle Gewährleistung gilt in folgenden Fällen nicht:

1. Mutwillige Schäden, Schäden durch Missbrauch, Aufprallschäden oder ähnliche Schäden, die durch Nichtbeachtung der Montage-, Benutzungs oder Instandhaltungsanweisungen verursacht worden sind.
2. Änderungen oder Reparaturen, die von anderen als Altrad Belle oder deren anerkannte Kundendienststellen durchgeführt worden sind.
3. Transport- oder Versandkosten an und von Altrad Belle oder deren anerkannte Kundendienststelle zu Reparaturzwecken, oder zur Kontrolle von Maschinen bei Garantieansprüchen.
4. Material- und Lohnkosten für die Erneuerung, Reparatur oder den Ersatz von Teilen, die natürlichem Verschleiß unterliegen.

Nachfolgende Teile sind von unserer Gewährleistung ausgeschlossen:

- Treibriemen
- Motor-Luftfilter
- Zündkerzen

Altrad Belle und deren Beauftragte, Geschäftsführer, Mitarbeiter oder Versicherer übernehmen keinerlei Haftung für Folge- oder andere Schäden oder Kostenerstattungsansprüche die darauf beruhen, dass sich die Maschine nicht für einen bestimmten Zweck verwenden lässt.

Garantiefall

Im Garantiefall wenden Sie sich bitte zunächst entweder telefonisch, per Fax, E-Mail oder schriftlich an die Altrad Belle.

Rufnummern für Garantieansprüche:

Tel: +44(0)1298 84606

Fax: +44(0)1298 84073

Email : Warranty.dept@altrad-belle.com

Korrespondenzanschrift:

Altrad Belle Warranty Department,
Sheen, Nr. Buxton
Derbyshire
SK17 0EU
England

Garantieregistrierung:

Im Bemühen, ALTRAD Belle noch grüner und umweltfreundlicher zu gestalten, haben wir jetzt eine Online-Garantieregistrierung eingeführt. Um auf die Registrierungsseite unserer Internetpräsenz zu gelangen, nutzen Sie bitte die folgende Adresse:

http://www.bellegroup.com/index.php?p=warranty_registration

Andernfalls können Sie auch den beigefügten QR-Code (Quick Response Code) einscannen, um die Registrierungsseite über Ihr Handy aufzurufen.



Ersatzteile

D

Bei der Wartung dieses Produkts dürfen nur Originalersatzteile des Herstellers verwendet werden.

Der Benutzer verliert alle möglichen Ansprüche, wenn die verwendeten Ersatzteile nicht die Originalersatzteile des Herstellers sind.

Eine PDF-Datei mit Teilleisten für dieses Produkt finden Sie im Bereich „Produkt“ auf unserer website www.Altrad-Belle.com. Informationen zur Beschaffung von Ersatzteilen bei Ihrem Händler vor Ort finden Sie im Abschnitt „Kontakt“



Come Usare Questo Manuale

Questo manuale è fornito per aiutare l'utente ad utilizzare ed eseguire la manutenzione della piastra vibrante in maniera sicura. Il manuale è destinato ai rivenditori e agli operatori della piastra vibrante.

Prefazione

La sezione '**Ambiente**' contiene istruzioni su come gestire in maniera ecologica il riciclaggio della macchina da smaltire.

La sezione '**Descrizione della macchina**' aiuta l'utente ad acquistare familiarità con i comandi e le funzioni della macchina.

Le sezioni '**Sicurezza generale e Sicurezza e prevenzione infortuni**' spiegano come usare la macchina onde assicurare la sicurezza dell'utente e del pubblico in generale.

Le sezioni '**Istruzioni operative**' aiutano nell'assemblaggio e nell'uso della macchina.


La guida di '**Risoluzione dei problemi**' aiuta l'utente ad avviare ed arrestare la macchina.


La sezione '**Manutenzione**' aiuta l'utente nel caso di problemi nell'uso della macchina.

La sezione '**Garanzia**' descrive la copertura offerta dalla garanzia e la procedura per le richieste di risarcimento.

Direttive relative alle notazioni.


Il testo che nel presente manuale, deve essere letto con particolare attenzione e evidenziato nel modo seguente:

 **ATTENZIONE** Il prodotto presenta dei rischi. La mancata osservanza delle corrette procedure può arrecare danni alla macchina o causare infortuni all'utente.

 **AVVERTENZA** La vita dell'operatore può essere a rischio



Avvertenza

 **AVVERTENZA** Prima di azionare questa macchina o eseguire su di essa qualsiasi intervento di manutenzione **BISOGNA LEGGERE e STUDIARE** il presente manuale.

SAPERE come usare in maniera sicura i comandi della macchina e come eseguire la manutenzione in maniera sicura.

(N.B. Assicurarsi di sapere spegnere la macchina prima di accenderla, nel caso ci si dovesse trovare in difficoltà).

Indossare o usare SEMPRE il corretto equipaggiamento di sicurezza per la protezione personale.

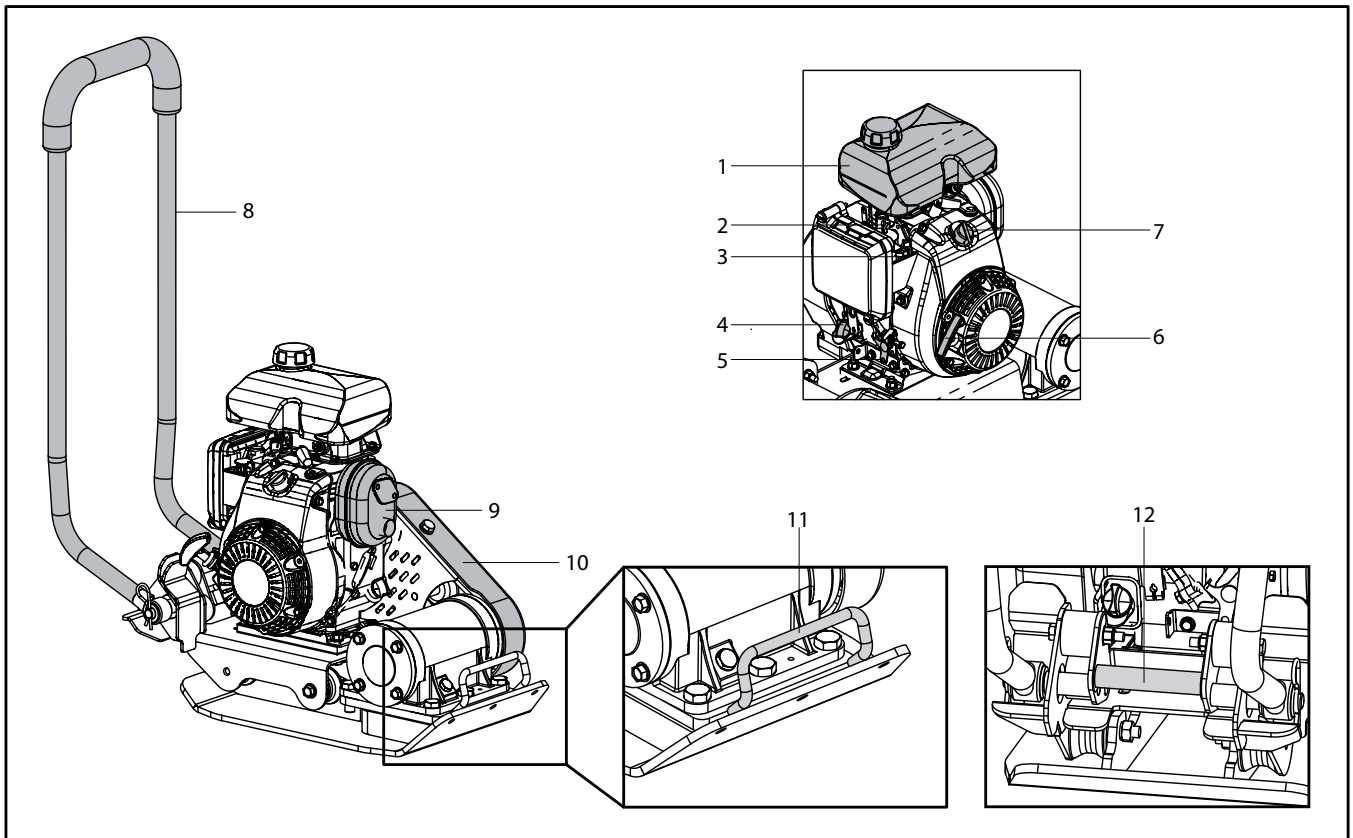
Per **QUALSIASI** DOMANDA sull'uso o la manutenzione di sicurezza di questa macchina, **RIVOLGERSI AL PROPRIO SUPERVISORE OPPURE ALLA Altrad Belle. +44 (0) 1298 84606**



Indice

Come usare il presente manuale.....	50
AVVERTENZA.....	50
Descrizione della macchina.....	51
Decalcomanie.....	52
Dati Tecnici.....	53
Ambiente.....	54
Motivi per la compattazione.....	54
Specificazione di compattazione.....	54
Applicazioni.....	55
Istruzioni di sicurezza.....	55
Sicurezza e prevenzioni Infortuni.....	56
Controlli di sicurezza (Pre- avvio).....	56
Istruzioni operative.....	56 - 57
Guida alla risoluzione dei problemi.....	57
Manutenzione.....	58
Targhette Di Avvertimento.....	58
Garanzia.....	59
Parti di ricambio.....	59
Dichiarazione di conformità CE (DoC).....	7

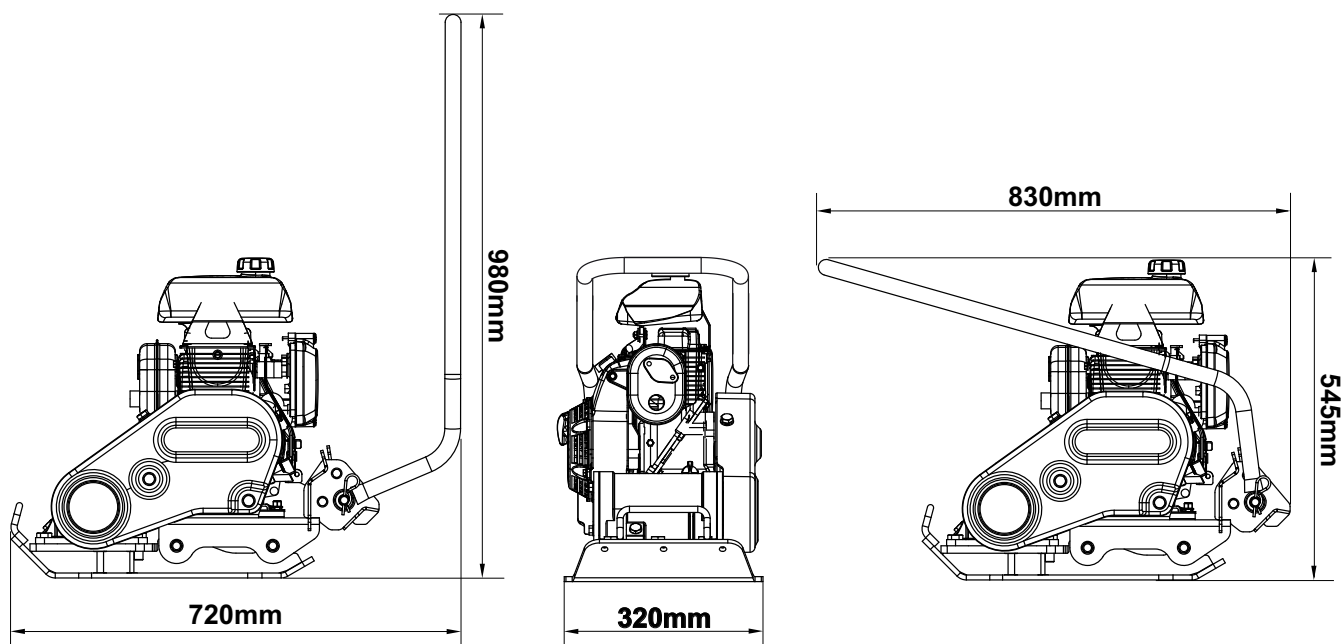
Altrad Belle se reserva el derecho de alterar las especificaciones sin previa notificación ni obligación alguna.



Tipo di macchina:- Piastra Vibrante a senso unico.

1. Serbatoio del carburante
2. Leva dell'aria
3. Leva ON/OFF del carburante
4. Tappo dell'olio del motore/astina di livello
5. Leva dell'acceleratore
6. Maniglia meccanismo a strappo
7. Interruttore ON/OFF del motore
8. Maniglia di tenuta
9. Marmitta
10. Protezione per la cinghia
11. Maniglia per trasporto a mano
12. Cilindro di sollevamento

NON usare un gancio meccanico sulla maniglia per trasporto a mano.

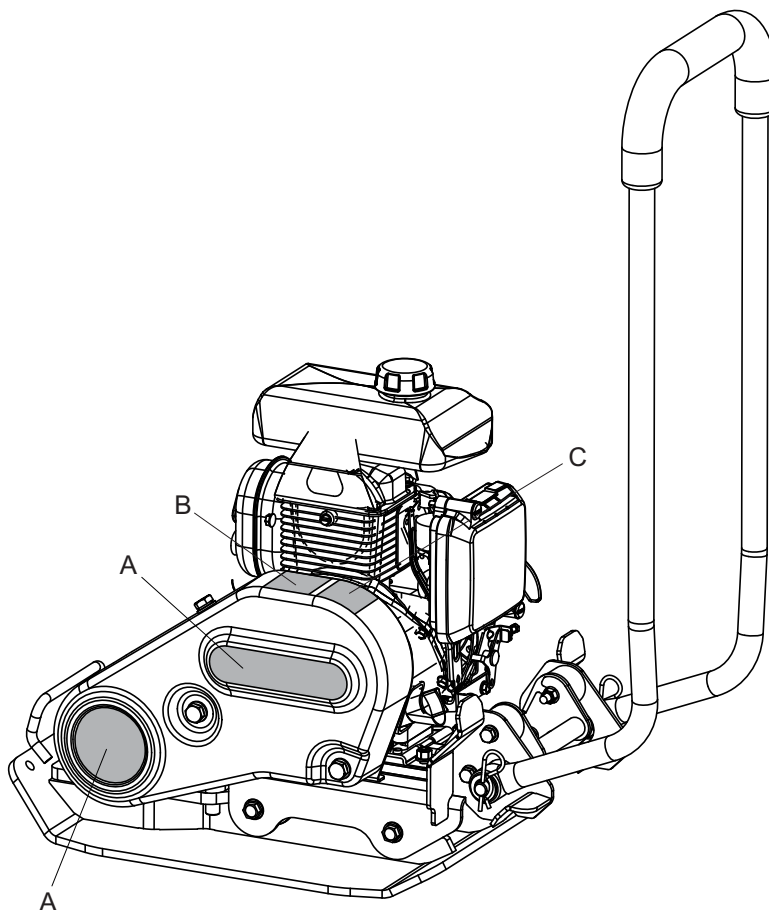


Modello	PCEL 320X
Motore	Honda GXR120
**Potenza del motore (Hp / kW)	3.1 / 2.3
Giri/Min. Motore	3800
Peso (Kg)	49
Forza di vibrazione (kN)	11
Frequenza (Hz)	101
Massima Velocità di lavoro (m/min)	23
Gradiente massimo (°)	20
Forza di compattazione (kg/m ²)	425
*Vibrazioni dei 3 assi (m/sec ²)	4.43
Livello della potenza del suono (dB LWA)	105

* Livello minimo EN500 Parte 4.

** La potenza nominale dei motori a benzina indicata nel presente documento è la potenza netta testata su un motore a benzina di serie per il modello con motore a benzina e misurata in conformità a SAE J1349 a un numero di giri specificato. I motori a benzina prodotti in serie possono variare da questo valore. La potenza effettiva del motore a benzina installato nella macchina finale varia in base a numerosi fattori, tra cui la velocità operativa del motore a benzina in applicazione, condizioni ambientali, manutenzione e altre variabili. Honda si riserva il diritto di modificare le sue specifiche in qualsiasi momento e senza preavviso.

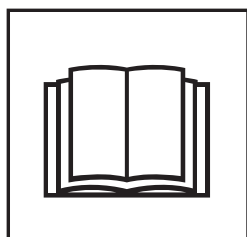
- A. Decalcomanie con marchio
- B. Decalcomanie di sicurezza
- C. Decalcomania antirumore



A - Decalcomanie con marchio

Queste decalcomanie identificano la marca e il modello della macchina.

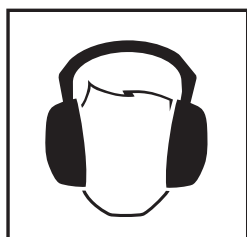
B - Decalcomanie di sicurezza



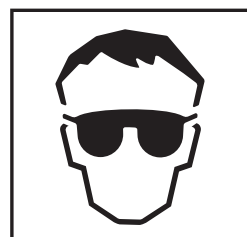
Leggere manuale dell'operatore



Indossare scarpe protettive



Indossare protezione per l'orecchie



Indossare protezione per gli occhi

C - Decalcomania antirumore

Queste decalcomanie confermano il livello di potenza sonora della macchina durante il funzionamento.



Ambiente

Smaltimento sicuro.



Istruzioni per la salvaguardia dell'ambiente. La macchina contiene materiali di valore. Portare la macchina e gli accessori da smaltire ai centri di riciclaggio adatti.

Componente	Materiale
Impugnatura	Accacio
Telaio Principale	Accacio
Piastra Base	Accacio
Guancette	Gomma
Motore	Alluminio
Supporti Flessibili	Accacio e gomma
Parti Varie	Accacio ed alluminio



Motivi per eseguire la compattazione

Un Terreno che sia stato manomesso oppure un nuovo riporto, sottofondo o composto bituminoso per il manto d'usura, presenterà dei piccoli vuoti o sacche d'aria che se non compattate, determineranno l'insorgere problemi.

1. Mano a mano che il traffico stradale percorre la superficie di una zona non compattata, il materiale viene compresso. Ciò causa lo sprofondamento del manto stradale, mano a mano che il materiale riempie gli spazi vuoti.
2. Una situazione simile si verifica con carichi statici su un suolo non compattato. Il carico (ad ed. Un edificio) sprofonderà.
3. I materiali contenenti spazi vuoti sono più soggetti ad infiltrazioni d'acqua con conseguente erosione. L'ingresso di acqua potrebbe causare anche l'espansione del terreno durante temperature congelanti e contrarsi durante periodi secchi. L'espansione e la contrazione sono le cause maggiori di danno nel costruire le fondamenta e generalmente portano a una struttura richiesta corroborante

La compattazione incrementa la densità del materiale e pertanto ne incrementa la capacità. Riduce i vuoti d'aria e pertanto riduce il rischio di sprofondamento, espansione e contrazione dovuti ad infiltrazioni d'acqua.



Specificazioni di compattazione

Vari metodi sono stati impiegati nel passato per specificare la compattazione richiesta per le varie applicazioni. I fattori da considerare sono le proprietà del materiale, lo strato di spessore, la pressione applicata, la vibrazione e il numero di passaggi. Una maggiore comprensione di come portare avanti la compattazione ha portato a delle nuove specificazioni di compattazione. La più innovativa delle specificazioni è data dalla NRSWA del regno unito. Ingegneri civili stanno adottando queste specificazioni per assicurare una buona compattazione in tutti i siti di lavoro.

NRSWA (HAUC specificazione)

La specificazione è stata compilata dalla HAUC. La NRSWA nel 1991 ha stabilito un nuovo standard per le riparazioni delle strade e la reintegrazione nel regno unito essa fa riferimento a materiali, metodi, equipaggiamento e sicurezza quando si effettuano lavori su strade e marciapiedi. Il motivo di questo è per assicurarsi che le riparazioni e i lavori siano effettuati da uno standard più alto e in definitiva più lungo. Questo ridurrà il bisogno del costoso lavoro correttivo e ridurrà i ritardi del traffico.

Ci sono 2 categorie specifiche per le piastre vibranti.

1. 1400 a 1800 Kg (m²)
2. Oltre 1800 Kg (m²)

Queste si riferiscono alla pressione statica applicata dalla macchina.

Applicazioni



Le applicazioni/materiali rientrano in tre categorie:

1. Materiali coesivi (meno del 20% di materiale granulare) ad es. argilla, materiale sedimentario e terreni pesanti.
2. Materiali granulari (più del 20% di materiale granulare) ad es. massicciate, sabbie e terreni leggeri.
3. Materiali bituminosi ad es. asfalto (tarmac), asfalto applicato a freddo (prodotti ad emulsione bituminosa).

La tabella mostra le specifiche HAUC di profondità dello strato e numero di passate per le piastre 'Dual Force'. Se vengono usate macchine normali, non è possibile garantire una compattazione ottimale, tuttavia, se le profondità degli strati vengono ridotte e si aumenta il numero di passate, è possibile ottenere risultati migliori.

Il contenuto di umidità dei materiali granulari e coesivi è di importanza fondamentale per una compattazione efficace. Se il materiale granulare è troppo asciutto esso scorrerà attorno alla piastra anziché venire compattato. Se il contenuto di umidità è troppo elevato il materiale può asciugarsi dopo la compattazione e possono insorgere problemi di contrazione.

1400 -1800 kg/m ²	PASSATE DI COMPATTAZIONE RICHIESTE PER STRATO DALLO					
	40MM	60MM	80MM	100MM	150MM	200MM
Materiali Coesivi**	-*	-*	-*	NP	NP	NP
Materiali Granulari	-*	-*	-*	5	NP	NP
Bituminoso	6	NP	NP	NP	NP	-

* Generalmente applicato in uno strato dallo spessore minimo di 100 mm, per cui non è specificato dalla HAUC.

** La natura dei materiali coesivi rende difficile la compattazione mediante piastra vibrante. La compattazione ottimale non è garantita e non è consigliata dalla HAUC.

Sicurezza generale



Per la protezione dell'utente e per la sicurezza delle persone presenti si prega di leggere ed assicurarsi di comprendere a fondo le seguenti istruzioni di sicurezza.

È responsabilità dell'operatore assicurarsi che egli/ella abbia compreso a fondo in che modo azionare in maniera sicura la presente apparecchiatura.

Se non si è sicuri circa l'uso corretto e sicuro della piastra vibrante, consultare il proprio supervisore o la Altrad Belle.



AVVERTENZA

La manutenzione o l'uso improprio possono risultare pericolosi. Leggere e comprendere la presente sezione prima di eseguire qualsiasi intervento di manutenzione, servizio o riparazione.

- Questo macchinario è pesante e non deve essere sollevato da una singola persona, Chiedere aiuto o usare un attrezzatura di sollevamento.
- Transennare l'area di lavoro e mantenere membri del pubblico e personale non autorizzato ad una distanza di sicurezza.
- L'attrezzatura di protezione personale (PPE) deve essere indossata dall'operatore ogni qualvolta debba usare la macchina. (consultare sezione sicurezza e prevenzione infortuni).
- Assicurarsi di sapere in che modo **DISATTIVARE** in maniera sicura questa macchina prima di **AVVIARLA** nell' eventualità ci si trovasse in difficoltà.
- Spegnerne sempre il motore prima di trasportare la macchina, muoverla intorno all'aria di lavoro o rivisionarla.
- Durante l'uso il motore diventa molto caldo. Permettere al motore di raffreddarsi prima di toccarlo.
- Mai lasciare il motore avviato incustodito.
- Mai rimuovere o manomettere gli schermi protettivi fissati, essi sono per la protezione personale. Controllare sempre gli schermi per le condizioni di sicurezza, se essi sono danneggiati o rotti non usare la macchina finché lo schermo non sia stato riparato o sostituito.
- Non lavorare con la sega quando si è malati o si sente stanchi o si è sotto l'effetto di alcool o medicinali.

Sicurezza del carburante



AVVERTENZA

Il carburante è infiammabile. Esso può causare infortuni e danni. Spegnerne il motore, estinguere tutte le fiamme scoperte e non fumare durante il rifornimento del serbatoio. Lavare qualsiasi traccia di carburante versato.

- Prima del rifornimento di carburante spegnere il motore e lasciarlo raffreddare.
- Durante il rifornimento di carburante **NON** fumare ed evitare di avvicinare fiamme scoperte all'area di lavoro.
- Le fuoriuscite di carburante devono essere asportate immediatamente in maniera sicura, usando della sabbia. Se il carburante viene versato sugli indumenti cambiarli!
- Conservare il carburante in un contenitore approvato adatto allo scopo e lontano da fonti di calore e di combustione.



Sicurezza e prevenzione infortuni

Vibrazioni

Una parte delle vibrazioni create dall'operazione di compattazione viene trasmessa attraverso l'impugnatura alle mani e braccia dell'operatore. La gamma di piastre Vibranti Altrad Belle è stata progettata per ridurre i livelli di vibrazioni trasmessi alle mani e alle braccia dell'operatore. Consultare i dati tecnici per i livelli delle vibrazioni ed i tempi di utilizzo (tempo Massimo di esposizione quotidiana consigliato). NON superare i tempi massimi di utilizzo.

PPE (Attrezzatura di protezione personale).

Un' idonea attrezzatura PPE deve essere indossata durante l'uso della presente apparecchiatura; ossia, occhiali di sicurezza, guanti, cuffie insonorizzanti, mascherina antipolvere e scarponi con puntale in acciaio.

Indossare indumenti idonei al lavoro che si sta svolgendo. Legare i capelli se lunghi e togliere qualsiasi monile che potrebbe impigliarsi nelle parti mobili dell'apparecchiatura.

Polvere

Il processo di compattazione produrrà occasionalmente della polvere che può essere nociva per la salute. Indossare sempre una maschera adatta al tipo di polvere che viene prodotto.

Carburante

Non ingerire carburante né inalare i vapori del carburante ed evitarne il contatto con la pelle. Lavare immediatamente con dell' acqua qualsiasi spruzzo. In caso di contatto con gli occhi, sciacquare con acqua abbondante e contattare un medico il più presto possibile.

Fumi di scarico

Non azionare la piastra vibrante in un ambiente chiuso o uno spazio ristretto. Assicurarsi che l'area di lavoro sia adeguatamente ventilata.



AVVERTENZA

I fumi di scarico prodotti dalla presente apparecchiatura sono altamente tossici e possono risultare letali!



Controlli di pre-avvio

Ispezione di pre-avvio

La seguente ispezione di pre-avvio deve essere effettuata prima di iniziare qualsiasi sessione di lavoro oppure dopo ogni Quattro ore di impiego secondo quale circostanza si verifichi prima. Si prega di consultare la sezione manutenzione per delle istruzioni dettagliate. Nel caso in cui sorga un qualsiasi guasto, la piastra vibrante non deve essere usata fino alla rettifica del guasto.

1. Ispezionare accuratamente la piastra vibrante onde accertarsi che non presenti traccia di danni. Controllare che i componenti siano presenti e ben fissati. Dedicare particolare attenzione alla protezione di sicurezza della trasmissione a cinghia installata tra il motore ed il Gruppo vibratore.
2. Controllare i tubi, i tappi d'apertura le spine e qualsiasi altra zona che potrebbe avere segni di perdita. Riparare qualsiasi perdita prima di iniziare a lavorare.
3. Controllare il livello dell'olio e rabboccare come necessario.
4. Controllare il livello del carburante del motore e rabboccare come necessario.
5. Controllare che non ci siano perdite di olio e di carburante.



Istruzioni operative.

- **Trasportare la piastra vibrante nel luogo richiesto**

Laddove sia necessario usare l'apparecchiatura di sollevamento per posizionare la piastra vibrante, assicurandosi che l'apparecchiatura di sollevamento abbia un WLL (Limite di carico di lavoro) adatto al peso delle piastre vibranti. (consultare la tabella o la targa della macchina). Fissare delle catene o imbragature idonee solo al punto di sollevamento sulla sommità della piastra vibrante.

- **Mai lasciare il motore acceso mentre si trasporta o si muove il PCEL 320X anche se è solo per un breve tratto.**

- **Avendo effettuato i controlli elencati nella sezione di pre-avvio è possibile avviare il motore.**

La gamma RPC Altrad Belle di piastre vibranti è munita di una frizione centrifuga, ciò consente al motore di girare al minimo senza azionare la piastra vibrante. Quando la velocità del motore viene aumentata, la frizione si innesta e aziona il cambio. Per il corretto funzionamento, la velocità del motore deve essere impostata al Massimo.

- **Impostare l'acceleratore al Massimo e usare l'impugnatura di comando per sterzare o ruotare la piastra vibrante.**

Durante il lavoro normale non si dovrebbe spingere la piastra vibrante ma permetterle di muoversi sul posto. La velocità di viaggio sarà determinate dalle condizioni della superficie che deve essere compattata. Se la superficie da compattare è su un pendio, bisogna fare molta attenzione e controllare la direzione di corsa della piastra vibrante. Se necessario, usare una corda idonea fissata alla piastra vibrante al livello di un punto basso del telaio, onde consentire ad un assistente di sostenere parte del peso della piastra vibrante. Su di un pendio, procedere in senso longitudinale non trasversale.

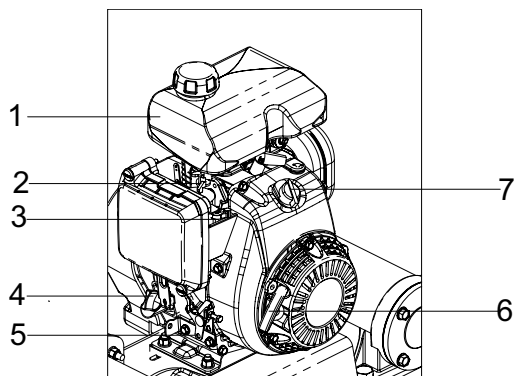
- **Applicare la piastra Vibrante sulla superficie in maniera sistematica fino ad ottenere la corretta compattazione**

Laddove vi sia da compattare un certo numero di strati differenti sovrapposti l'uno all' altro, compattare ciascuno strato individualmente.



AVVERTENZA

Prima di azionare questa macchina o eseguire su di essa qualsiasi intervento di manutenzione BISOGNA LEGGERE e STUDIARE il presente manuale.



Honda GXR120

1. Fuel Tank,
2. Choke Lever,
3. Fuel ON/OFF Lever,
4. Engine Oil Filler / Dipstick,
5. Throttle Lever,
6. Recoil Starter Handle,
7. Engine ON/OFF Switch

Fermare il motore

1. Per fermare il motore sistemare l'acceleratore al minimo. Permettere al motore di girare al minimo per 2 minuti.
2. Girare l'interruttore ON/OFF del motore in senso antiorario nella posizione (0).
3. Spegnerne rubinetto del carburante

Avviare il motore

1. Aprire il rubinetto del carburante spostando la leva di 'ON/OFF' del carburante completamente verso destra.
2. Se il motore viene avviato da freddo, impostare su ON (inserito) il comando dell'aria spostando la relativa leva di comando completamente verso sinistra. Se il motore viene riavviato da caldo, generalmente il comando dell'aria non è richiesto, tuttavia se il motore in qualche modo si è raffreddato può essere necessario inserire parzialmente il comando dell'aria.
3. Rotare l'interruttore di 'ON/OFF' del motore in senso orario nella posizione 'I'
4. Impostare l'acceleratore nella posizione del minimo spostando la leva di comando dell' acceleratore completamente verso destra. Non avviare il motore con l'acceleratore al Massimo, dato che la piastra vibrante entrerà in funzione non appena viene avviato il motore.
5. Mantenendo con decisione l'impugnatura di comando con una mano, afferrare la maniglia del dispositivo di avviamento a strappo con l'altra mano. Tirare il dispositivo di avviamento a strappo fino ad avvertire resistenza da parte del motore, quindi lasciare andare la maniglia.
6. Facendo attenzione a non tirare completamente la cordicella del dispositivo di avviamento tirare rapidamente la maniglia del dispositivo di avviamento.
7. Ripetere fino all' accensione del motore.
8. Una volta che il motore si è acceso, impostare gradualmente la leva del comando dell'aria nella posizione 'OFF' (disinserimento) spostandola verso destra.
9. Se il motore non si accende dopo numerosi tentativi consultare la guida dei risoluzione dei problemi riportata.
10. Stabilire la frizione centrifuga, la piastra non vibrerà finchè la velocità del motore non venga aumentata.

Guida alla risoluzione dei problemi

Problema	Causa	Rimedio
Il Motore non parte	Non c'è carburante	Aprire il tapo del serbatoio Riempire il serbatoio
	Il motore è spento	Accendere il motore
	La candela non è posizionata correttamente	Pulire e azzerare lo spazio della candela
	Il motore è freddo	Chiudere la valvola dell'aria
	Il motore è ingolfato	Aprire l'aria, tenere aperto l'acceleratore
Il Motore non parte	Grosso Difetto	Tirare la maniglia del meccanismo a strappo finchè il motore non si accende
L'unità non vibra	Velocità del motore troppo basso	Contattare un agente o la Altrad Belle
	Tensione della cinghia lenta al massimo	Sistemare il controllo della velocità del motore
	Filtro dell'aria bloccato	Sistemare la tensione della cinghia
	Fallimento della trasmissione	Pulire o sostituire il filtro dell'aria
	Fallimento del vibratore	Contattare un agente o la Altrad Belle
L'asfalto si attacca alla piastra	Scarsa lubrificazione	Utilizzare acqua
Superfici bituminose si squamano	Troppa compattazione	Rimuovere e sostituire
Bassa velocità (la piastra cede)	Spessore dello strato troppo profondo	Rimuovere del materiale
	Contenuto di umidità troppo alto o troppo basso	Rimuovere materiale e sistemare

Manutenzione

La gamma "PCX" Altrad Belle di piastre vibranti unidirezionali è stata progettata per offrire molti anni di funzionamento esente da guasti. Tuttavia, è importante che venga effettuata regolarmente la semplice manutenzione elencata nella presente sezione. Si raccomanda che un concessionario autorizzato dalla Altrad Belle effettui tutti i principali interventi di manutenzione e riparazione. Usare sempre parti di ricambio Altrad Belle originali, l'uso di parti non originali può invalidare la garanzia. Prima che venga eseguito qualsiasi intervento di manutenzione sulla macchina, spegnere il motore. Se si lavora su una macchina con motore a benzina, staccare il cavo AT dalla candela. Se si lavora su un motore diesel, assicurarsi che l'interruttore di arresto sia nella posizione di arresto. Collocare sempre la piastra vibrante su un terreno pianeggiante onde assicurare la corretta lettura dei livelli dei liquidi. Usare solo gli olii consigliati (consultare la tabella alla pagina seguente).

Periodo di rodaggio

Quando la piastra vibrante viene usata per la prima volta, l'olio del motore deve essere cambiato dopo il periodo di rodaggio iniziale (consultare il manuale del motore per i dettagli completi). L'olio dell'involucro dell'albero del vibratore deve essere sostituito dopo le prime 100 ore di impiego, quindi dopo ogni 500 ore di lavoro. Per i dettagli circa la sostituzione dell'olio dell'involucro dell'albero del vibratore, consultare "Gruppo vibratore". La tensione della cinghia deve essere controllata dopo 4 ore di impiego.

Manutenzione Ordinaria		Ogni 4 Ore	Primo Mese / 20 H	3 Mesi / 50 H	6 Mesi / 100 H
Olio Motore	Controllare livello	✓			
	Cambiare		✓		✓
Filtro Aria	Controllo Condizioni / Pulire		✓		✓
	Sostituire quando necessario / ogni 12 mesi				
Candela	Cambiare				✓
Cinghia Di Trasmissione	Tensione	✓	✓	✓	

Tipo e quantità di olio / carburante - Tipo di candela						
	Tipo Di Olio	Quantità (Litri)	Tipo Carburante	Capacità (Litri)	Tipo Candela	Distanza tra gli elettrodi (mm)
Motore a Benzina Honda GXR120	S.A.E. 10W 30	0.6	Senza Piombo	2.0	BM4a o BMR4a	0.6 - 0.7
Vibratore	Olio per Turbine 32	0.3	N/A	N/A	N/A	N/A



Gruppo vibratore

Togliere il tappo completo di tenuta, controllare che il livello dell'olio raggiunga la filettatura inferiore sul foro del tappo dell'olio. Rabboccare come necessario con l'olio corretto (consultare la tabella).



La nuova piastra vibrante a direzione singola "PCEL 320X" Altrad Belle è coperta da garanzia per l'acquirente originale per un periodo di un anno (12 mesi) a partire dalla data di acquisto originale. La garanzia Altrad Belle copre difetti di progettazione, materiali e lavorazione.

Quanto segue non è coperto dalla garanzia Altrad Belle:

1. Danni causati da abuso, uso improprio, caduta od altri danni simili causati da od in seguito a guasti dovuti alla mancata osservanza delle istruzioni di assemblaggio, funzionamento o manutenzione da parte dell'utente.
2. Alterazioni, aggiunte o riparazioni effettuate da persone diverse dal personale della Altrad Belle o da agenti da essa autorizzati.
3. Costi di trasporto o spedizione alla/dalla Altrad Belle. o loro agenti autorizzati, per la riparazione o la valutazione in base ad una richiesta di risarcimento in garanzia, su qualsiasi macchina.
4. Costi di materiali e/o di lavoro per sostituire, riparare o rimettere a posto componenti a seguito di normale usura e logorio.

I seguenti componenti non sono coperti da garanzia.

- Cinghia/e di trasmissione
- Filtro dell'aria del motore
- Candela del motore

La Altrad Belle e/o i loro agenti riconosciuti, direttori, impiegati od assicuratori non saranno responsabili di danni indiretti o di altra natura, perdite o spese connesse a, od a causa di, o per l'incapacità di usare la macchina per un qualsiasi scopo.

Richieste di risarcimento in garanzia

Tutte le richieste di risarcimento in garanzia devono essere comunicate direttamente al Altrad Belle, per telefono, fax, email o per iscritto.

Per le richieste di risarcimento in garanzia:

Tel: +44(0)1298 84606

Fax: +44(0)1298 84073

Email: Warranty.dept@altrad-belle.com

Scrivere a:

Altrad Belle Warranty Department,
Sheen, Nr. Buxton
Derbyshire
SK17 0EU
Inghilterra

Registrazione della garanzia:

ALTRAD Belle si impegna per un maggior rispetto e tutela delle risorse ambientali, e per questo abbiamo introdotto la registrazione della garanzia online. Per accedere alla pagina di registrazione del nostro sito, si prega di utilizzare il seguente indirizzo:-

http://www.bellegroup.com/index.php?p=warranty_registration



In alternativa, scansionate il codice QR (Quick Response Code) utilizzando il vostro smartphone per accedere alla pagina di registrazione.



Durante la manutenzione di questo prodotto, è possibile utilizzare solo parti di ricambio originali e originali del produttore.

L'utente perderà ogni possibile pretesa se le parti di ricambio utilizzate sono diverse dalle parti di ricambio originali del produttore.

È possibile trovare un PDF di elenchi di parti per questo prodotto nella sezione "prodotto" del nostro sito Web www.Altrad-Belle.com. Le informazioni sull'acquisto di parti di ricambio dal rivenditore locale possono quindi essere trovate nella sezione "Contattaci"



JAK KORZYSTAĆ Z NINIEJSZEGO PODRĘCZNIKA

Niniejszy podręcznik został napisany, aby pomóc w bezpiecznym użytkowaniu i obsłudze płytowych zagęszczarek wibracyjnych Belle serii PCEL 320X. Podręcznik ten jest przeznaczony dla sprzedawców i operatorów zagęszczarek PCEL 320X.

Przedmowa

Dział **Środowisko** zawiera instrukcje na temat tego, jak przeprowadzać recykling zużytego przyrządu w sposób przyjazny środowisku naturalnemu.

Dział **Opis Maszyny** pomaga w zaznajomieniu się z rozmieszczeniem i funkcjami sterowania poszczególnych elementów maszyny.

Dział **Bezpieczeństwo Ogólne** oraz **Zdrowie i Bezpieczeństwo** wyjaśnia, jak użytkować maszynę, aby zapewnić sobie bezpieczeństwo oraz bezpieczeństwo ogólnospołeczne.

Procedura **Start i Stop** pomoże Tobie przy uruchamianiu i zatrzymywaniu maszyny.

Przewodnik **Wykrywanie i Usuwanie Usterek** pomoże Tobie w przypadku, gdy będziesz mieć problem z maszyną.

Dział **Obsługa** jest po to, aby pomóc w ogólnym utrzymaniu oraz obsłudze Twojej maszyny.

Dział **Gwarancja** określa charakter objęcia gwarancją i procedurę reklamacyjną.

Wytyczne odnośnie zapisów.

Tekst w niniejszym podręczniku, na który należy zwrócić szczególną uwagę, jest przedstawiony w sposób następujący:



UWAGA

Produkt może stanowić zagrożenie. Istnieje ryzyko uszkodzenia maszyny lub zranienia operatora, jeżeli procedury nie zostały przeprowadzone w sposób właściwy.



OSTRZEŻENIE

Istnienie możliwość zagrożenia życia operatora.



OSTRZEŻENIE



OSTRZEŻENIE

Przed obsługą i przeprowadzaniem konserwacji tej maszyny NALEŻY PRZECZYTAĆ i PRZESTUDIOWAĆ niniejszy podręcznik.

Należy WIEDZIEĆ jak bezpiecznie wykorzystywać regulację urządzenia i jak należy dokonywać bezpiecznej jego konserwacji.

(Notabene należy się upewnić, czy wiadomo, jak wyłączyć maszynę już przed jej włączeniem na wypadek wystąpienia problemów.)

ZAWSZE nosić lub używać odpowiednich elementów ochrony osobistej.

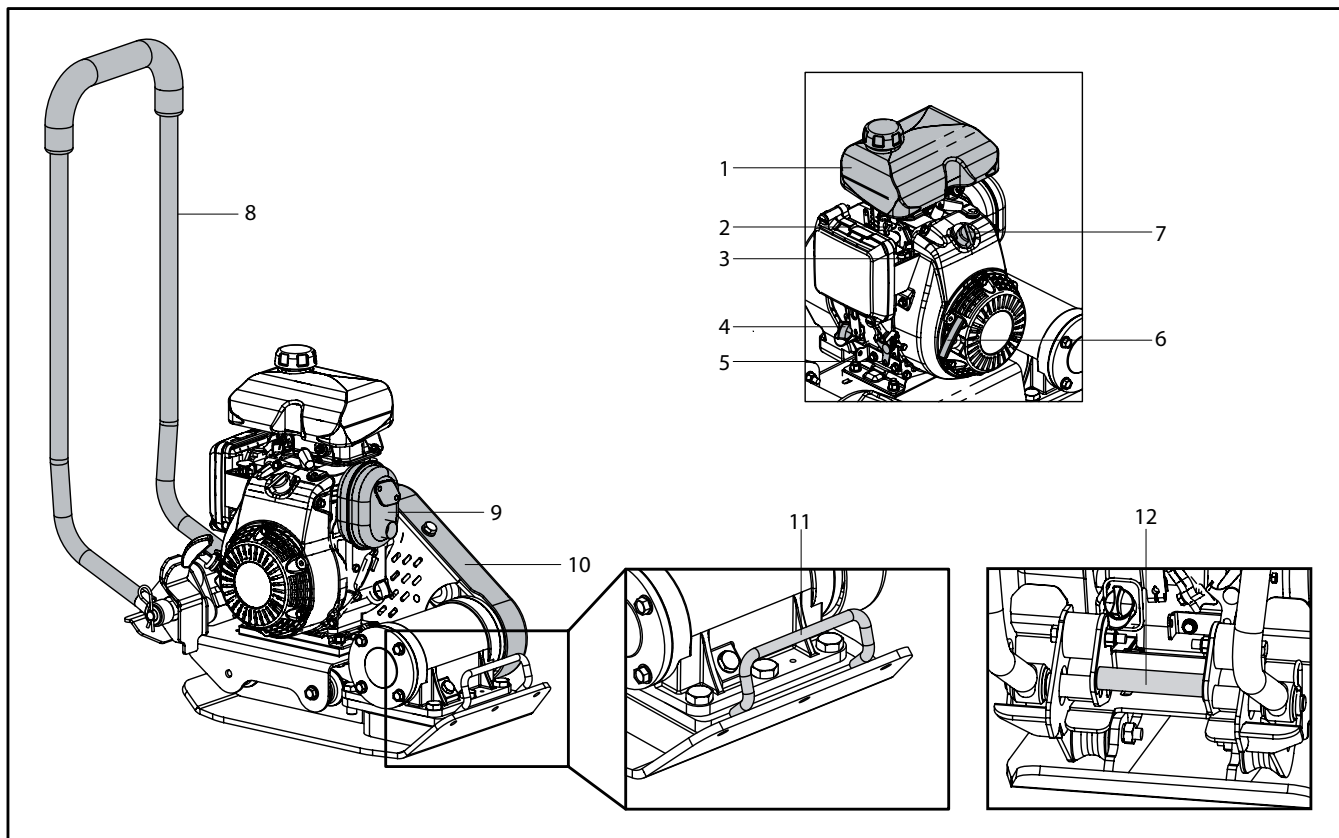
Jeżeli masz JAKIEKOLWIEK PYTANIA na temat bezpiecznego używania i konserwacji tego urządzenia, ZAPYTAJ NASZEGO KIEROWNIKA NADZORU LUB SKONTAKTUJ SIĘ Z: ALTRAD BELLE Wlk. Brytania. +44 (0) 1298 84606



SPIS TREŚCI

Jak Korzystać Z Niniejszego Podręcznika.....	60
Uwaga	60
Opis Maszyny	61
Naklejki	62
Dane Techniczne	63
Środowisko	64
Przyczyny Konieczności Ubijania	64
Wymagania Dotyczące Zagęszczania.....	64
Zastosowanie Zagęszczarek	65
Bezpieczeństwo Ogólne	65
Zdrowie I Bezpieczeństwo.....	66
Kontrola Przed Uruchomieniem.....	66
Instrukcja Użytkowania.....	66 - 67
Poradnik Wykrywania I Usuwania Usterek.....	67
Serwis I Konserwacja	68
Gwarancja	69
Części zamienne	69
Deklaracja zgodności WE (DOC).....	8

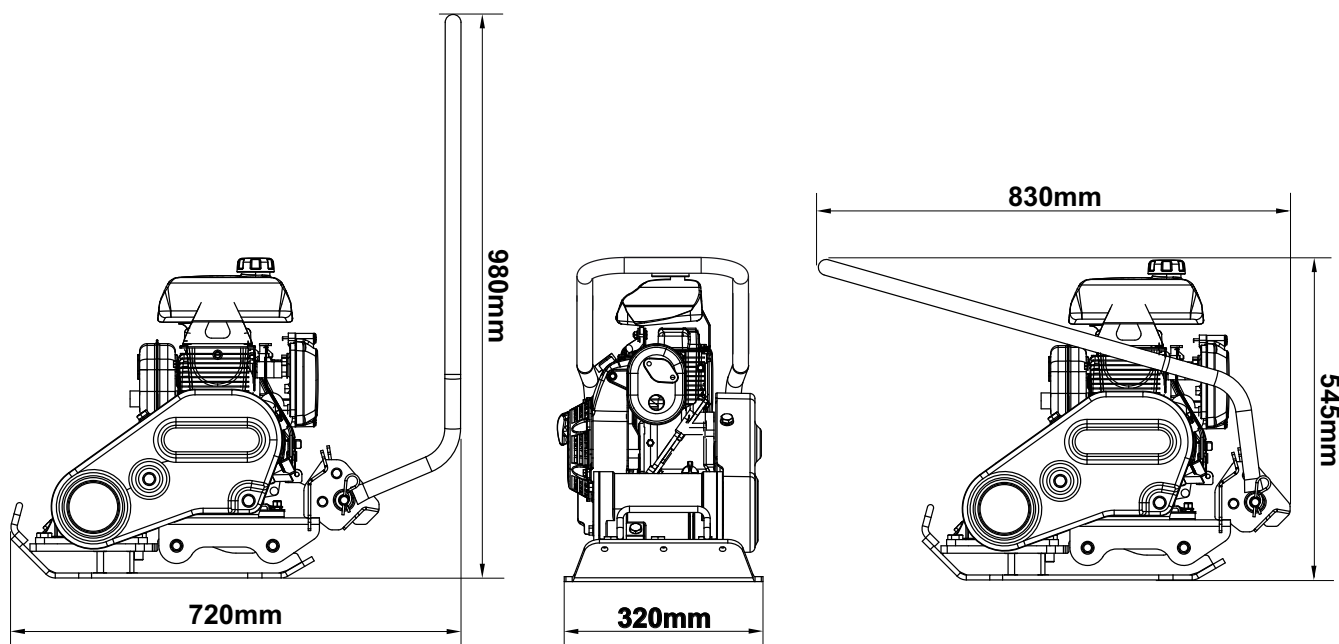
Altrad Belle zastrzega sobie prawo do zmiany specyfikacji maszyny bez wcześniejszego uprzedzenia lub zobowiązania.



Płytowa zagęszczarka wibracyjna serii PCEL 320X – opis elementów

1. Zbiornik paliwa.
2. Dźwignia ssania.
3. Zawór paliwa.
4. Wlew oleju do silnika.
5. Dźwignia przepustnicy.
6. Rozrusznik ręczny.
7. Włącznik / wyłącznik silnika
8. Rączka operatora.
9. Wydech
10. Osłona pasków wibratora.
11. Uchwyt do podnoszenia (przód).
12. Uchwyt do podnoszenia (tył).

Nigdy nie zaczepiaj podnośnika mechanicznego o uchwyty do podnoszenia ręcznego (nr 11 i 12).

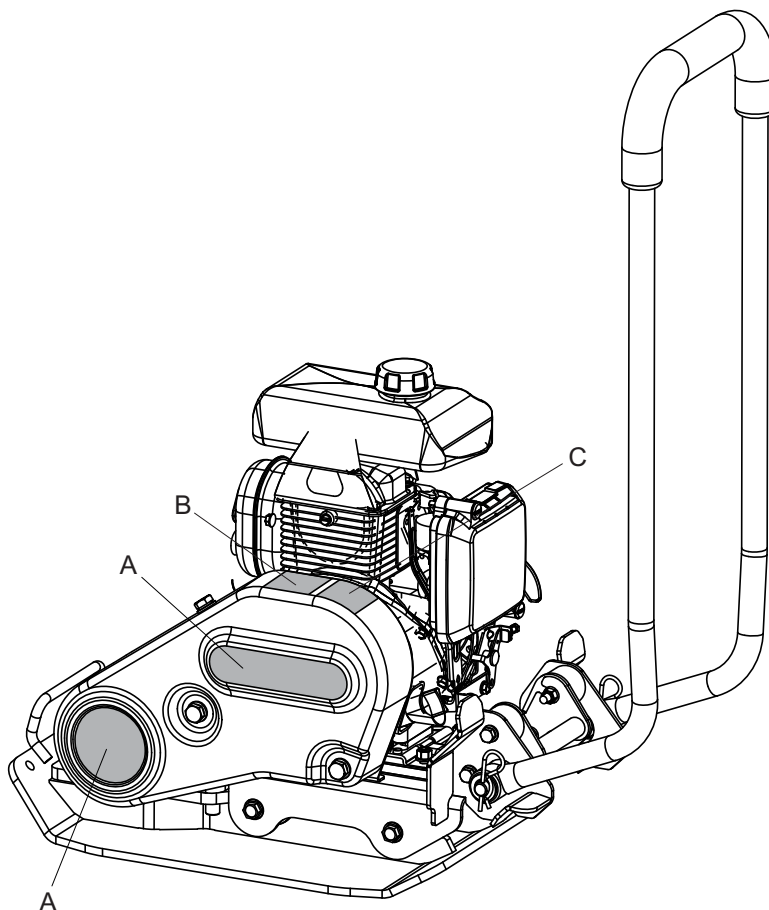


Model	PCEL 320X
Silnik	Honda GXR120
**Moc silnika (Hp / kW)	3.1 / 2.3
Prędkość Obrotowa Silnika	3800
Waga (Kg)	49
Siła wymuszająca (kN)	11
Częstotliwość wibracji (Hz)	101
Prędkość przesuwu (m/min)	23
Maksymalne Nachylenie w Ruchu (°)	20
Siła zagęszczania (kg/m ²)	425
*Wibracja trójosiowa (m/sec ²)	4.43
Ciężenie akustyczne (dB LWA)	105

* Norma według EN500-4.

** Moc znamionowa silników benzynowych wskazana w tym dokumencie jest mocą netto przetestowaną na fabrycznym silniku benzynowym dla modelu silnika benzynowego i zmierzona zgodnie z SAE J1349 przy określonej prędkości obrotowej. Masowa produkcja silników benzynowych może różnić się od tej wartości. Rzeczywista moc wyjściowa silnika benzynowego zainstalowanego w końcowej maszynie będzie się różnić w zależności od wielu czynników, w tym prędkości roboczej silnika benzynowego w aplikacji, warunkach środowiskowych, konserwacji i innych zmiennych. Honda zastrzega sobie prawo do zmiany specyfikacji w dowolnym czasie i bez powiadomienia.

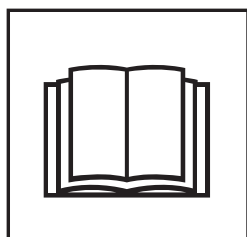
- A. Naklejki brandingowe
- B. Naklejka ostrzegawcza
- C. Naklejka hałasu



A - Naklejki brandingowe

Naklejki te identyfikują markę i model maszyny.

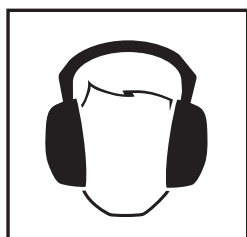
B - Naklejka ostrzegawcza



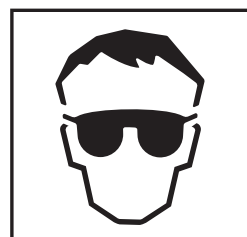
Proszę przeczytać podręcznik obsługi



Noś obuwie ochronne



Noś naszniki ochronne



Noś gogle ochronne

C - Naklejka hałasu

Ta naklejka potwierdza poziom mocy akustycznej maszyny podczas pracy.



ŚRODOWISKO

Bezpieczne usuwanie odpadów.



Instrukcje ochrony środowiska naturalnego.
Maszyna zawiera materiały wartościowe. Zużyta aparaturę i akcesoria umieszczaj w odpowiednich urządzeniach do recyklingu.

Element Maszyny	Materiał
Uchwyt Operatora	Stal
Rama Nośna	Stal
Płyta Podstawowa	Stal
Końcówki Uchwytu Operatora	Guma
Silnik	Aluminium
Amortyzatory	Stal i guma
Różne Części	Stal i aluminium



PRZYCZYNY KONIECZNOŚCI UBIJANIA

Grunt, który został naruszony lub na nowo wypełniony, naniesiona została nowa dolna warstwa nośna lub nawierzchnia bitumiczna, będzie posiadał puste przestrzenie lub dziury powietrzne, które, jeżeli nie zostaną ubite, będą prowadzić do pojawiania się jednego lub wielu problemów.

1. Ponieważ ruch przechodzi przez powierzchnię o obszarach nieubitych, materiał jest ściśnięty. Prowadzi to do zapadania się górnej powierzchni, gdyż materiał wypełnia luki.
2. Podobna sytuacja ma miejsce przy obciążeniach statycznych na nieubitym podłożu. Obciążenie (np. budynek) będzie się zapadać.
3. Materiały z pustymi lukami są bardziej wrażliwe na przesączanie wodą, co prowadzi do erozji. Pochłanianie wody może także powodować rozszerzanie się gruntu podczas niskich temperatur i jego kurczenie podczas krótkich okresów suszy. Rozszerzalność i kurczliwość są głównymi przyczynami niszczenia fundamentów budynków i prowadzą zwykle do tego, że konstrukcje ich muszą zostać podparte.

Ubijanie zwiększa gęstość materiału i tym samym zwiększa jej zdolność przenoszenia obciążeń. Zmniejsza puste przestrzenie i tym samym zmniejsza ryzyko zapadania się, rozszerzania i kurczenia się na skutek przenikania wody.



WYMAGANIA DOTYCZĄCE ZAGĘSZCZANIA

Różne metody zostały zastosowane w przeszłości do opisu ubijania dla różnych wymaganych zastosowań. Czynnikiem brany pod uwagę są właściwości materiału, grubość warstwy, zastosowane ciśnienie statyczne, wibracje i liczba przejeżdż. Większe zrozumienie procesu ubijania doprowadziło do wprowadzenia nowych wymagań technicznych odnośnie ubijania.

Większość najnowszych specyfikacji technicznych jest częścią brytyjskiej normy NRSWA (Ustawy o Nowych Drogach i Robotach Ulicznych). Inżynierowie budownictwa lądowego przyswajają sobie teraz te wymagania techniczne w celu zapewnienia dobrego stopnia ubicia dla wszystkich prac terenowych.

SPECYFIKACJA NRSWA (HAUC).

Specyfikacja opracowana została przez HAUC (Komitet ds. Budowy i Uzbrojenia Autostrad). Ustawa o Nowych Drogach i Robotach Ulicznych z 1991 ustanawia nowy standard naprawy dróg i ich przywracania w Wielkiej Brytanii. Obejmuje ona materiały, metody, stosowany sprzęt i wymogi bezpieczeństwa podczas przeprowadzania przywracania nawierzchni drogowych i chodnikowych.

Powodem wydania ustawy jest zapewnienie, że naprawy i prace przywracania nawierzchni przeprowadzane będą przy wysokim standardzie i będą one zdatne dłużej do użytku. To z kolei zmniejszy potrzebę przeprowadzania kosztownych prac zapobiegawczych i zredukuje opóźnienia w ruchu.

Istnieją dwie kategorie określone dla ubijarek płytowych.

1. 1400 do 1800 kg/m
2. Ponad 1800 kg/m,

Te liczby odnoszą się do ciśnienia statycznego używanego przez maszynę.

ZASTOSOWANIE ZAGĘSZCZAREK



Zastosowania/materiały dzielą się na trzy kategorie:

1. Materiały spoiste (poniżej 20% ziarnistości), np. glina, gleby muliste i ciężkie.
2. Materiały ziarniste (powyżej 20% ziarnistości), np. podłoże gruzowe, piasek i gleby lekkie.
3. Materiały bitumiczne, np. asfalt (nawierzchnia tłuczniowa smołowana), warstwy zimne (produkty z emulsji bitumicznych).

Tabela przedstawia wymagania techniczne wg HAUC odnoszące się do grubości warstwy i liczby przejeżdż dla płyt 'Siła Podwójna'. Gdy stosowane są maszyny standardowe, nie można zagwarantować maksimum ubicia. Niemniej jednak, gdy grubość warstwy zostanie zmniejszona, a liczba przejeżdż zostanie zwiększona, wyniki mogą ulec polepszeniu.

1400 -1800 kg/m ²	MAKSYMALNA WYMAGANA LICZBA PRZEJĘĆ UBIJANIA NA WARSTWĘ GRUBOŚCI UBITEJ						
	40MM	60MM	80MM	100MM	150MM	200MM	
Materiały Spoiste**	-*	-*	-*	NP	NP	NP	
Materiały Ziarniste	-*	-*	-*	5	NP	NP	
Bitumiczne	6	NP	NP	NP	NP	-	

* badane warstwy przez HAUC mają zwykle powyżej 100 mm grubości.

** materiały spoiste ze względu na swą naturę są bardzo trudne do zagęszczania. Dlatego też podawany maksymalny poziom zagęszczenia jest nieprecyzyjny i nie jest gwarantowany przez HAUC.

ZASTOSOWANIE ZAGĘSZCZAREK



Dla bezpieczeństwa własnego oraz bezpieczeństwa wszystkich przebywających wokół należy przeczytać i upewnić się, czy się rozumie, następujące informacje nt. bezpieczeństwa.

Operator jest odpowiedzialny za to, aby upewnić się, że w pełni rozumie, jak bezpiecznie obsługiwać urządzenie.

W przypadkach niepewności co do bezpiecznego i właściwego użytkowania zagęszczarki wibracyjnej skonsultuj się ze swym kierownikiem nadzoru lub przedstawicielem Grupy Belle.



UWAGA

Niewłaściwa konserwacja może być niebezpieczna. Przed rozpoczęciem przeprowadzania wszelkich prac konserwacyjnych, serwisowania lub napraw należy przeczytać i zrozumieć niniejszy dział.

- Urządzenie to jest ciężkie i nie może być podnoszone ręcznie w pojedynkę. Zatem, albo POPROŚ O POMOC albo użyj odpowiedniego sprzętu dźwigowego.
- Przed rozpoczęciem pracy należy ogrodzić miejsce przeprowadzania robót i utrzymywać współpracowników oraz osoby nieupoważnione w bezpiecznej od maszyny odległości.
- Należy nosić Sprzęt Ochrony Osobistej (SOO) w każdym miejscu, gdzie sprzęt ten jest przewidziany do użytku (patrz Zdrowie i Bezpieczeństwo).
- Upewnij się, czy potrafisz bezpiecznie wyłączyć urządzenie przed tym, jak dokonasz jej włączenia, na wypadek powstania problemów.
- Zawsze wyłączaj silnik urządzenia przed jego obsługą techniczną.
- Podczas użytkowania silnik staje się bardzo gorący, zatem pozwól, aby silnik się ochłodził zanim zaczniesz go dotykać. Nigdy nie pozostawiaj silnika w ruchu bez jego dozoru.
- Nigdy nie usuwaj, ani nie ruszaj jakichkolwiek osłon, w które wyposażona jest maszyna, one są tu dla Twojej ochrony.
- Zawsze sprawdzaj osłony pod względem ich stanu technicznego i bezpieczeństwa. Jeżeli jakkolwiek z nich jest uszkodzona lub nie ma jej w ogóle, NIE UŻYWAJ ZAGĘSZCZARKI dopóki osłona ta nie zostanie wymieniona lub naprawiona.
- Nie używaj maszyny, gdy jesteś chory, czujesz się zmęczony, lub też gdy jesteś pod wpływem alkoholu lub narkotyków.



UWAGA

Paliwo jest łatwopalne. Może spowodować obrażenia personelu lub uszkodzenia sprzętu. Zanim zaczniesz uzupełniać paliwo wyłącz silnik, zgaś wszelkie źródła otwartego ognia, nie pal tytoniu podczas uzupełniania paliwa w zbiorniku. Pamiętaj, aby zawsze wytrzeć rozlane paliwo

BEZPIECZEŃSTWO PALIWOWE

- Podczas tankowania wyłącz silnik i pozwól, aby się ochłodził.
- Podczas tankowania NIE pal tytoniu, ani nie zezwalaj na obecność nieosłoniętych płomieni w tej strefie.
- Każdy wyciek paliwa należy natychmiast zabezpieczyć przy użyciu piasku. Gdy wyciek nastąpi na Twoje ubranie, wymień je.
- Przechowuj paliwo w dopuszczonych, przeznaczonych do tego celu pojemnikach, z dala od źródeł ognia i zapłonu.



ZDROWIE I BEZPIECZEŃSTWO

Niektóre drgania powstające na skutek pracy ubijania przenoszone są poprzez rękojeść na ręce operatora maszyny. Zagęszczarka płytowa Grupy Belle została specjalnie zaprojektowana, aby zmniejszyć poziom drgań przenoszonych na ręce/ramiona. Odnieś się do wymagań i danych technicznych, aby poznać poziomy drgań i czasy użytkowania maszyny (zalecany maksymalny, dzienny czas narażenia na działanie drgań). NIE przekraczaj maksymalnych czasów użytkowania maszyny.

SOO (SPRZĘT OCHRONY OSOBISTEJ)

Należy nosić odpowiedni SOO podczas użytkowania urządzenia, np. Okulary Ochronne, Rękawice Ochronne, Nauszniki, Maski Przeciwpylowe oraz Buty z ochraniaczami palców u nóg. Noś zawsze ubranie odpowiednie do pracy jaką wykonujesz. Zwiąż z tyłu długie włosy oraz usuń biżuterię, która może dostać się w kontakt z poruszającymi się częściami urządzenia.

PYŁ

Proces ubijania może tworzyć pył, który może okazać się groźny dla zdrowia. Zawsze noś maskę ochronną odpowiednią do rodzaju tworzonego pyłu.

PALIWO

Zapobiegaj dostawaniu się paliwa do przewodu pokarmowego i nie wdychaj oparów paliwa, a także unikaj kontaktu ze skórą. Natychmiast wycieraj wszelkie rozpryski paliwa. Jeśli paliwo dostało się do oczu przepłucz je obfitą ilością wody i zasięgnij jak najszybciej porady medycznej.

WYDZIELINY SPALIN

Nie używaj zagęszczarki wewnątrz budynków, ani w pomieszczeniach zamkniętych; upewnij się, czy obszar roboczy jest odpowiednio wentylowany.



OSTRZEŻENIE Wydzieliny spalin tworzone przez to urządzenie są wysoce toksyczne i mogą śmiertelne!!!



PKONTROLA PRZED URUCHOMIENIEM

Kontrola przed uruchomieniem.

Należy przeprowadzić następującą Kontrolę przed Uruchomieniem maszyny przed rozpoczęciem każdej sesji roboczej lub po każdym czterech godzinach pracy, w zależności od tego co wystąpi pierwsze. W tym celu prosimy się odnieść do działu obsługi celem uzyskania szczegółowych wskazówek. Jeżeli zostanie wykryte jakiegokolwiek uszkodzenie to maszyna nie może być używana zanim usterka ta nie zostanie usunięta.

1. Sprawdź gruntownie maszynę pod kątem występowania oznak uszkodzeń.
2. Sprawdź, czy wszystkie elementy składowe są zamontowane i zabezpieczone.
3. Szczególną uwagę zwróć na osłonę bezpieczeństwa pasa napędowego założoną pomiędzy silnikiem i jednostką wibracyjną.
4. Sprawdź poziom oleju w silniku i w razie konieczności dopełnij.
5. Sprawdź poziom paliwa w silniku i w razie konieczności dopełnij. Sprawdź układ pod kątem wycieku paliwa i oleju.



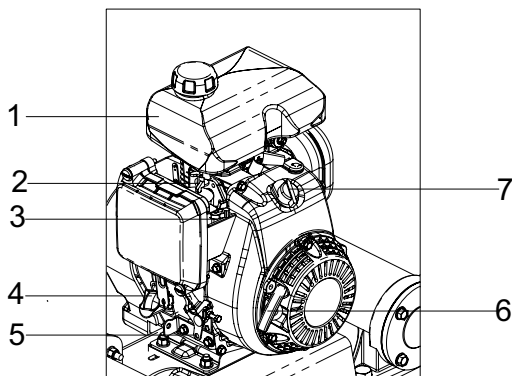
INSTRUKCJA UŻYTKOWANIA

- **Przemieszczanie zagęszczarki na miejsce pracy.**
Gdy konieczne jest stosowanie urządzeń dźwignicowych do przemieszczenia zagęszczarki, upewnij się, że stosowany sprzęt posiada odpowiednie do ciężarku PCEL 320X Ograniczenie Obciążenia Roboczego (zobacz tabelę wymagań technicznych w niniejszej instrukcji lub tabliczkę znamionową urządzenia). Odpowiednie łańcuchy lub zawiesia mocuj WYŁĄCZNIK do punktów podnoszenia na górze zagęszczarki.
- NIGDY nie pozostawiaj włączonego silnika podczas transportowania PCEL 320X, nawet, jeżeli ma być to krótki dystans.
- Po przeprowadzeniu kontroli wymienionych w dziale „Kontrola Przed Uruchomieniem” możesz uruchomić silnik. Zagęszczarki Grupy Belle serii PCEL 320X są wyposażone w sprzęgło bezwładnościowe, co umożliwia silnikowi jego bieg w stanie jałowym bez napędzania wibratora. W momencie zwiększenia prędkości obrotowej silnika, nastąpi włączenie sprzęgła i przeniesienie napędu na wibrator. W celu uzyskania prawidłowej pracy prędkość silnika powinna być ustawiona na maksymalną.
- **Nastaw przepustnicę na maksimum i używaj uchwytu kontrolnego do sterowania lub obracania zagęszczarki.**
Wibrator nie tylko wywołuje drgania płyty podstawowej, lecz także będzie powodował ruch zagęszczarki do przodu. Podczas normalnej pracy nie powinieneś pchać zagęszczarki PCEL 320X, lecz pozwolić jej przesuwać się samodzielnie. Prędkość ruchu do przodu zależy od stanu ubijanej powierzchni. Gdy powierzchnia ubijana znajduje się na stokach, należy zwrócić szczególną uwagę na kontrolę kierunku ruchu PCEL 320X. Jeżeli zachodzi taka potrzeba, używaj liny zamocowanej do zagęszczarki za dolny punkt na ramie nośnej, aby umożliwić pomocnikowi przejęcie ciężaru PCEL 320X. Zawsze pracuj zagęszczarką w kierunku z góry na dół a nie w poprzek.
- **Pracuj zagęszczarką na powierzchni w sposób zorganizowany, dopóki nie zostanie uzyskane wymagane ucięcie nawierzchni.**
W miejscach, w których istnieje wiele warstw przeznaczonych do ucięcia jedna na drugiej, ubijaj każdą z nich oddzielnie.



OSTRZEŻENIE

Przed obsługą i przeprowadzaniem konserwacji tej maszyny **NALEŻY PRZECZYTAĆ** i **PRZESTUDIOWAĆ** niniejszy podręcznik.



Honda GXR120

1. Zbiornik paliwa
2. Dźwignia ssania
3. Zawór paliwa
4. Wlew oleju do silnika
5. Dźwignia przepustnicy
6. Rozrusznik ręczny
7. Włącznik / wyłącznik silnika

ZATRZYMANIE SILNIKA

1. W celu zatrzymania silnika ustaw przepustnicę w pozycji neutralnej i przekręć przełącznik ON/OFF na silniku do pozycji '0' przeciwnie do ruchu wskazówek zegara.
2. Zakręć kurek paliwa.

START

1. Otwórz kurek paliwa przez przesunięcie dźwigni zamykania i otwierania paliwa całkowicie do prawej strony.
2. Gdy silnik jest uruchamiany w stanie zimnym, ustaw zawór dławiący na ON przez przesunięcie dźwigni dławika całkowicie do lewej strony. Gdy silnik jest ponownie uruchamiany ze stanu nagranego zawór dławiący zazwyczaj nie jest wymagany, chociaż jednak, gdy silnik oziębił się do pewnego stopnia, częściowe użycie dławika może okazać się konieczne.
3. Przekręć przełącznik ON/OFF na silniku zgodnie z ruchem wskazówek zegara do pozycji 'I'.
4. Ustaw przepustnicę w pozycji neutralnej przez przesunięcie dźwigni przepustnicy całkowicie w prawo. Nie uruchamiaj silnika na pełnej przepustnicy, gdyż zagęszczarka zacznie wibrować zaraz, gdy tylko nastąpi uruchomienie silnika.
5. Trzymając uchwyt stały rękojeści regulacyjnej jedną ręką, złap rękojeść startera drugą ręką. Wyciągnij starter aż poczujesz opór silnika, potem puść starter, by powrócił do swego położenia.
6. Uważając, aby nie wyciągać linki startera całkowicie, ciągnij energicznie uchwyt startera.
7. Powtarzaj te czynności dopóki silnik nie zapali.
8. Gdy silnik zapala stopniowo, ustaw dźwignię dławika w pozycji OFF przez przesunięcie jej w prawo.
9. Gdy silnik po kilku próbach nadal odmawia odpalenia, postępuj zgodnie z informacjami dotyczącymi wykrywania usterek.

PORADNIK WYKRYWANIA I USUWANIA USTEREK

Problem	Przyczyna	Srodek zaradczy
Silnik nie uruchamia się	Brak paliwa	Otwórz zawór paliwa Napełnij zbiornik paliwa
	Silnik wyłączony	Włącz silnik
	Zużyte świece zapłonowe	Wyczyść i wyreguluj szczelinę świec
	Silnik zimny	Zamknij dławik
	Silnik zalany	Honda, otwórz dławik, całkowicie otwórz przepustnicę, wyciągnij starter aż silnik zapali. Hatz, przesun regulację prędkości do pozycji stop, wyciągnij starter 5 razy i następnie powtórz procedurę zapłonu
Silnik nadal się nie uruchamia Urządzenie nie wibruje	Uszkodzenie Główne	Skontaktuj się Dealerem lub Grupą Belle
	Silnik pracuje zbyt wolno	Ustaw regulator prędkości silnika na szybciej
	Zbyt duży luz pasa napędowego	Wyreguluj napięcie pasa
	Zapchany filtr powietrza	Wyczyść lub wymień filtr powietrza
	Uszkodzenie napędu Uszkodzony wibrator	Skontaktuj się Dealerem lub Grupą Belle Skontaktuj się Dealerem lub Grupą Belle
Asfalt przykleja się do płyty.	Brak smarowania	Użyj układu spryskiwania wodą
Uszkodzenia układanej kostki brukowej	Płyta w bezpośrednim kontakcie z materiałem	Użyj nakładki do układania kostki.
	Standardowa wkładka użyta na płycie Dual Force	Zamontuj właściwą nakładkę do płyty Dual Force
Powierzchnia bitumiczna łuszczy się (laminuje się)	Nadmierne ubijania	Usuń
Mała prędkość jazdy (płyta zapada się)	Zbyt duża grubość warstwy	Usuń nieco materiału
	Zbyt duża lub zbyt mała zawartość wilgoci	Usuń materiał i dostosuj

KONSERWACJA

Jednokierunkowe zagęszczarki Altrad Belle, serii 'PCX' są zaprojektowane, aby zapewnić przez wiele lat bezawaryjną pracę. Ważnym jednak jest, aby maszyna była regularnie konserwowana oraz sprawdzana.

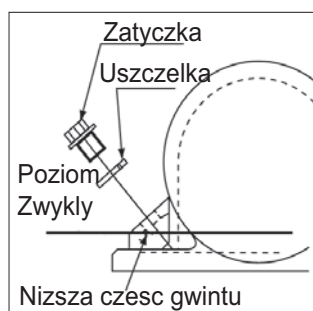
Zaleca się, aby wszystkie ważniejsze prace konserwacyjne i naprawy były przeprowadzane przez autoryzowanego dealera Altrad Belle. Zawsze stosuj oryginalne części zamienne Altrad Belle; używanie nieautentycznych części może doprowadzić do unieważnienia Twojej gwarancji. Przed dokonaniem jakiegokolwiek konserwacji maszyny wyłącz silnik. Podczas pracy z maszyną napędzaną silnikiem benzynowym rozłącz przewód wysokiego napięcia od korpusu świecy zapłonowej. Podczas pracy z maszyną napędzaną silnikiem Diesla zapewnij, aby przełącznik zatrzymania znajdował się w pozycji stop. Zawsze ustawiaj maszynę na poziomym podłożu dla zapewnienia prawidłowego odczytu poziomów płynu. Stosuj tylko zalecane oleje (patrz tabela).

Praca Okresowa

Gdy ubijarka jest używana po raz pierwszy, olej silnikowy musi być wymieniany po pierwszym uruchomieniu w regularnych odstępach czasu (w celu uzyskania szczegółów: patrz instrukcja silnika). Olej w obudowie wału wibratora musi zostać wymieniony po pierwszych 100 godzinach pracy, później po każdych 500 godzinach pracy. W celu uzyskania szczegółów dotyczących wymiany oleju w obudowie wału wibratora patrz 'Urządzenie Wibracyjne'. Napięcie pasa należy sprawdzać po 4 godzinach pracy.

Konserwacja bieżąca		Po 4 godz. pracy	po miesiącu 20 godz. pracy	co 3 miesiącu / 50 godz. pracy	co 3 miesiącu 100 godz. pracy
Olej silnikowy	Sprawdź poziom	✓			
	Wymień		✓		✓
Filtr Powietrza	Sprawdź stan / Wyczyść		✓		✓
	Wymień co 12 miesięcy / zawsze jeżeli zachodzi potrzeba.				
Świeca zapłonowa	Wymień				✓
Pasek Klinowy	Sprawdź napięcie	✓	✓	✓	

Olej / paliwo – typ i jakość, świeca zapłonowa						
	Olej	Pojemność (litry)	Paliwo	Pojemność (litry)	Świeca zapłonowa	Elektroda (mm)
Silnik Benzynowy Honda GXR120	S.A.E. 10W 30	0.6	benzyna bezołowiowa	2.0	BM4a lub BMR4a	0.6 - 0.7
Wibrator	Turbinowy 32	0.3	N/A	N/A	N/A	N/A



Wibrator

Jeżeli zachodzi taka potrzeba, uzupełniaj poziom oleju w wibratorze olejem podanym w tabeli poniżej, poniższy rysunek obrazuje procedurę sprawdzenia i uzupełnienia poziomu oleju.

Nowa ząęszczarka serii PCEL 320X wyprodukowana przez Altrad Belle jest objęta gwarancją dla pierwotnego nabywcy przez okres jednego roku (12 miesięcy) od pierwotnej daty zakupu. Gwarancja Altrad Belle obejmuje błędy w konstrukcji, materiałach i jakości wykonania.

Następujące elementy nie są objęte gwarancją Altrad Belle:

1. Uszkodzenia spowodowane niewłaściwym użytkowaniem, zrzućeniem lub temu podobnym uszkodzeniem wywołanym lub będącym wynikiem nie zastosowania się do wskazanej kolejności założenia, zasady działania lub instrukcji konserwacji przez użytkownika.
2. Zmiany przyłączenia i naprawy wykonane przez osoby spoza Altrad Belle lub osoby inne niż jej uznani przedstawiciele handlowi.
3. Koszt transportu i przesyłek do i od Altrad Belle lub jej uznanych przedstawicieli handlowych celem naprawy bądź oceny technicznej jakichkolwiek z maszyn, niebędących podstawą do roszczenia gwarancyjnego.
4. Koszty materiałowo-robocze odnawiania, naprawy i wymiany elementów składowych w związku z ich zwykłym zużyciem.

Następujące elementy składowe nie są objęte gwarancją:

- pasy napędowe,
- filtry powietrza silnika,
- silnikowe świece zapłonowe.

Altrad Belle i/lub jej uznani przedstawiciele handlowi, dyrektorzy, pracownicy lub firmy ubezpieczeniowe nie ponoszą odpowiedzialności za następstwa lub inne uszkodzenia, straty i wydatki powstałe w związku lub będące skutkiem niemożności użytkowania maszyny w określonym przez siebie celu.

Roszczenia Gwarancyjne.

Wszelkie roszczenia wynikające z gwarancji należy najpierw kierować do Działu Obsługi Gwarancji firmy Altrad Belle telefonicznie, poprzez faks, pocztą elektroniczną lub też pisemnie.

Adres, na jaki należy kierować roszczenia gwarancyjne:

Tel: +44 (0)1298 84606

Fax: +44 (0)1298 84073

Email : Warranty.dept@altrad-belle.com

Altrad Belle Warranty Department

Sheen, Nr. Buxton,
Derbyshire,
SK17 0EU
England.

Rejestrowanie Gwarancji:

Pragnąc być bardziej przyjaznym dla środowiska w ofercie przetargowej dla ALTRAD Belle wprowadzamy możliwość rejestracji gwarancji online. Strona z rejestracją znajduje się pod adresem

http://www.bellegroup.com/index.php?p=warranty_registration

Na stronę rejestracji można także wejść skanując za pomocą smartfona kod QR znajdujący się obok.



Części Zamienne

Podczas konserwacji tego produktu można używać tylko oryginalnych, oryginalnych części zamiennych producenta.

Użytkownik traci wszelkie ewentualne roszczenia, jeśli użyte części zamienne są inne niż oryginalne części zamienne producenta.

Plik PDF z wykazami części do tego produktu można znaleźć w sekcji „produkt” na naszej stronie internetowej www.Altrad-Belle.com. Informacje na temat pozyskiwania części zamiennych od lokalnego sprzedawcy można następnie znaleźć w sekcji „Skontaktuj się z nami”



BELLE
LIGHT
CONSTRUCTION
EQUIPMENT

ALTRAD BELLE

Sheen, Nr. Buxton, Derbyshire, SK17 0EU, GB

Tel. +44 (0)1298 84606 - Fax +44 (0)1298 84722 - Email: sales@altrad-belle.com

www.Altrad-Belle.com

EU IMPORTER ADDRESS

ADRESSE DE L'IMPORTATEUR - DIRECCIÓN DEL IMPORTADOR - ENDEREÇO DO IMPORTADOR - ADRES IMPORTEUR

IMPORTØRENS ADRESSE - IMPORTEUR ADRESSE - INDIRIZZO DELL'IMPORTATORE - IMPORTÖRENS ADRESS - IMPORTØRADRESSE

MAAHANTUOJAN OSOITE - ADRES IMPORTERA - IMPORTIJA AADRESS - IMPORTĚTĀJA ADRESE - IMPORTUOTOJO ADRESAS

ADRESA DOVOZCE - ADRESA IMPORTATORULUI - IMPORTÓR CÍME - ADRESA UVOZNIKA - ÍTHALATÇI ADRESI - ADRESA DOVOZCU

ALTRAD (Group Holding)

125, Rue du Mas Carbonnier, 34000, Montpellier, France

Tel. +33 (0) 4 67 50 53 66 - Email: admin@altrad.com

www.altrad.com