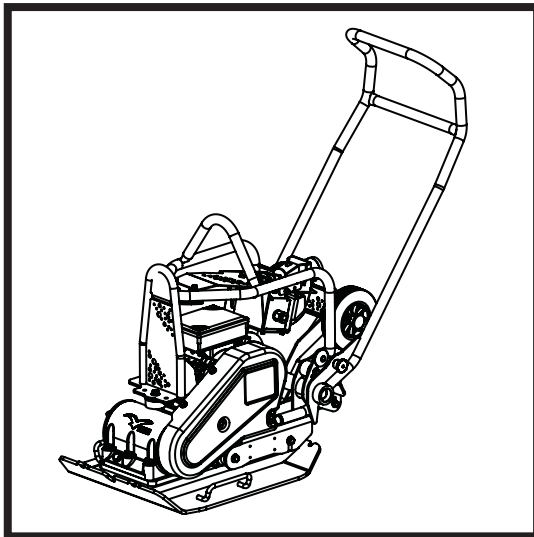




BELLE PCLX 16/45E

870/10021/4
08/23



Ⓞ	GB	Operators Manual	12
Ⓞ	F	Manuel De L'Opérateur	23
Ⓞ	NL	Handleiding	34
Ⓞ	D	Bedienungshandbuch	45
Ⓞ	I	Manuale Dell'Operatore	56
Ⓞ	S	Bruksanvisning	67
Ⓞ	SF	Käyttöohje	78
Ⓞ	PL	Instrukcja Obsługi	89

2

UKCA Declaration of Conformity

3 - 10

EC/EU Declaration of Conformity

Declaration Of Conformity (DOC)

We, **Altrad Belle, Sheen, Nr. Buxton, Derbyshire, SK17 0EU, GB** declare that the DoC is issued under our sole responsibility and belongs to the followings product(s):



PRODUCT TYPE

MODEL.....

SERIAL No.....

DATE OF MANUFACTURE

SOUND POWER LEVEL
MEASURED /
.....(GUARANTEED)

WEIGHT.....



Object of the Declaration:

Electric motor powered single-direction plate compactor used for soil compaction on new developments, repairs and maintenance jobs with large aggregates, cohesive material or moist content.

The object of the declaration described above is in conformity with the relevant **Statutory Requirements:**

- **2008 No. 1597** Supply of Machinery (Safety) Regulations 2008
- **2001 No. 1701** Noise Emission in the Environment by Equipment for use Outdoors Regulations 2001
- **2016 No. 1091** Electromagnetic Compatibility Regulations 2016
- **2012 No. 3032** The Restriction of the Use of Certain Hazardous Substances in Electrical and Electronic Equipment Regulations 2012

The following designated standards and technical specifications have been applied:

- **EN ISO 12100:2010** Safety of machinery
- **EN 500-4:2011** Mobile road construction machinery. Safety.
- **ISO 3744:2010** Acoustics — Determination of sound power levels and sound energy levels of noise sources using sound pressure

ANP CERTIFICATION LTD. (Approved Body, number 8500) 2 Parkfield Street, Manchester, M14 4PN, UK carried out Internal Control of Production with Assessment of Technical Documentation and Periodical Checking as per Schedule 9 of SI 2001 1701

Technical Files are held by **Ray Neilson** at the Altrad Belle address stated above:-

Place of Declaration:-

Sheen,
Nr. Buxton,
Derbyshire,
SK17 0EU,
UK

Signed by:

Ray Neilson

Date of Declaration:-

February 2022

Managing Director
On behalf of Altrad Belle
Sheen, Derbyshire, UK



EC Declaration Of Conformity (DOC)



We, **Altrad Belle, Sheen, Nr. Buxton, Derbyshire, SK17 0EU, GB** declare that the DoC is issued under our sole responsibility and belongs to the followings product(s):



PRODUCT TYPE

MODEL.....

SERIAL No.....

DATE OF MANUFACTURE

SOUND POWER LEVEL
MEASURED /
.....(GUARANTEED)

WEIGHT.....



Signed by:

Ray Neilson
Managing Director
On behalf of Altrad Belle, Sheen, Derbyshire, UK

Place of Declaration:-
Sheen, Nr. Buxton, Derbyshire, SK17 0EU, UK
Date of Declaration:-
June 2021

Object of the Declaration:

Electric motor powered single-direction plate compactor used for soil compaction on new developments, repairs and maintenance jobs with large aggregates, cohesive material or moist content.

The object of the declaration described above is in conformity with the relevant **Union Harmonisation Legislation:**

- 2006/42/EC - New machinery directive
- 2000/14/EC - Noise - equipment for use outdoors

The following harmonised standards and technical specifications have been applied:

- EN ISO 12100:2010 Safety of machinery
- EN 500-4:2011 Mobile road construction machinery. Safety.
- ISO 3744:2010 Acoustics — Determination of sound power levels and sound energy levels of noise sources using sound pressure

VINÇOTTE nv/sa (NB0026) located Jan Olieslagerslaan 35, 1800 Vilvoorde, Belgium, carried out Internal Control of Production with Assessment of Technical Documentation and Periodical Checking as per Annex VI of 2000/14/EC

Technical Files are held by **Hugues Menager** at the following address:-
Altrad (Group Holding), 125 Rue du Mas Carbonnier, 34000, Montpellier, France.



EU Declaration Of Conformity (DOC)



We, **Altrad Belle, Sheen, Nr. Buxton, Derbyshire, SK17 0EU, GB** declare that the DoC is issued under our sole responsibility and belongs to the followings product(s):



PRODUCT TYPE

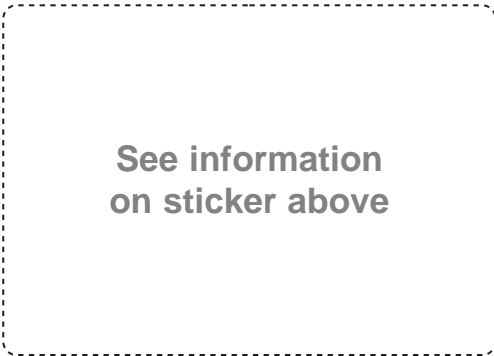
MODEL.....

SERIAL No.....

DATE OF MANUFACTURE

SOUND POWER LEVEL
MEASURED /
.....(GUARANTEED)

WEIGHT.....



Signed by:

Ray Neilson
Managing Director
On behalf of Altrad Belle, Sheen, Derbyshire, UK

Place of Declaration:-
Sheen, Nr. Buxton, Derbyshire, SK17 0EU, UK
Date of Declaration:-
June 2021

Object of the Declaration:

Electric motor powered single-direction plate compactor used for soil compaction on new developments, repairs and maintenance jobs with large aggregates, cohesive material or moist content.

The object of the declaration described above is in conformity with the relevant **Union Harmonisation Legislation:**

- 2014/30/EU - EMC Directive
- 2011/65/EU - Restriction of Hazardous Substances Directive

The following harmonised standards and technical specifications have been applied:

- EN ISO 12100:2010 Safety of machinery
- EN 500-4:2011 Mobile road construction machinery. Safety.
- ISO 3744:2010 Acoustics — Determination of sound power levels and sound energy levels of noise sources using sound pressure

VINÇOTTE nv/sa (NB0026) located Jan Olieslagerslaan 35, 1800 Vilvoorde, Belgium, carried out Internal Control of Production with Assessment of Technical Documentation and Periodical Checking as per Annex VI of 2000/14/EC

Technical Files are held by **Hugues Menager** at the following address:-
Altrad (Group Holding), 125 Rue du Mas Carbonnier, 34000, Montpellier, France.

F

Déclaration CE de conformité (DdC)

F

Nous, **Altrad Belle, Sheen, Nr. Buxton, Derbyshire, SK17 0EU, GB** déclarons que la DdC est émise sous notre seule responsabilité et qu'elle appartient au(x) produit(s) suivants:



TYPE DE PRODUIT.....

MODÈLE

No DE SÉRIE.....

DATE DE FABRICATION.....

NIVEAU DE PUISSANCE
ACOUSTIQUE MESURÉ /
.....(GARANTI)

POIDS

Voir page 3
pour cette information

Signée par:

Ray Neilson

Directeur Général

Au nom de Altrad Belle, Sheen, Derbyshire, R.-U.

Lieu de la déclaration:-
Sheen, Nr. Buxton, Derbyshire, SK17 0EU, UKDate de la déclaration:-
Juin 2021

Objet de la déclaration:

Compacteur à plaque unidirectionnel à moteur électrique utilisé pour le compactage du sol sur les nouveaux développements, les travaux de réparation et d'entretien avec de gros agrégats, des matériaux cohésifs ou une teneur en eau.

L'objet de la déclaration décrite ci-dessus est conforme à la **législation de l'Union européenne en matière d'harmonisation:**

- 2006/42/EC - Directive relative aux machines

- 2000/14/EC - Émissions sonores - matériels utilisés à l'extérieur

Les normes et les spécifications techniques harmonisées suivantes ont été appliquées:

- EN ISO 12100:2010 Sécurité des machines
- EN 500-4:2011 Machines mobiles de construction de routes. Sécurité.
- ISO 3744:2010 Acoustique - Détermination des niveaux de puissance acoustique et des niveaux d'énergie acoustique des sources de bruit à l'aide de la pression acoustique

VINÇOTTE nv/sa (NB0026) situé Jan Olieslagerslaan 35, 1800 Vilvoorde, Belgium, a effectué un contrôle interne de la production avec évaluation de la documentation technique et vérification périodique conformément à l'annexe VI de la directive 2000/14/CE

Les dossiers techniques sont détenus par **Hugues Menager** à l'adresse suivante:-
Altrad (Group Holding), 125 Rue du Mas Carbonnier, 34000, Montpellier, France.

F

Déclaration UE de conformité (DdC)

F

Nous, **Altrad Belle, Sheen, Nr. Buxton, Derbyshire, SK17 0EU, GB** déclarons que la DdC est émise sous notre seule responsabilité et qu'elle appartient au(x) produit(s) suivants:



TYPE DE PRODUIT.....

MODÈLE

No DE SÉRIE.....

DATE DE FABRICATION.....

NIVEAU DE PUISSANCE
ACOUSTIQUE MESURÉ /
.....(GARANTI)

POIDS

Voir page 3
pour cette information

Signée par:

Ray Neilson

Directeur Général

Au nom de Altrad Belle, Sheen, Derbyshire, R.-U.

Lieu de la déclaration:-
Sheen, Nr. Buxton, Derbyshire, SK17 0EU, UKDate de la déclaration:-
Juin 2021

Objet de la déclaration:

Compacteur à plaque unidirectionnel à moteur électrique utilisé pour le compactage du sol sur les nouveaux développements, les travaux de réparation et d'entretien avec de gros agrégats, des matériaux cohésifs ou une teneur en eau.

L'objet de la déclaration décrite ci-dessus est conforme à la **législation de l'Union européenne en matière d'harmonisation:**

- 2014/30/EU - Directive CEM

- 2011/65/UE - Directive sur la restriction des substances dangereuses

Les normes et les spécifications techniques harmonisées suivantes ont été appliquées:

- EN ISO 12100:2010 Sécurité des machines
- EN 500-4:2011 Machines mobiles de construction de routes. Sécurité.
- ISO 3744:2010 Acoustique - Détermination des niveaux de puissance acoustique et des niveaux d'énergie acoustique des sources de bruit à l'aide de la pression acoustique

VINÇOTTE nv/sa (NB0026) situé Jan Olieslagerslaan 35, 1800 Vilvoorde, Belgium, a effectué un contrôle interne de la production avec évaluation de la documentation technique et vérification périodique conformément à l'annexe VI de la directive 2000/14/CE

Les dossiers techniques sont détenus par **Hugues Menager** à l'adresse suivante:-
Altrad (Group Holding), 125 Rue du Mas Carbonnier, 34000, Montpellier, France.

866/10004/1_F

Wij, **Altrad Belle, Sheen, Nr. Buxton, Derbyshire, SK17 0EU, GB** verklaren dat de verklaring van overeenstemming uitsluitend onder onze verantwoordelijkheid is opgesteld en bij de volgende product(en) behoort:



PRODUCTTYPE

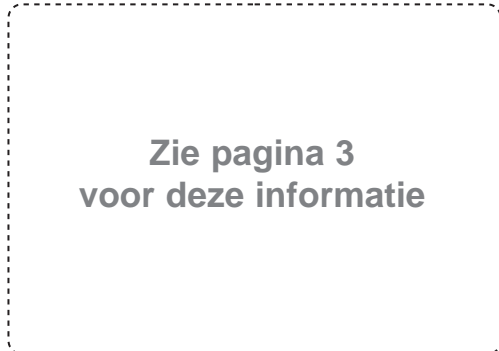
MODEL

SERIENR

FABRICATIEDATUM

GEMETEN
GELUIDSVERMOGENNIVEAU /
..... (GEGARANDEERD)

GEWICHT.....



Ondertekend door:

Ray Neilson
Directeur

Namens Altrad Belle, Sheen, Derbyshire, VK

Plaats van de verklaring:-
Sheen, Nr. Buxton, Derbyshire, SK17 0EU, UK

Datum van de verklaring:-
Juni 2021

Voorwerp van de Verklaring:

Elektromotor aangedreven eenrichtingsplaatverdichter gebruikt voor bodemverdichting bij nieuwe ontwikkelingen, reparaties en onderhoudswerkzaamheden met grote aggregaten, samenhangend materiaal of vochtgehalte.

Het voorwerp van de hierboven beschreven verklaring is conform met de relevante harmonisatiewetgeving van de Unie:

- **2006/42/EG** - Nieuwe Machinerichtlijn - **2000/14/EG** - Geluid - materieel voor gebruik buitenshuis

De volgende geharmoniseerde normen en technische specificaties werden toegepast:

- **EN ISO 12100:2010** Veiligheid van machines
- **EN 500-4:2011** Mobiele wegenbouwmachines. Veiligheid.
- **ISO 3744:2010** Akoestiek - Bepaling van geluidsvermogensniveaus en geluidsenergie niveaus van geluidsbronnen die geluidsdruk gebruiken

VINÇOTTE nv/sa (NB0026) gelegen Jan Olieslagerslaan 35, 1800 Vilvoorde, Belgium, voerde de interne productiecontrole uit, met een beoordeling van de Technische Documentatie en een periodieke controle, volgens Bijlage VI van 2000/14/EG

De technische documentatie wordt bijgehouden door **Hugues Menager** op het volgende adres:

Altrad (Group Holding), 125 rue du Mas Carbonnier, 34000, Montpellier, Frankrijk.

Wij, **Altrad Belle, Sheen, Nr. Buxton, Derbyshire, SK17 0EU, GB** verklaren dat de verklaring van overeenstemming uitsluitend onder onze verantwoordelijkheid is opgesteld en bij de volgende product(en) behoort:



PRODUCTTYPE

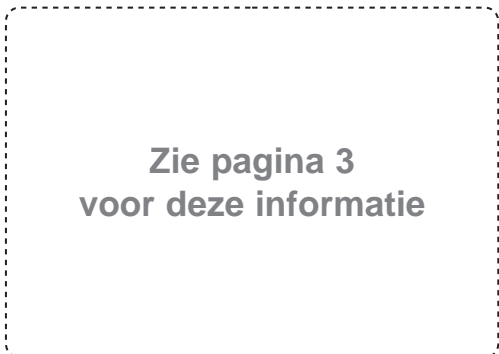
MODEL

SERIENR

FABRICATIEDATUM

GEMETEN
GELUIDSVERMOGENNIVEAU /
..... (GEGARANDEERD)

GEWICHT.....



Ondertekend door:

Ray Neilson
Directeur

Namens Altrad Belle, Sheen, Derbyshire, VK

Plaats van de verklaring:-
Sheen, Nr. Buxton, Derbyshire, SK17 0EU, UK

Datum van de verklaring:-
Juni 2021

Voorwerp van de Verklaring:

Elektromotor aangedreven eenrichtingsplaatverdichter gebruikt voor bodemverdichting bij nieuwe ontwikkelingen, reparaties en onderhoudswerkzaamheden met grote aggregaten, samenhangend materiaal of vochtgehalte.

Het voorwerp van de hierboven beschreven verklaring is conform met de relevante harmonisatiewetgeving van de Unie:

- **2014/30/EG** - EMC Richtlijn - **2011/65/EG** - Richtlijn betreffende beperking van gevaarlijke stoffen

De volgende geharmoniseerde normen en technische specificaties werden toegepast:

- **EN ISO 12100:2010** Veiligheid van machines
- **EN 500-4:2011** Mobiele wegenbouwmachines. Veiligheid.
- **ISO 3744:2010** Akoestiek - Bepaling van geluidsvermogensniveaus en geluidsenergie niveaus van geluidsbronnen die geluidsdruk gebruiken

VINÇOTTE nv/sa (NB0026) gelegen Jan Olieslagerslaan 35, 1800 Vilvoorde, Belgium, voerde de interne productiecontrole uit, met een beoordeling van de Technische Documentatie en een periodieke controle, volgens Bijlage VI van 2000/14/EG

De technische documentatie wordt bijgehouden door **Hugues Menager** op het volgende adres:

Altrad (Group Holding), 125 rue du Mas Carbonnier, 34000, Montpellier, Frankrijk.



EG-Konformitätserklärung (DOC)



Wir, **Altrad Belle, Sheen, Nr. Buxton, Derbyshire, SK17 0EU, GB** erklären, dass vorliegende Konformitätserklärung unter unserer alleinigen Verantwortung ausgestellt wurde und sich auf folgende(s) Produkt(e) bezieht:



PRODUKTTYP.....
MODELL
SERIENNUMMER.....
HERSTELLUNGSDATUM
SCHALLLEISTUNGSPEGEL
GEMESSEN /
..... (GARANTIERT)
GEWICHT.....

**Siehe Seite 3
für diese Informationen**

Unterszeichnet von:

Ray Neilson

Geschäftsführender Direktor

Im Namen von Altrad Belle, Sheen, Derbyshire, UK

Ort der Erklärung:-

Sheen, Nr. Buxton, Derbyshire, SK17 0EU, UK

Datum der Erklärung:-

Juni 2021

Gegenstand der Erklärung:

Elektromotorbetriebener einseitiger Plattenverdichter zur Bodenverdichtung bei Neuentwicklungen, Reparaturen und Wartungsarbeiten mit großen Zuschlagstoffen, bindigem Material oder feuchtem Inhalt.

Gegenstand der oben beschriebenen Erklärung ist die Konformität mit den einschlägigen Harmonisierungsrechtsvorschriften der Union:
- **2006/42/EG** - Neue Maschinenrichtlinie - **2000/14/EG** - Lärm - Geräte und Maschinen zur Verwendung im Freien

Die folgenden harmonisierten Normen und technischen Spezifikationen wurden angewandt:

- **EN ISO 12100:2010** Sicherheit von Maschinen
- **EN 500-4:2011** Mobile Straßenbaumaschinen. Sicherheit.
- **ISO 3744:2010** Akustik - Bestimmung von Schallleistungspegeln und Schallenergie Pegel der Geräuschquellen unter Verwendung des Schalldrucks

VINÇOTTE nv/sa (NB0026) gelegen Jan Olieslagerslaan 35, 1800 Vilvoorde, Belgium, hat die interne Fertigungskontrolle mit Bewertung der technischen Dokumentation und periodischer Prüfung gemäß Anhang VI der Richtlinie 2000/14/EG durchgeführt.

Die technischen Unterlagen werden von **Hugues Menager** unter folgender Adresse aufbewahrt: - **Altrad (Group Holding)**, 125 Rue du Mas Carbonnier, 34000, Montpellier, Frankreich.



EU-Konformitätserklärung (DOC)



Wir, **Altrad Belle, Sheen, Nr. Buxton, Derbyshire, SK17 0EU, GB** erklären, dass vorliegende Konformitätserklärung unter unserer alleinigen Verantwortung ausgestellt wurde und sich auf folgende(s) Produkt(e) bezieht:



PRODUKTTYP.....
MODELL
SERIENNUMMER.....
HERSTELLUNGSDATUM
SCHALLLEISTUNGSPEGEL
GEMESSEN /
..... (GARANTIERT)
GEWICHT.....

**Siehe Seite 3
für diese Informationen**

Unterszeichnet von:

Ray Neilson

Geschäftsführender Direktor

Im Namen von Altrad Belle, Sheen, Derbyshire, UK

Ort der Erklärung:-

Sheen, Nr. Buxton, Derbyshire, SK17 0EU, UK

Datum der Erklärung:-

Juni 2021

Gegenstand der Erklärung:

Elektromotorbetriebener einseitiger Plattenverdichter zur Bodenverdichtung bei Neuentwicklungen, Reparaturen und Wartungsarbeiten mit großen Zuschlagstoffen, bindigem Material oder feuchtem Inhalt.

Gegenstand der oben beschriebenen Erklärung ist die Konformität mit den einschlägigen Harmonisierungsrechtsvorschriften der Union:
- **2014/30/EU** - EMV-Richtlinie - **2011/65/EU** - Richtlinie zur Beschränkung gefährlicher Stoffe

Die folgenden harmonisierten Normen und technischen Spezifikationen wurden angewandt:

- **EN ISO 12100:2010** Sicherheit von Maschinen
- **EN 500-4:2011** Mobile Straßenbaumaschinen. Sicherheit.
- **ISO 3744:2010** Akustik - Bestimmung von Schallleistungspegeln und Schallenergie Pegel der Geräuschquellen unter Verwendung des Schalldrucks

VINÇOTTE nv/sa (NB0026) gelegen Jan Olieslagerslaan 35, 1800 Vilvoorde, Belgium, hat die interne Fertigungskontrolle mit Bewertung der technischen Dokumentation und periodischer Prüfung gemäß Anhang VI der Richtlinie 2000/14/EG durchgeführt.

Die technischen Unterlagen werden von **Hugues Menager** unter folgender Adresse aufbewahrt: - **Altrad (Group Holding)**, 125 Rue du Mas Carbonnier, 34000, Montpellier, Frankreich.

I

Dichiarazione di conformità CE (DoC)

I

Noi, **Altrad Belle, Sheen, Nr. Buxton, Derbyshire, SK17 0EU, GB** dichiariamo che la DoC è rilasciata sotto la nostra esclusiva responsabilità e appartiene ai seguenti prodotti:



TIPO PRODOTTO.....

MODELLO.....

N. DI SERIE

DATA DI PRODUZIONE.....

LIVELLO DI POTENZA SONORA
MISURATO.....
.....(GARANTITO)

PESO

**Vedere pagina 3
per queste informazioni**

Firmato da:

Ray Neilson
Consigliere Delegato

Per conto di Altrad Belle Sheen, Derbyshire, UK

Luogo della dichiarazione:-
Sheen, Nr. Buxton, Derbyshire, SK17 0EU, UK

Data della dichiarazione:-
Giugno 2021

Oggetto della dichiarazione:

Compattatore a piastre unidirezionale azionato da motore elettrico utilizzato per la compattazione del terreno su nuovi sviluppi, riparazioni e lavori di manutenzione con aggregati di grandi dimensioni, materiale coeso o contenuto umido.

L'oggetto della dichiarazione sopra descritta è conforme alla **legislazione di armonizzazione dell'Unione** pertinente:

- **2006/42/CE** - Nuova direttiva macchine

- **2000/14/CE** - rumore - attrezzature destinate a funzionare all'aperto

Sono state applicate le seguenti norme armonizzate e specifiche tecniche:

- **EN ISO 12100:2010** Sicurezza dei macchinari
- **EN 500-4:2011** Macchine mobili per costruzioni stradali. Sicurezza.
- **ISO 3744:2010** Acustica - Determinazione dei livelli di potenza sonora e dell'energia sonora Livelli di sorgenti di rumore che utilizzano la pressione sonora

VINÇOTTE nv/sa (NB0026) situato Jan Olieslagerslaan 35, 1800 Vilvoorde, Belgium, ha effettuato il Controllo Interno di Produzione con Valutazione della Documentazione Tecnica e Controllo Periodico come da Allegato VI della 2000/14/CE

I file tecnici sono conservati da **Hugues Menager** al seguente indirizzo:-

Altrad (Group Holding), 125 Rue du Mas Carbonnier, 34000, Montpellier, Francia.

I

Dichiarazione di conformità UE (DoC)

I

Noi, **Altrad Belle, Sheen, Nr. Buxton, Derbyshire, SK17 0EU, GB** dichiariamo che la DoC è rilasciata sotto la nostra esclusiva responsabilità e appartiene ai seguenti prodotti:



TIPO PRODOTTO.....

MODELLO.....

N. DI SERIE

DATA DI PRODUZIONE.....

LIVELLO DI POTENZA SONORA
MISURATO.....
.....(GARANTITO)

PESO

**Vedere pagina 3
per queste informazioni**

Firmato da:

Ray Neilson
Consigliere Delegato

Per conto di Altrad Belle Sheen, Derbyshire, UK

Luogo della dichiarazione:-
Sheen, Nr. Buxton, Derbyshire, SK17 0EU, UK

Data della dichiarazione:-
Giugno 2021

Oggetto della dichiarazione:

Compattatore a piastre unidirezionale azionato da motore elettrico utilizzato per la compattazione del terreno su nuovi sviluppi, riparazioni e lavori di manutenzione con aggregati di grandi dimensioni, materiale coeso o contenuto umido.

L'oggetto della dichiarazione sopra descritta è conforme alla **legislazione di armonizzazione dell'Unione** pertinente:

- **2014/30/UE** - Direttiva EMC

- **2011/65/UE** - Direttiva sulla restrizione delle sostanze pericolose

Sono state applicate le seguenti norme armonizzate e specifiche tecniche:

- **EN ISO 12100:2010** Sicurezza dei macchinari
- **EN 500-4:2011** Macchine mobili per costruzioni stradali. Sicurezza.
- **ISO 3744:2010** Acustica - Determinazione dei livelli di potenza sonora e dell'energia sonora Livelli di sorgenti di rumore che utilizzano la pressione sonora

VINÇOTTE nv/sa (NB0026) situato Jan Olieslagerslaan 35, 1800 Vilvoorde, Belgium, ha effettuato il Controllo Interno di Produzione con Valutazione della Documentazione Tecnica e Controllo Periodico come da Allegato VI della 2000/14/CE

I file tecnici sono conservati da **Hugues Menager** al seguente indirizzo:-

Altrad (Group Holding), 125 Rue du Mas Carbonnier, 34000, Montpellier, Francia.

866/10004/1_I

Vi, **Altrad Belle, Sheen, Nr. Buxton, Derbyshire, SK17 0EU, GB** försäkrar att detta DoC är utfärdat på vårt eget ansvar för följande produkt(er):



PRODUKTTYP.....

MODELL

SERIENR

TILLVERKNINGSDATUM.....

LJUDEFFEKTSNIVÅ
MÅTT /.....
..... (GARANTERAD)

VIKT.....

Se sidan 3
för denna information

Undertecknat av:

Ray Neilson

Verkställande direktör

På uppdrag av Altrad Belle, Sheen, Derbyshire, UK

Ort för försäkran:-

Sheen, Nr. Buxton, Derbyshire, SK17 0EU, UK

Datum för försäkran:-

Juni 2021

Föremål för försäkran:

Elmotor driven plattriktare med enkelriktning som används för jordpackning vid nytutveckling, reparationer och underhållsarbete med stora aggregat, sammanhängande material eller fuktigt innehåll.

Föremålet för försäkran enligt ovan överensstämmer med **unionens relevanta harmoniseringslagstiftning:**

- 2006/42/EG - Nya maskindirektivet

- 2000/14/EG - Bullerdirektiv för utomhusutrustning

Följande harmoniserande standarder och tekniska specifikationer har tillämpats:

- EN ISO 12100:2010 Maskinsäkerhet
- EN 500-4:2011 Mobila vägbyggnadsmaskiner. Säkerhet.
- ISO 3744:2010 Akustik - Bestämning av ljudeffektnivåer och ljudenergi ljudnivåer med ljudtryck

VINÇOTTE nv/sa (NB0026) belägen Jan Olieslagerslaan 35, 1800 Vilvoorde, Belgium, har genomfört intern tillverkningskontroll med utvärdering av teknisk dokumentation och periodisk kontroll enligt Bilaga VI till 2000/14/EG

Tekniska filer innehas av Hugues Menager med följande adress:-

Altrad (Group Holding), 125 Rue du Mas Carbonnier, 34000, Montpellier, Frankrike.

Vi, **Altrad Belle, Sheen, Nr. Buxton, Derbyshire, SK17 0EU, GB** försäkrar att detta DoC är utfärdat på vårt eget ansvar för följande produkt(er):



PRODUKTTYP.....

MODELL

SERIENR

TILLVERKNINGSDATUM.....

LJUDEFFEKTSNIVÅ
MÅTT /.....
..... (GARANTERAD)

VIKT.....

Se sidan 3
för denna information

Undertecknat av:

Ray Neilson

Verkställande direktör

På uppdrag av Altrad Belle, Sheen, Derbyshire, UK

Ort för försäkran:-

Sheen, Nr. Buxton, Derbyshire, SK17 0EU, UK

Datum för försäkran:-

Juni 2021

Föremål för försäkran:

Elmotor driven plattriktare med enkelriktning som används för jordpackning vid nytutveckling, reparationer och underhållsarbete med stora aggregat, sammanhängande material eller fuktigt innehåll.

Föremålet för försäkran enligt ovan överensstämmer med **unionens relevanta harmoniseringslagstiftning:**

- 2014/30/EU - EMC-direktivet

- 2011/65/EU - Direktivet om begränsning av farliga ämnen

Följande harmoniserande standarder och tekniska specifikationer har tillämpats:

- EN ISO 12100:2010 Maskinsäkerhet
- EN 500-4:2011 Mobila vägbyggnadsmaskiner. Säkerhet.
- ISO 3744:2010 Akustik - Bestämning av ljudeffektnivåer och ljudenergi ljudnivåer med ljudtryck

VINÇOTTE nv/sa (NB0026) belägen Jan Olieslagerslaan 35, 1800 Vilvoorde, Belgium, har genomfört intern tillverkningskontroll med utvärdering av teknisk dokumentation och periodisk kontroll enligt Bilaga VI till 2000/14/EG

Tekniska filer innehas av Hugues Menager med följande adress:-

Altrad (Group Holding), 125 Rue du Mas Carbonnier, 34000, Montpellier, Frankrike.



EY-vaatimustenmukaisuusvakuutus (DOC)



Me, **Altrad Belle, Sheen, Nr. Buxton, Derbyshire, SK17 0EU, GB**, ilmoitamme, että tämä vaatimustenmukaisuusvakuutus on annettu valmistajan yksinomaisella vastuulla seuraavaa tuotetta/seuraavia tuotteita koskien:



TUOTTEEN TYYPPI
MALLI.....
SARJANUMERO
VALMISTUSPÄIVÄ.....
ÄÄNITEHOTASO
MITATTU /
..... (TAATTU)
PAINO

**Katso sivu 3
tätä tietoa varten**

Allekirjoitus:

Ray Neilson
Toimitusjohtaja

Altrad Bellen puolesta, Sheen, Derbyshire, UK

Paikka:-
Sheen, Nr. Buxton, Derbyshire, SK17 0EU, UK

Päiväys:-
Kesäkuu 2021

Vakuutuksen kohde:

Sähkömootorikäyttöinen yksisuuntainen levynjyvä, jota käytetään maan tiivistämiseen uusissa kehitys-, korjaus- ja huoltotöissä, joissa on suuria aggregaatteja, yhtenäistä materiaalia tai kosteutta.

Edellä mainittu vakuutuksen kohde on unionin asiaa koskevan yhdenmukaistamislainsäädännön mukainen:

- **2006/42/EY** - Uusi konedirektiivi

- **2000/14/EY** - Melu – ulkona käytettävät laitteet

Käytetyt yhdenmukaistetut standardit ja tekniset eritelvät:

- **EN ISO 12100:2010**

Koneiden turvallisuus

- **EN 500-4:2011**

Siirrettävät tienrakennuskoneet. Turvallisuus.

- **ISO 3744:2010**

Akustiikka - Äänitehotasojen ja äänienergian määrittäminen melulähteiden tasot äänenpainetta käyttämällä

VINÇOTTE nv/sa:n (NB0026) sijaitsee Jan Olieslagerslaan 35, 1800 Vilvoorde, Belgium, suorittama tuotannon sisäinen valvonta, teknisten asiakirjojen arviointi ja määräaikaistarkastus 2000/14/EY liitteen VI mukaisesti

Tekniset tiedostot ovat **Hugues Menagerin** hallussa seuraavassa osoitteessa:-

Altrad (Group Holding), 125 Rue du Mas Carbonnier, 34000, Montpellier, Ranska.



EU-vaatimustenmukaisuusvakuutus (DOC)



Me, **Altrad Belle, Sheen, Nr. Buxton, Derbyshire, SK17 0EU, GB**, ilmoitamme, että tämä vaatimustenmukaisuusvakuutus on annettu valmistajan yksinomaisella vastuulla seuraavaa tuotetta/seuraavia tuotteita koskien:



TUOTTEEN TYYPPI
MALLI.....
SARJANUMERO
VALMISTUSPÄIVÄ.....
ÄÄNITEHOTASO
MITATTU /
..... (TAATTU)
PAINO

**Katso sivu 3
tätä tietoa varten**

Allekirjoitus:

Ray Neilson
Toimitusjohtaja

Altrad Bellen puolesta, Sheen, Derbyshire, UK

Paikka:-
Sheen, Nr. Buxton, Derbyshire, SK17 0EU, UK

Päiväys:-
Kesäkuu 2021

Vakuutuksen kohde:

Sähkömootorikäyttöinen yksisuuntainen levynjyvä, jota käytetään maan tiivistämiseen uusissa kehitys-, korjaus- ja huoltotöissä, joissa on suuria aggregaatteja, yhtenäistä materiaalia tai kosteutta.

Edellä mainittu vakuutuksen kohde on unionin asiaa koskevan yhdenmukaistamislainsäädännön mukainen:

- **2014/30/EU** - EMC-direktiivi

- **2011/65/EU** - Vaarallisten aineiden rajoittamista koskeva direktiivi

Käytetyt yhdenmukaistetut standardit ja tekniset eritelvät:

- **EN ISO 12100:2010**

Koneiden turvallisuus

- **EN 500-4:2011**

Siirrettävät tienrakennuskoneet. Turvallisuus.

- **ISO 3744:2010**

Akustiikka - Äänitehotasojen ja äänienergian määrittäminen melulähteiden tasot äänenpainetta käyttämällä

VINÇOTTE nv/sa:n (NB0026) sijaitsee Jan Olieslagerslaan 35, 1800 Vilvoorde, Belgium, suorittama tuotannon sisäinen valvonta, teknisten asiakirjojen arviointi ja määräaikaistarkastus 2000/14/EY liitteen VI mukaisesti

Tekniset tiedostot ovat **Hugues Menagerin** hallussa seuraavassa osoitteessa:-

Altrad (Group Holding), 125 Rue du Mas Carbonnier, 34000, Montpellier, Ranska.



Deklaracja zgodności WE (DOC)



My, **Altrad Belle, Sheen, Nr. Buxton, Derbyshire, SK17 0EU, Wielka Brytania**, oświadczamy, że deklaracja zgodności została wydana na naszą wyłączną odpowiedzialność i należy do następującej grupy produktów:



RODZAJ PRODUKTU

MODEL

Nr SERII

DATA PRODUKCJI

POZIOM MOCY DŹWIĘKU
MIERZONY /
.....(GWARANTOWANY)

MASA

**Patrz strona 3
za te informacje**

Podpisał:

Ray Neilson

Dyrektor Zarządzający

W imieniu Altrad Belle Sheen, Derbyshire, UK

Miejsce deklaracji:

Sheen, Nr. Buxton, Derbyshire, SK17 0EU, UK

Data deklaracji:

Czerwiec 2021

Przedmiot, którego deklaracja dotyczy::

Jednokierunkowa zagęszczarka płytowa napędzana silnikiem elektrycznym stosowana do zagęszczania gruntu przy nowych inwestycjach, naprawach i pracach konserwacyjnych z dużymi kruszywami, materiałem spoistym lub wilgotną zawartością.

Opisany powyżej przedmiot objęty deklaracją jest zgodny z unijnym prawodawstwem harmonizacyjnym::

- **2006/42/WE** - Nową dyrektywą maszynową - **2000/14/WE** - Emisja hałasu do środowiska przez urządzenia używane na zewnątrz pomieszczeń

Zastosowano następujące scharmonizowane normy i specyfikacje techniczne:

- **EN ISO 12100:2010** Bezpieczeństwo maszyn
- **EN 500-4:2011** Mobilne maszyny drogowe. Bezpieczeństwo.
- **ISO 3744:2010** Akustyka - Wyznaczanie poziomów mocy akustycznej i energii akustycznej poziomych źródeł hałasu wykorzystujących ciśnienie akustyczne

VINÇOTTE nv / sa (NB0026) usytuowany Jan Olieslagerslaan 35, 1800 Vilvoorde, Belgium, przeprowadził wewnętrzną kontrolę produkcji wraz z analizą dokumentacji technicznej i okresowymi kontrolami zgodnie z załącznikiem VI 2000/14 / WE

Pliki techniczne są przechowywane przez **Hugues Menager** pod następującym adresem: - **Altrad (Group Holding)**, 125 Rue du Mas Carbonnier, 34000, Montpellier, Francja.



Deklaracja zgodności UE (DOC)



My, **Altrad Belle, Sheen, Nr. Buxton, Derbyshire, SK17 0EU, Wielka Brytania**, oświadczamy, że deklaracja zgodności została wydana na naszą wyłączną odpowiedzialność i należy do następującej grupy produktów:



RODZAJ PRODUKTU

MODEL

Nr SERII

DATA PRODUKCJI

POZIOM MOCY DŹWIĘKU
MIERZONY /
.....(GWARANTOWANY)

MASA

**Patrz strona 3
za te informacje**

Podpisał:

Ray Neilson

Dyrektor Zarządzający

W imieniu Altrad Belle Sheen, Derbyshire, UK

Miejsce deklaracji:

Sheen, Nr. Buxton, Derbyshire, SK17 0EU, UK

Data deklaracji:

Czerwiec 2021

Przedmiot, którego deklaracja dotyczy::

Jednokierunkowa zagęszczarka płytowa napędzana silnikiem elektrycznym stosowana do zagęszczania gruntu przy nowych inwestycjach, naprawach i pracach konserwacyjnych z dużymi kruszywami, materiałem spoistym lub wilgotną zawartością.

Opisany powyżej przedmiot objęty deklaracją jest zgodny z unijnym prawodawstwem harmonizacyjnym::

- **2014/30/UE** - Dyrektywą kompatybilności elektromagnetycznej EMC
- **2011/65/UE** - Dyrektywa o ograniczeniu stosowania substancji niebezpiecznych

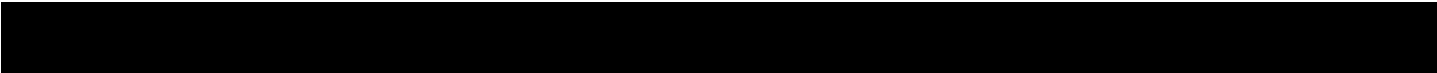
Zastosowano następujące scharmonizowane normy i specyfikacje techniczne:

- **EN ISO 12100:2010** Bezpieczeństwo maszyn
- **EN 500-4:2011** Mobilne maszyny drogowe. Bezpieczeństwo.
- **ISO 3744:2010** Akustyka - Wyznaczanie poziomów mocy akustycznej i energii akustycznej poziomych źródeł hałasu wykorzystujących ciśnienie akustyczne

VINÇOTTE nv / sa (NB0026) usytuowany Jan Olieslagerslaan 35, 1800 Vilvoorde, Belgium, przeprowadził wewnętrzną kontrolę produkcji wraz z analizą dokumentacji technicznej i okresowymi kontrolami zgodnie z załącznikiem VI 2000/14 / WE

Pliki techniczne są przechowywane przez **Hugues Menager** pod następującym adresem: - **Altrad (Group Holding)**, 125 Rue du Mas Carbonnier, 34000, Montpellier, Francja.

866/10004/1_PL





How To Use This Manual

This manual has been written to help you operate and service the 'PCLX 16/45E' Plate compactor safely. This manual is intended for dealers and operators of the 'PCLX 16/45E' Plate compactor .

Foreword

The '**Machine Description**' section helps you to familiarise yourself with the machine's layout and controls.

The '**Environment**' section gives instructions on how to handle the recycling of discarded apparatus in an environmentally friendly way.

The '**General Safety**' and '**Health and Safety**' sections explain how to use the machine to ensure your safety and the safety of the general public.

The '**Operating Instructions**' section helps you with the setting up and use of the machine.


The '**Trouble Shooting Guide**' helps you if you have a problem with your machine.


The '**Service & Maintenance**' section is to help you with the general maintenance and servicing of your machine.

The '**Warranty**' Section details the nature of the warranty cover and the claims procedure.

Directives with regard to the notations.


Text in this manual to which special attention must be paid are shown in the following way:

 **CAUTION** *The product can be at risk. The machine or yourself can be damaged or injured if procedures are not carried out in the correct way.*

 **WARNING** *The life of the operator can be at risk.*



WARNING

 **WARNING** *Before you operate or carry out any maintenance on this machine **YOU MUST READ** and **STUDY** this manual.*

KNOW how to safely use the unit's controls and what you must do for safe maintenance. (NB Be sure that you know how to switch the machine off before you switch on, in case you get into difficulty.)

ALWAYS wear or use the proper safety items required for your personal protection. If you have **ANY QUESTIONS** about the safe use or maintenance of this unit, ASK YOUR SUPERVISOR OR CONTACT: **Altrad Belle (UK): +44 (0) 1298 84606**



Contents

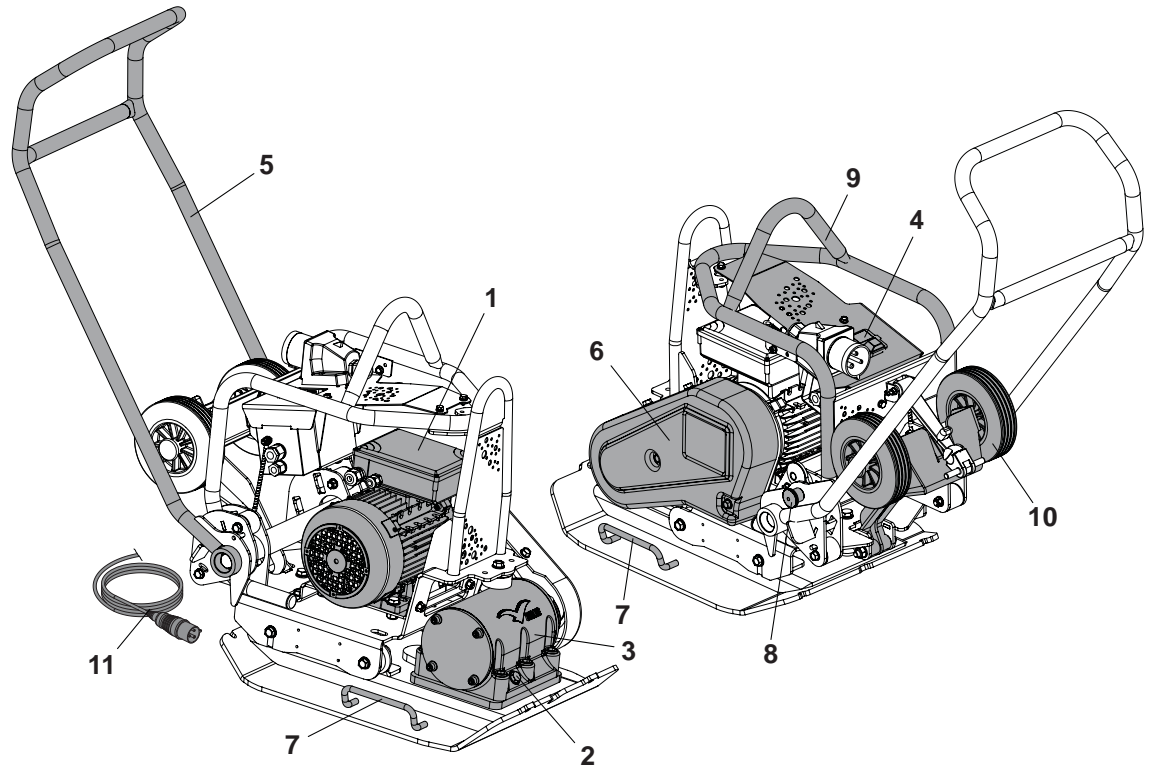
How To Use This Manual	12
Warning	12
Machine Description.....	13
Environment	13
Technical Data.....	14
Decals.....	15
Safety Instructions.....	16
Health And Safety.....	17
Reasons For Compaction.....	17
Compaction Specification.....	17
Applications	17
Pre-Start Checks	17
Operating Instructions	18
Trouble Shooting Guide	19
Service & Maintenance	20
Fitting Instructions	21
Warranty	22
Replacement Parts.....	22
UKCA Declaration of Conformity.....	2
EC/EU Declaration of Conformity.....	3

Altrad Belle reserves the right to change machine specification without prior notice or obligation.

Machine type:
Single Direction
Plate Compactor

1. Electric Motor
2. Vibrator Unit Oil Plug.
3. Vibrator Unit
4. On / Off Switch
5. Operating Handle,
6. Belt Guard,
7. Hand Lifting Point
8. Handle Latch
9. Motor Guard
10. Wheel Kit
11. Power Cable

DO NOT use a Mechanical Hoist on the Hand Lifting Point (No. 7)



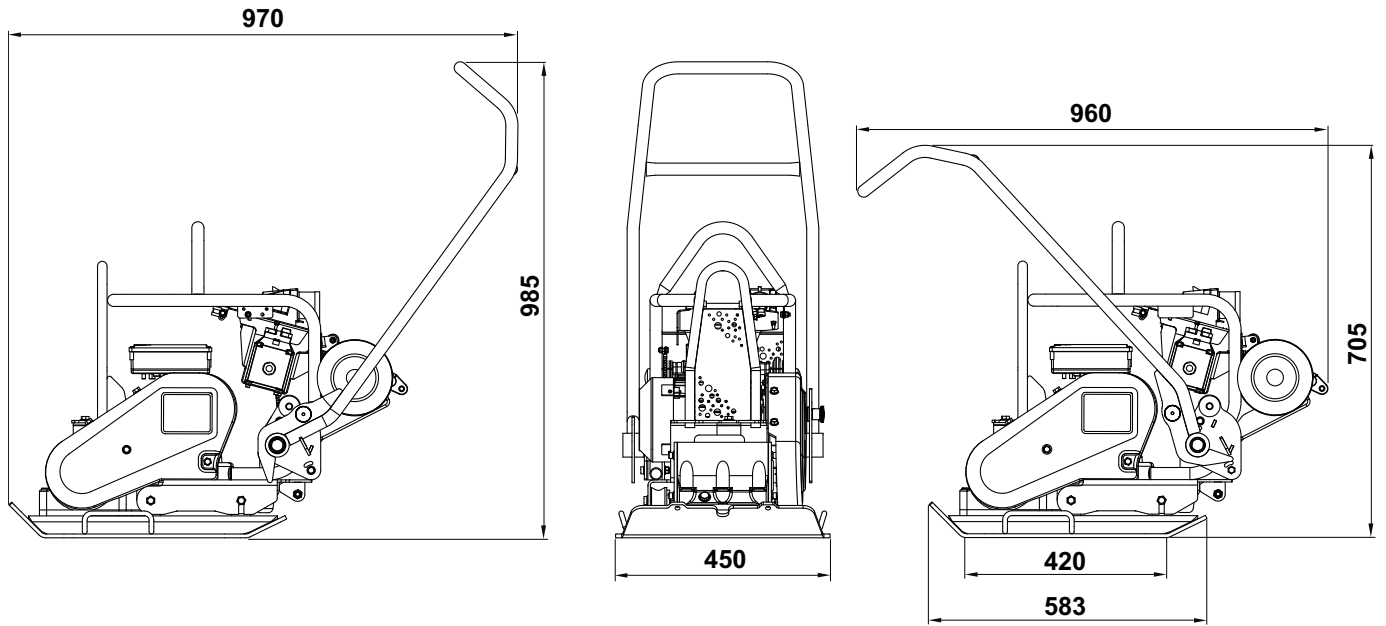
Environment

Safe Disposal.



Instructions for the protection of the environment. The machine contains valuable materials. Take the discarded apparatus and accessories to the relevant recycling facilities.

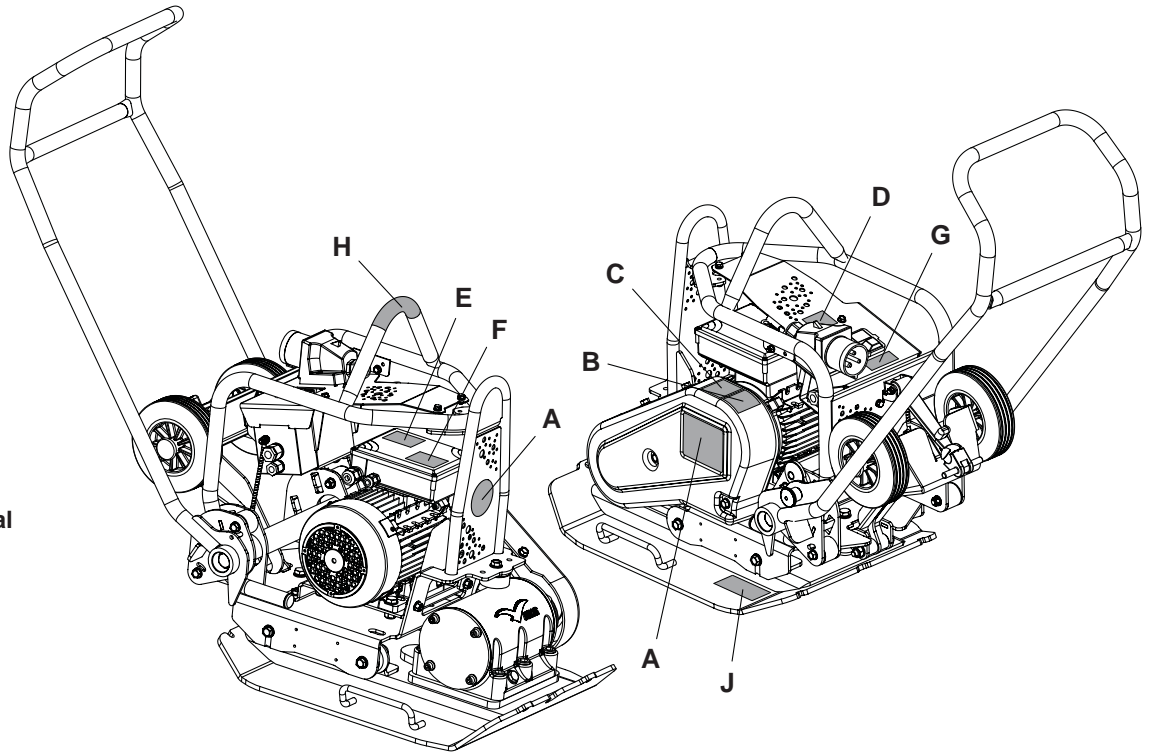
Component	Material
Operator Handle	Steel
Hand Grip	Steel
Base Plate	Steel
Eccentric Weights	Steel
Electric Motor	Steel & Aluminium & Copper
Various Parts	Steel & Aluminium



Model	110v 50Hz	230v 50Hz
Weight (kg)	97	97
Motor Power (Hp / kW)	3.0 / 2.2	3.0 / 2.2
Motor RPM	2800	2800
Nominal Voltage (v)	110	230
Full Load Current (A)	27.2	13.6
Motor Protection Rating	IP44	IP44
Power Consumption (kW)	2.21	2.21
Vibrator Force (kN)	14	14
Frequency (Hz)	50	50
Minimum Transformer Size (kVA)	5	N/A
Maximum Travel Speed (m/min)	25	25
Max. Gradient (°)	20	20
Compaction Force (kg/m ²)	517	517
3 Axis Vibration* (m/sec ²)	3.04	3.04
Usage Time (Mins)	323.6	323.6
Sound Power Level (dB L _{WA})	105	105

* Minimum level to EN500 Part 4

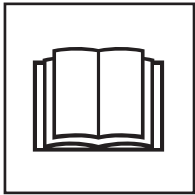
- A - Branding Decals
- B - Safety Decal
- C - Noise Decal
- D - Wet Conditions Decal
- E - Motor Safety Decal
- F - Motor Rating Decal
- G - Transformer Decal
- H - Lifting Point Decal
- J - Wheel Kit Fitment Decal



A - Branding Decals

Branding Decals to identify the model of machine.

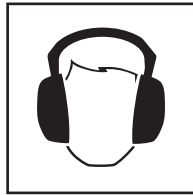
B - Safety Decal (Part No. 19.0.373)



Please Read
Operators
Manual



Wear Protective
Footwear



Wear Ear
Protection



Wear Eye
Protection

C - Noise Decal

Guaranteed Sound Power Level of the machine in dB(A).

D - Wet Conditions Decal

DO NOT use this machine in wet conditions. The electrical components of the machine **MUST NEVER** be exposed to water or liquid of any kind as this could result in serious injury or even death!

E - Motor Safety Decal

DO NOT remove any covers from the motor whilst the still plugged in. This may cause serious injury or even death.

F - Motor Rating Decal

Technical Data for the motor used on the machine.

G - Transformer Decal

Important information on what size of Transformer and Extension Cable can be used to operate the machine.

H - Lifting Point Decal

Indicates this area can be used to lift the machine using a Mechanical Hoist.

J - Wheel Kit Fitment Decal

Please see the Fitting Instructions section of this website for explanation.

For your own personal protection and for the safety of those around you, please read and ensure you fully understand the following safety information. It is the responsibility of the operator to ensure that he/she fully understands how to operate this equipment safely. If you are unsure about the safe and correct use of the 'PCLX 16/45E' Plate compactor, consult your supervisor or Altrad Belle.



CAUTION

Improper maintenance can be hazardous. Read and Understand this section before you perform any maintenance, service or repairs.

- This equipment is heavy and must not be lifted single-handedly, either **GET HELP** or use suitable lifting equipment.
- Cordon off the work area and keep members of the public and unauthorized personnel at a safe distance.
- Personal Protective Equipment (PPE) must be worn by the operator whenever this equipment is being used (see Health & Safety).
- Make sure you know how to safely switch this machine **OFF** before you switch it **ON** in case you get into difficulty.
- Always switch OFF and un-plug the motor before transporting, moving it around the site or servicing it.
- During use the motor becomes very hot, allow the motor to cool before touching it. Never leave the motor running and unattended.
- Never remove or tamper with any guards fitted, they are there for your protection. Always check guards for condition and security, if any are damaged or missing, **DO NOT USE THE MACHINE** until the guard has been replaced or repaired.
- Never pull or guide the machine using the cable and never pull on the cable to disconnect the plug.
- **DO NOT** operate the **MACHINE** when you are ill, feeling tired, or when under the influence of alcohol or drugs.
- Ensure that any trailing cable is protected against damage and not liable to be tripped over or trapped underneath the machine.
- **DO NOT** use the Motor Guard as a Lifting Point.
- **DO NOT** Jet Wash the machine as this could result in serious injury or even death!
- **DO NOT** use this machine in wet conditions. The electrical components of the machine **MUST NEVER** be exposed to water or liquid of any kind as this could result in serious injury or even death!
- **Belle strongly recommends the use of a Residual Current Device on 220/240v electrics.**

Fire Fighting

If your machine catches fire, turn off the electric supply. Using a dry powder or CO2 fire extinguisher put out the fire. If the fire can not be put out, keep away and call the fire brigade. If you are in any doubt about the safety condition of your machine, please consult your nearest Altrad Belle dealer or Altrad Belle direct.

Electric Motors

All portable electric appliances are dangerous if abused. This machine will only operate on one voltage. Check the power supply to ensure it corresponds to the voltage as stamped on the motor. Make sure that the motor is switched off before you plug it into the power supply.

220/240v - Always use a Residual Current Device ("RCD"), (earth leakage trip), plugged directly into the 220/240v socket. If using an extension cable, plug it directly into the RCD.

110v - When using a portable transformer it must have a minimum output of 4.0kW and be continuously rated.

The symbols on the ON/OFF switch are 0=OFF and I=ON in accordance with international standards.



WARNING

***DO NOT** use an extension cable between the transformer and the power supply. Always ensure that the cable between the 110v machine and transformer is a minimum length of 3 metres. Ensure cable is fitted with cable clip to the operating handle at all times.*

Plugs

The PCLX 16/45E Plate Compactor is intended for DIY or site usage, the following plug types are supplied fitted to the product:-

110v Motor - 32 amp rated BS4343 plug type.

230v Motor - 16 amp rated 3-pin BS1363 plug type
or 3-pin CEE7/7 Euro plug type.

Fitting a plug - **WARNING THIS PRODUCT MUST BE EARTHED**

IMPORTANT: The wires in the mains lead are coloured in accordance with the following code:

GREEN / YELLOW = EARTH, BLUE = NEUTRAL, BROWN = LIVE

The wire which is coloured Green and Yellow must be connected to the terminal in the plug marked E or coloured Green and Yellow. The wire which is coloured Brown must be connected to the terminal in the plug marked L or coloured Red. The wire which is coloured Blue must be connected to the terminal in the plug marked N or coloured Black.

Always ensure before connecting to the supply that the supply voltage is the same as the rated voltage marked on the motor

Extension Cables

If you need to use an extension cable it must be no longer than 25 metres (82 feet) in length. The wire section must be 2.5mm² on 230v and 2.5mm² on 110v. Ensure that the extension cable is carefully laid out avoiding liquids, sharp edges and places where vehicles might run over it. Avoid allowing the extension cable to be trapped underneath the plate compactor. Unroll it fully or it will over-heat and could catch fire. Make sure that any extension cable connections are dry and safe.

NVR - No Volt Release

The motors which are fitted to the machine are fitted with a NVR (No Volt Release) Switch. This means that if the power fails, the motor will not automatically restart when the power is restored. The machine will need to be manually restarted.

Vibration

Some vibration from the compacting operation is transmitted through the handle to the operator's hands. Refer to specifications & technical data for vibration levels and usage times (recommended maximum daily exposure time). **DO NOT** exceed the maximum usage times.

PPE (Personal Protective Equipment).

Suitable PPE must be worn when using this equipment i.e. Safety Goggles, Gloves, Ear Defenders, Dust Mask and Steel Toe capped footwear (with anti-slip soles for added protection). Wear clothing suitable for the work you are doing. Always protect skin from contact with concrete.

Dust.

The compaction process can produce dust, which may be hazardous to your health. Always wear a mask that is suited to the type of dust being produced.

Reasons For Compaction



Soil, which has been disturbed or new infill, subbase and blacktop, will have small voids or air pockets which, if not compacted, will lead to one or more problems occurring.

1. As traffic crosses the surface of an uncompacted area, the material is compressed. This leads to subsidence of the top surface as the material fills the voids.
2. A similar situation occurs with static loads on uncompacted ground. The load (e.g. a building) will sink.
3. Materials with voids are more susceptible to water seepage, leading to erosion. Water ingress may also cause the soil to expand during freezing temperatures and contract during dry spells. Expansion and contraction is a major cause of damage to building foundations and normally leads to the structure requiring underpinning.

Compaction increases the density of the material and therefore increases its load bearing capacity. Reduces air voids and therefore reduces the risk of subsidence, expansion and contraction, due to ingress of water.

Compaction Specification



Various methods have been employed in the past to specify the compaction required for various applications. The factors to consider are, material properties, layer thickness, pressure applied, vibration and number of passes. Greater understanding of how compaction works has led to new compaction specifications being introduced. The most up to date specification is part of the U.K.'s NRSWA (New Roads & Street Works Act). Civil Engineers are now adopting these specifications to ensure good compaction for all site work.

Applications



Applications/materials fall into three categories:

1. Cohesive materials (less than 20% granular) e.g. clay, silt & heavy soils.
2. Granular materials (more than 20% granular) e.g. hard core, sand & light soils.
3. Bituminous materials e.g. asphalt (tarmac), cold lay (bitumin emulsion products).

Pre-start Checks



Pre start-up inspection.

The following Pre-start-up inspection must be performed before the start of each work session or after every four hours of use, whichever is first. Please refer to the service section for detailed guidance. If any fault is discovered, the 'PCLX 16/45E' must not be used until the fault is rectified.

1. Thoroughly inspect the 'PCLX 16/45E' and all cables for signs of damage. Make sure that the belt guard is secure before using the machine.
2. Check hoses, filler openings, drain plugs and any other areas for signs of leakage. Fix any leaks before operating.

**WARNING**

Before you operate or carry out any maintenance on this machine **YOU MUST READ** and **STUDY** this manual.

**WARNING**

NEVER pass over the electric cable with the compactor during operation.

- **Take the compactor to where it is required.**
DO NOT use a Mechanical Hoist on the Hand Lifting Points (See Machine Description section).
 Transporting the PCLX 16/45E is a 2 person operation. Use the provided Hand Lifting Points (See Machine Description section)
- **NEVER** leave the motor running whilst transporting or moving the PCLX 16/45E, even if it is only a short distance.
- Having carried out the checks listed in the 'Pre-Start' section, you may start the motor.
- **Switch the machine on and use the control handle to steer or turn the PCLX 16/45E.**
 The vibrator will not only cause the baseplate to vibrate but will also cause it to travel forward. During normal operation you should not have to push the PCLX 16/45E but allow it to travel at its own pace. The speed of travel will be determined by the condition of the surface being compacted. If the surface to be compacted is on a slope, great care must be taken when controlling the PCLX 16/45E's direction of travel. If necessary, use a suitable rope attached to the PCLX 16/45E at a low point on the chassis, to allow a helper to take part of the PCLX 16/45E's weight. Work up and down a slope not across.
- **Work the PCLX 16/45E over the surface in an organized pattern until the required compaction has been achieved.**
 Where there are a number of different layers to be compacted on top of each other, compact each layer individually.

Stopping the Motor

1. Depress the **RED** Button (O) to stop the machine (**Fig A**).

Starting the Motor

1. Plug into power supply.
2. Depress the **GREEN** Button (I) to start the machine (**Fig B**).

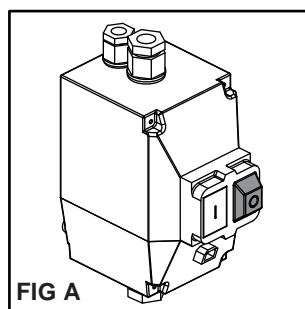


FIG A

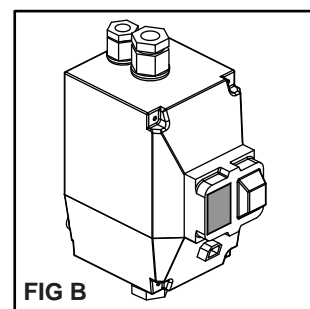


FIG B

Guide to using optional PCLX 16/45E Portable Appliance Test (PAT) Rig**WARNING**

Make sure that the plate is unplugged from the power source prior to carrying out first steps or the visual inspection!

Prior to the PAT a Formal Visual Inspection must be carried out by a competent person to check the electrical safety of the equipment following correct procedure. For guidelines on PAT and definitions involved please visit government website:

<http://www.hse.gov.uk/electricity/faq-portable-appliance-testing.htm>.

1. Place the PCLX 16/45E plate compactor into the test rig / fixture (**Part No. 968/01200**) with the front of the plate facing the anti-vibration mounts (**Item 1**), resting on the matting and with the handle swung back (**Fig C**). The Test rig must be located on a level floor, in dry ambient conditions with only the rubber feet touching the ground for appropriate vibration damping (**NOTE**: rubber feet are **NOT** designed to isolate the product from the ground).
2. Fit the Z-Bracket (**Item 2**) (**Part No. 968/01205**) to the switch by sliding it until it securely clicks into place and presses the green **ON** button of the switch.
3. Connect an approved PAT tester, configuring it according to your PCLX 16/45E specifications (e.g. Voltage; Appliance Insulation Class; Correct type of test etc.).
4. Make sure that PCEL-E plate compactor and PAT test fixture are not touched by a human, animal or any other object and are not at risk of doing so during the test. Conduct the test when and if you are happy that it is safe to do so.

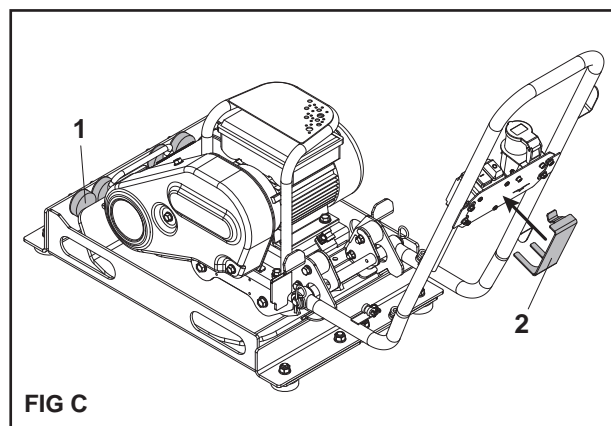


FIG C

Troubleshooting Guide



Problem	Cause	Problem
Motor fails to start.	Fuse or Circuit Breaker tripped.	Replace Fuse or reset the Breaker.
	Stator is shorted or went to ground. Motor will make a humming noise and the circuit breaker or fuse will trip.	Contact Agent or Altrad Belle.
	Motor overloaded or load jammed.	Inspect to see that the load is free. If free, Contact Agent or Altrad Belle.
	Capacitor (on single phase motor) may have failed.	Contact Agent or Altrad Belle.
	Starting switch has failed.	Contact Agent or Altrad Belle.
Motor runs but dies down.	Voltage drop.	If voltage is less than 10% of the motor's rating contact power company or check if some other equipment is taking power away from the motor or Contact Agent or Altrad Belle.
	Load increased.	Verify the load has not changed. Verify equipment hasn't got tighter. If fan application verify the air flow hasn't changed or Contact Agent or Altrad Belle.
Motor takes too long to accelerate.	Defective capacitor	Contact Agent or Altrad Belle.
	Faulty stationary switch.	Contact Agent or Altrad Belle.
	Bad bearings.	Contact Agent or Altrad Belle.
	Voltage too low.	Make sure that the voltage is within 10% of the motor's nameplate rating. If not, contact power company or check if some other equipment is taking power away from the motor or contact Belle.
Motor overload protector continually trips.	Load too high.	Verify that the load is not jammed. If motor is a replacement, verify that the rating is the same as the old motor. If previous motor was a special design, a stock motor may not be able to duplicate the performance. Remove the load from the motor and check motor doesn't trip.
	Ambient temperature too high.	Verify that the motor is getting enough air for proper cooling. Most motors are designed to run in an ambient temperature of less than 40°C. (Note: A properly operating motor may be hot to the touch.)
	Protector may be defective.	Contact Agent or Altrad Belle.
	Winding shorted or grounded.	Contact Agent or Altrad Belle.
The motor makes a loud rubbing or grinding noise.	Damage to internal workings.	Contact Agent or Altrad Belle.
Unit will not vibrate.	Drive belt tension loose.	Adjust belt tension.
	Drive failure.	Contact Agent or Altrad Belle.
	Vibrator failure.	Contact Agent or Altrad Belle.
Asphalt adhering to plate. Bituminous surface flaking (laminating).	Lack of lubrication.	Use water.
	Over compaction.	Remove and relay.
Low travel speed (plate sinking).	Layer thickness too deep.	Remove some of the material.
	Moisture content too high or too low.	Remove material and adjust.

Maintenance

The Altrad Belle 'PCLX 16/45E' is designed to give many years of trouble free operation. It is recommended that an approved Altrad Belle dealer carries out all major maintenance and repairs. Always use genuine Altrad Belle replacement parts, the use of spurious parts may void your warranty. Before any maintenance is carried out on the machine, switch off the motor and disconnect the power supply.

Always set the 'PCLX 16/45E' on level ground to ensure any fluid levels will be correctly read. Only use recommended oils (see chart below).

Running In Period

The vibrator shaft case oil must be replaced after the first 100 hours use, then after every 500 working hours. For detail on vibrator shaft case oil replacement, see 'Vibrator unit'. The belt tension should be checked after 4 hours use.

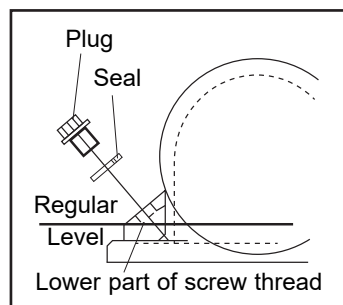
Cleaning

This is an electrical appliance. During cleaning, the electrical components of this machine **MUST NEVER** be exposed to water or liquid of any kind as this could result in serious injury or even death!

Routine Maintenance		Before Each Use	First 4 Hours	First Month /	3 Months / 50 Hours
Cables	Check	✓			
	Replace when necessary				
Drive Belt	Tension		✓	✓	✓

Oil / Fuel Type & Quantity

	Oil Type	Quantity (Litre)	Fuel Type	Capacity (Litre)	Spark Plug Type	Electrode Gap (mm)
Vibrator	SAE 10w40	0.3	N/A	N/A	N/A	N/A



Vibrator Unit.

Remove the plug complete with seal, check that the oil level reaches the bottom thread on the oil plug hole. Top up as necessary with the correct oil (see chart).

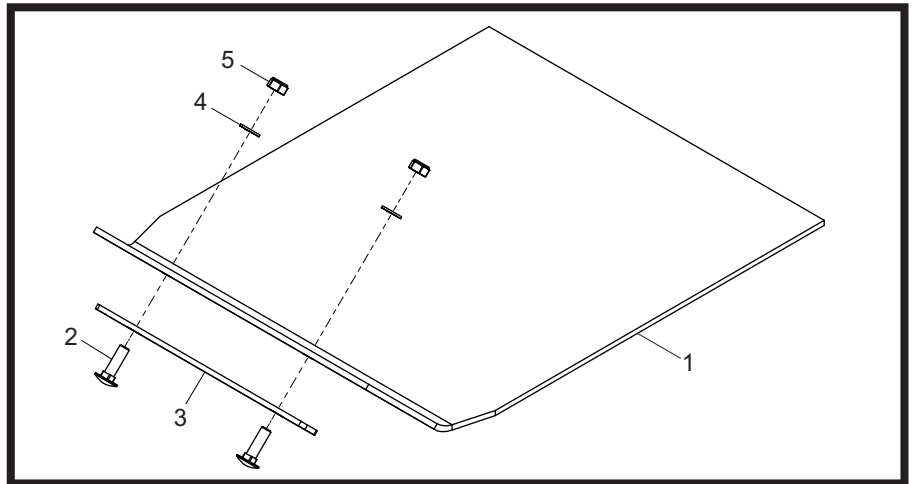
Paving Pad

The Paving Pad has been designed to be used when tamping down Paving Slabs and Block Pavers. However, it should not be used for normal compaction work.

Before fitting, make sure the Paving Pad you have is the correct size and the correct type.

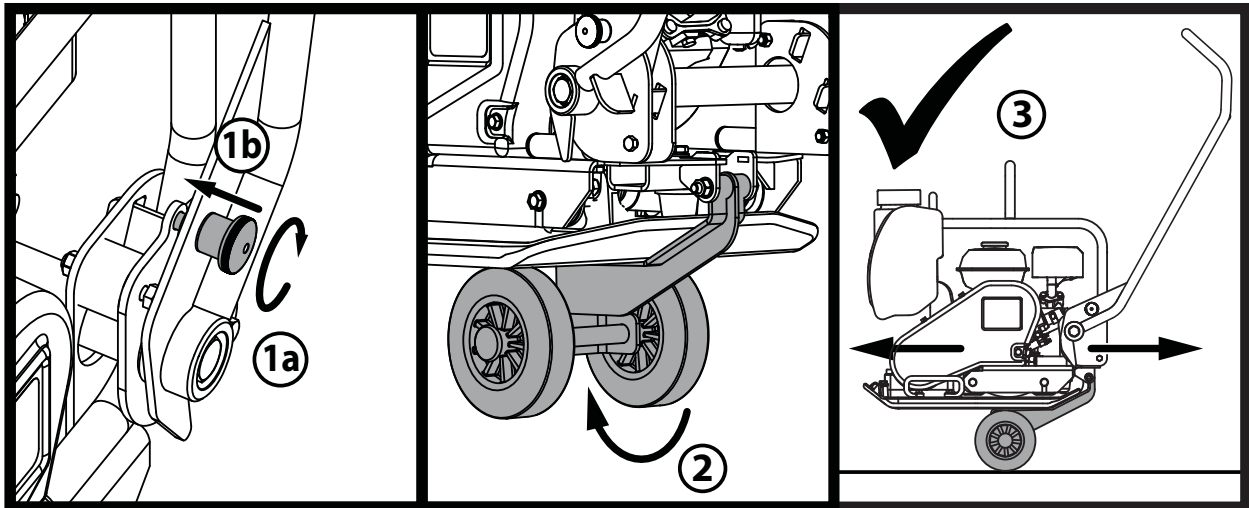
To fit the Paving Pad (1), place the pad under the plate ensuring the securing holes line up with the holes on the front of the baseplate.

The securing coach bolts (2) should be passed through the clamp strip (3) then the paving pad (1) and finally through the baseplate. They are in turn secured in place with the nut (5) and washer (4). Tighten to 50Nm.



Transporter Attachment

The transporter attachment enables the operator to move the compactor to the work place with the minimum of effort.



1. Twist the Handle Latch Knob to engage the Handle Latch and lock the Handle.
2. Once the Handle is locked into place, release the Wheel Kit and slide underneath the Baseplate.
3. With the Handle still locked into place, the machine is now ready to be transported using the Wheel kit.



Warranty

Your new Altrad Belle 'PCLX 16/45E' Single Direction Plate Compactor is warranted to the original purchaser for a period of one-year (12 months) from the original date of purchase. The Altrad Belle warranty is against defects in design, materials and workmanship.

The following are not covered under the Altrad Belle warranty:

1. Damage caused by abuse, misuse, dropping or other similar damage caused by or as a result of failure to follow assembly, operation or user maintenance instructions.
2. Alterations, additions or repairs carried out by persons other than Altrad Belle or their recognised agents.
3. Transportation or shipment costs to and from Altrad Belle or their recognised agents, for repair or assessment against a warranty claim, on any machine.
4. Materials and/or labour costs to renew, repair or replace components due to fair wear and tear.

The following components are not covered by warranty.

- Drivebelt/s
- Engine air filter
- Engine spark plug

Altrad Belle and/or their recognised agents, directors, employees or insurers will not be held liable for consequential or other damages, losses or expenses in connection with or by reason of or the inability to use the machine for any purpose.

Warranty Claims

All warranty claims should firstly be directed to Altrad Belle, either by telephone, by Fax, by Email, or in writing.

For warranty claims:

Tel: +44 (0)1298 84606

Fax: +44 (0)1298 84073

Email : Warranty.dept@altrad-belle.com

Write to:

Altrad Belle Warranty Department,
Sheen, Nr. Buxton,
Derbyshire,
SK17 0EU
England.

Warranty Registration:

In the bid for ALTRAD Belle to become greener and more eco friendly, we have now introduced online Warranty registration. To access the registration page of our website, please use the following address:-

http://www.bellegroup.com/index.php?p=warranty_registration

Alternatively, please scan the adjacent QR Code (Quick Response Code) using your smartphone to access the registration page.



Replacement Parts

When maintaining this product only the manufacturers original, genuine replacement parts may be used.

The user will lose any possible claims if replacement parts used are other than the makers original replacement parts.

Replacement parts for this product can be ordered online 24 hours a day, 7 days a week at www.Altrad-Belle247.com

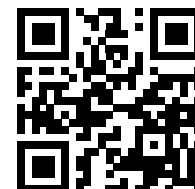
For more information regarding the availability of replacement parts for this product, please contact Altrad Belle using the following contact details:-

Tel:- +44 (0)1298 84606

Fax:- +44 (0)1298 84073

Email:- sales@altrad-belle.com

Alternatively, please scan the adjacent QR Code (Quick Response Code) using your smartphone to access the Altrad Belle online parts portal.



Comment Utiliser Ce Manual

F

Ce manuel est rédigé pour vous aider à vous servir et à entretenir la plaque de compactage en toute sécurité. Il est destiné aux concessionnaires et aux opérateurs de la plaque de compactage.

Avant-propos

La section 'Description de l'appareil' vous permettra de vous familiariser avec l'agencement et les commandes de l'appareil.

La section '**Environnement**' contient des instructions sur les méthodes de recyclage et d'élimination des appareils de recyclage et d'élimination des appareils dans le respect de l'environnement.

'**Santé et Sécurité**' expliquent la manière dont il faut utiliser l'appareil pour assurer votre sécurité et celle du public en général.

Le paragraphe '**Procédure de mise en route/Arrêt**' vous facilite la mise en route et l'utilisation de l'appareil.

La section '**Entretien et révision**' vous donne des conseils en cas de problèmes concernant votre appareil.

La section '**Dépistage des anomalies**' vous donne des conseils en cas de problème concernant votre appareil.

La section '**Garantie**' donne des renseignements sur la couverture sous garantie et la méthode à suivre pour les réclamations sous garantie.

Renseignement concernant les notations utilisées dans ce manuel.

Dans ce manuel, il faut prêter une attention toute particulière au texte signalé comme suit :



ATTENTION

Produit à risque. Vous pouvez vous blesser ou la machine peut être endommagée si vous ne respectez pas la procédure d'utilisation à la lettre.



AVERTISSEMENT

Peut être dangereux pour l'utilisateur

AVERTISSEMENT

F



AVERTISSEMENT

Veillez lire et étudier ce manuel avant toute utilisation ou entretien de cet appareil.

SAVOIR utiliser les commandes de cet appareil et procéder à son entretien en toute sécurité. (PS : Assurez-vous de savoir arrêter la machine avant de la démarrer au cas où vous auriez des problèmes).

TOUJOURS utiliser les éléments nécessaires à votre protection lors de l'utilisation de la machine. Pour **TOUTES QUESTIONS** relatives à l'entretien et l'utilisation en toute sécurité de cet appareil, **DEMANDER CONSEIL A VOTRE DIRECTION OU CONTACTER** Altrad Belle : +44(0) 1298 84606

Sommaire

F

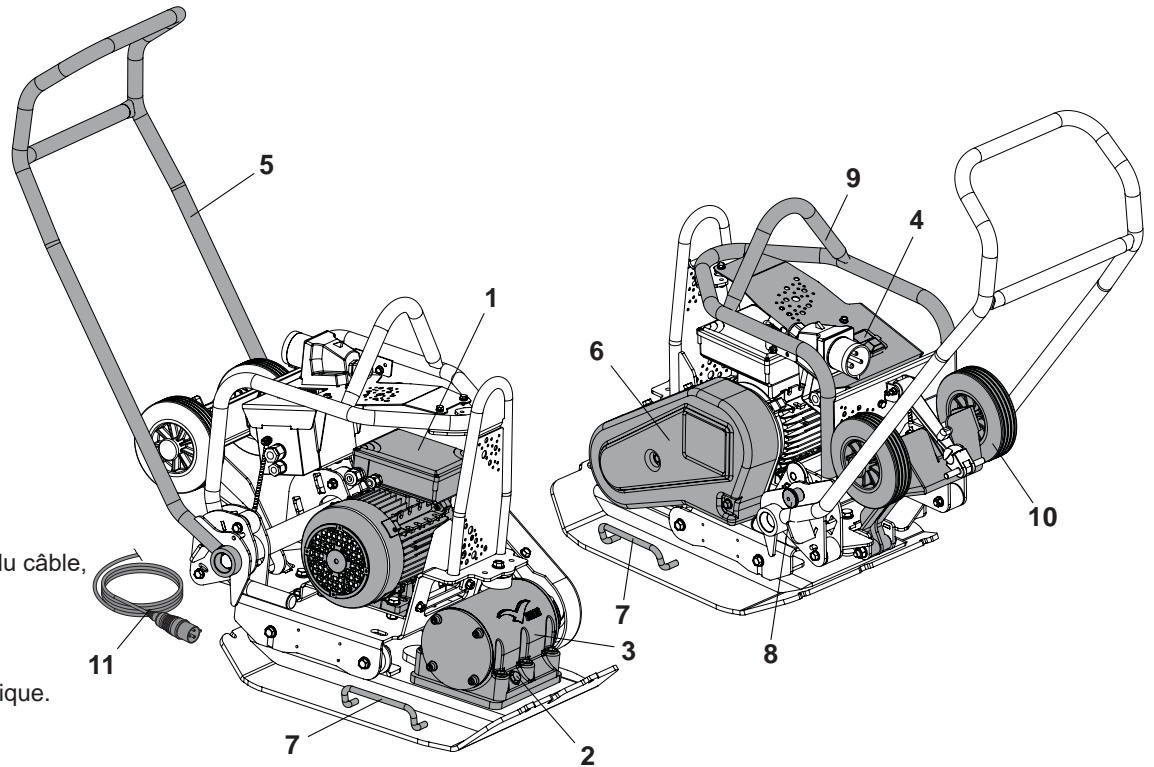
Comment utiliser ce manuel.....	23
Avertissement.....	23
Description de l'appareil.....	24
Environnement.....	24
Caractéristiques Techniques.....	25
Etiquettes.....	26
Consignes de Sécurité Générales.....	27
Santé et Sécurité.....	28
But du Compactage.....	28
Caractéristiques de Compactage.....	28
Applications.....	28
Contrôles de Sécurité Préalables au Démarrage.....	28
Instruction d'utilisation.....	29
Guide de Dépistage des Anomalies.....	30
Entretien et Maintenance.....	31
Instructions de Montage.....	32
Garantie.....	33
Pièces de Rechange.....	33
Déclaration CE/UE de Conformité.....	4

Altrad Belle se réserve le droit de changer la forme, l'équipement et la technique de la machine sans notification.

Type de machine:
Plaque de compactage
unidirectionnelle

1. Moteur Electrique
2. Bouchon d'huile d'Unité de vibration.
3. Unité de vibration.
4. Interrupteur.
5. Poigne de commande,
6. Pare courroie,
7. Point de levage à main,
8. Bouton du Loquet,
9. Carène Moteur,
10. Crochet de rangement du câble,
11. Câble d'alimentation.

Sur le point de levage 7 ne pas utiliser de palan mécanique.

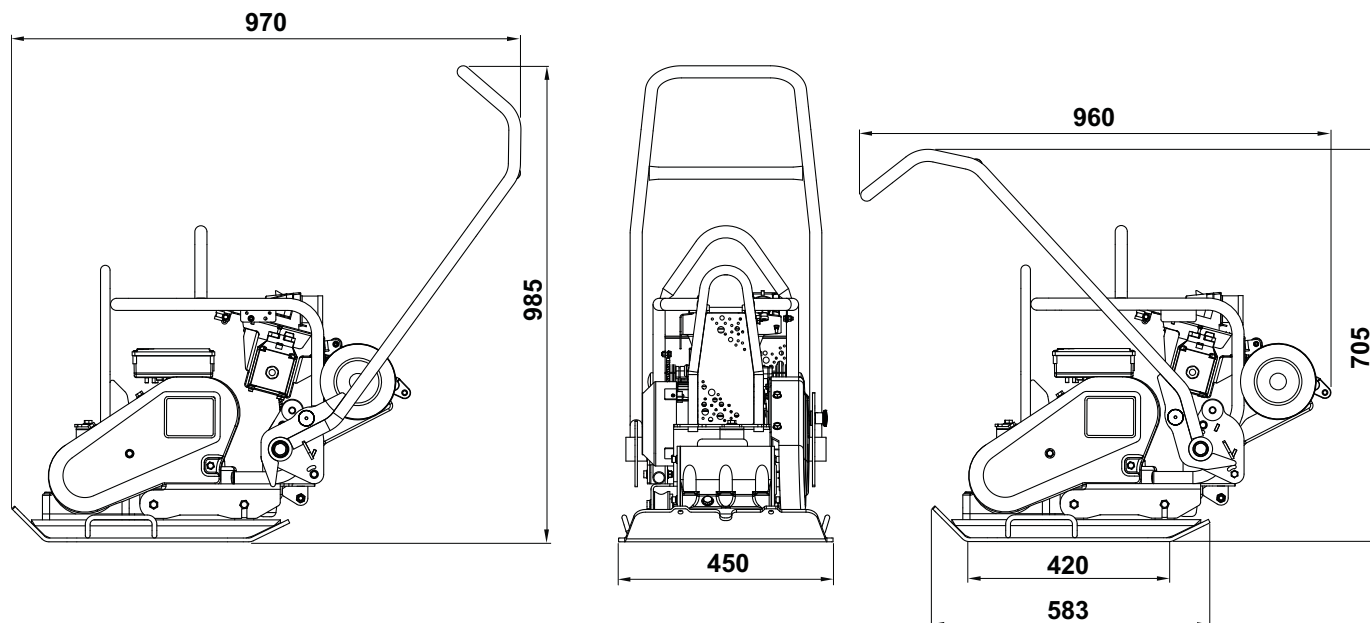


Elimination en toute sécurité



Instruction pour le respect de l'environnement
Cet appareil contient des matériaux recyclables.
Pour vous débarrasser de l'appareil, prière d'emmener
l'appareil et les accessoires dans une décharge de
recyclage agréée.

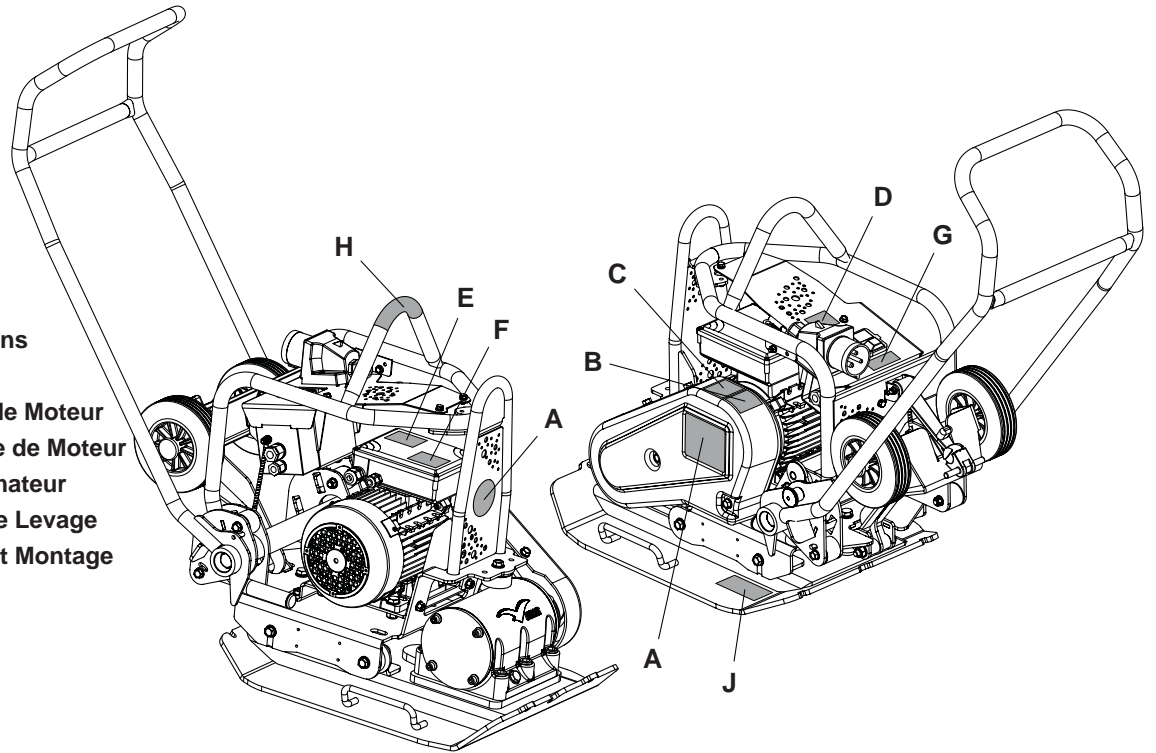
Composant	Matériel
Poignée	Acier
Poignée	Acier
Plaque d'embase	Acier
Poids excentrique	Acier
Moteur Electrique	Acier & Aluminium & Cuivre
Pièces variées	Acier et aluminium



Modèle	110v 50Hz	230v 50Hz
Poids (kg)	97	97
Puissance Moteur (Hp / kW)	3.0 / 2.2	3.0 / 2.2
Régime du moteur (tr/min)	2800	2800
Tension Nominale (v)	110	230
Courant nominal (A)	27.2	13.6
Système de protection	IP44	IP44
Consommation d'énergie (Kwh)	2.21	2.21
Force du vibreur (kN)	14	14
Fréquence (Hz)	50	50
La Taille Minimale du Transformateur (kVA)	5	N/A
Vitesse de déplacement Maximum (m/min)	25	25
Déclivité Maximale (°)	20	20
Force de compaction (kg/m ²)	517	517
Vibration sur 3 axes* (m/sec ²)	3.04	3.04
Durée d'utilisation (Mins)	323.6	323.6
Niveau de puissance sonore (dB L _{WA})	105	105

* Nivel mínimo a EN500, Parte 4

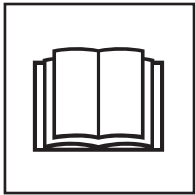
- A - Etiquette de Marque
- B - Etiquette du Sécurité
- C - Etiquette du Bruit
- D - Etiquette des Conditions Humides
- E - Etiquette de Sécurité de Moteur
- F - Etiquette de Puissance de Moteur
- G - Etiquette de Transformateur
- H - Décalcomanie Point de Levage
- J - Décalcomanie Roue Kit Montage



A - Etiquette de Marque

Autocollant de marque pour identifier le machine.

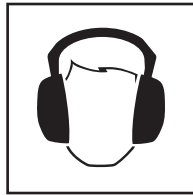
B - Etiquette du Sécurité (Part No. 19.0.373)



Lire Le
Manuel
D'utilisation



Port De
Chaussures
De Protection



Port De
Protection
Acoustique



Port De
Lunettes De
Protection

C - Etiquette du Bruit

Puissance sonore de la machine (en décibels).

D - Etiquette des Conditions Humides

NE PAS utiliser cette machine dans des conditions humides. Les composants électriques de la machine ne doit jamais être exposé à l'eau ou un liquide quelconque, car cela pourrait entraîner des blessures graves, voire la mort!

E - Etiquette de Sécurité de Motor

NE PAS retirer les couvercles du moteur tandis que le reste branché po Cela peut causer des blessures graves ou même la mort.

F - Etiquette de Puissance de Moteur

Caractéristiques techniques pour le moteur utilisé sur la machine.

G - Etiquette de Transformateur

Informations importantes sur la taille du transformateur et câble d'extension peut être utilisée pour faire fonctionner la machine.

H - Décalcomanie Point de Levage

Indique ce domaine peut être utilisé pour soulever la machine en utilisant un palan mécanique.

J - Décalcomanie Roue Kit Montage

S'il vous plaît voir la section «Instructions de Montage» de ce site pour une explication.

Consignes de Sécurité

F

Pour votre protection personnelle et pour la sécurité des personnes qui se trouvent à proximité, prière de lire et de bien assimiler les consignes de sécurité suivante. Il incombe à l'opérateur de s'assurer qu'il a bien assimilé la manière d'utiliser cet équipement en toute sécurité. En cas de doute sur l'utilisation correcte en toute sécurité de la plaque de compactage PCLX 16/45E, prière de consulter votre responsable ou Altrad Belle.



ATTENTION

Un entretien mal fait ou une utilisation incorrecte risque d'être dangereux(se). Lisez et assimilez les consignes de sécurité et les conseils d'utilisation avant d'effectuer des opérations d'entretien, de service ou des réparations.

- Ce matériel est lourd et ne doit pas être soulevé par une seule personne. OBTENEZ DE L'AIDE ou utilisez un équipement de levage approprié. Il existe un ensemble spécial pour le transport du compacteur (voir options).
- Balisez la zone de travail et éloignez les membres du public et tout le personnel non autorisé à une distance sûre.
- Il est impératif que l'opérateur porte un équipement de protection individuelle à chaque fois qu'il utilise cet appareil (voir "Santé et sécurité").
- Vérifiez que vous savez comment couper cet appareil avant de le mettre en marche, en cas de difficultés.
- Toujours éteindre et débrancher le moteur avant de transporter ou déplacer ou ravitailler la machine.
- Durant l'utilisation, le moteur devient très chaud, le laisser refroidir avant de le toucher. Ne jamais laisser le moteur tourner sans surveillance.
- Il ne faut jamais retirer ni modifier les capots de protection installés. Ils sont prévus pour votre protection. Il faut toujours vérifier que les capots sont en bon état et sont bien fixés. Si l'un des capots est endommagé ou manquant, **IL NE FAUT PAS UTILISER LE COMPACTEUR** tant que le capot n'est pas remis en place ou réparé.
- Ne jamais tirer ou diriger la machine par le câble, ne jamais débrancher la machine en tirant sur le câble.
- Il ne faut pas faire fonctionner le compacteur si vous ne vous sentez pas bien, si vous êtes fatigué ou si vous avez abusé d'alcool ou de stupéfiants.
- Assurez-vous que tous les câbles soient sécurisés et qu'aucun d'eux ne puisse se coincer sous la machine ou vous faire trébucher.
- **NE PAS** utiliser la protection du moteur comme point de levage.
- **NE PAS** jet laver la machine est ce qui pourrait entraîner des blessures graves ou même la mort!
- **NE PAS** utiliser cette machine dans des conditions humides. Les composants électriques de la machine ne doit jamais être exposé à l'eau ou un liquide quelconque, car cela pourrait entraîner des blessures graves, voire la mort!
- **Il est recommandé d'utiliser un dispositif à intensité résiduelle sur les circuits électriques 220/240v.**

Prévention Incendie

Si la bétonnière prend feu, couper l'alimentation électrique. Eteindre le feu à l'aide d'un extincteur à poudre sèche ou à CO2. Si le feu ne peut être éteint, rester à distance et contacter les pompiers. En cas de doute quant aux conditions de sécurité de la machine, veuillez contacter votre Concessionnaire agréé Belle.

Moteurs Electrique

Tous les équipements électriques portables sont dangereux s'ils sont mal utilisés. Cette machine ne fonctionne que sur une seule tension. Vérifier que la tension d'alimentation correspond à la tension indiquée sur la plaque signalétique. Assurez-vous que le moteur soit en position «OFF» avant de le brancher à une source de courant.

220/240v - Toujours utiliser un dispositif à tension résiduelle (déclenchement de fuite à la terre) directement branché dans la prise 220/240V. Si l'on utilise une rallonge, la brancher directement dans le dispositif à tension résiduelle.

110v - En cas d'utilisation d'un transformateur portable, il doit avoir une sortie minimale de 4.0kW et être réglé en continu..

Les symboles sur le commutateur "marche/arrêt" sont conformes 0=OFF et I=ON aux normes internationales.



AVERTISSEMENT

NE PAS utiliser de rallonge entre le transformateur et l'alimentation. Toujours vérifier que le câble reliant la bétonnière 110v au transformateur à une longueur minimale de 3 mètres. Câble de s'assurer qu'il est équipé d'un câble clip pour la poignée de commande à tout moment.

Branchements

La plaque vibrante PCEL 400 E est destinée à l'usage sur site ou chantier, les prises fournies avec la machine sont les suivantes :-

110v Motor - 32 ampères classé BS4343.

230v Motor - 16 ampères classé 3-Pin BS1363 ou 3-pin Euro CEE7/7

Installation d'une prise - **CE PRODUIT DOIT ETRE A TERRE**

IMPORTANT: Les fils du câble d'alimentation sont colorés de la façon suivante:

VERT / JAUNE = TERRE, BLEU = NEUTRE, MARRON = PHASE

Le fil de couleur vert/jaune doit être connecté à la borne de la fiche marquée E ou de couleur verte et jaune.

Le fil de couleur marron doit être connecté à la borne de la fiche marquée L ou de couleur rouge. Le fil de couleur bleu doit être connecté à la borne de la fiche marquée N ou de couleur noire.

Toujours s'assurer avant de brancher la machine, que le voltage de la prise est le même que celui indiqué sur la machine.

Rallonges

Si l'utilisation d'une rallonge est nécessaire, celle-ci ne doit pas dépasser une longueur de 25 mètres. La section du fil doit être de 2.5mm² pour 230v et 2.5mm² pour 110v. S'assurer que la rallonge est soigneusement installée, en évitant les liquides, les arêtes vives et les lieux de passage des véhicules. Faire en sorte que la rallonge ne puisse pas être écrasée sous la bétonnière. La dérouler complètement pour qu'elle ne surchauffe pas, au risque de prendre feu. S'assurer que tous les branchements de la rallonge sont secs et sûrs.

Système de sécurité

Les moteurs fournis avec la machine sont équipés d'un système de sécurité dit « No volt Release ». Cela signifie qu'en cas de coupure de courant, la machine ne redémarrera pas automatiquement une fois le courant rétabli. La machine devra être redémarrée manuellement.

Vibrations

Une partie des vibrations provoquées par le compactage est transmise par le guidon aux mains de l'opérateur. Reportez vous aux caractéristiques et aux spécifications pour établir le niveau des vibrations et des durées d'utilisation (durée d'exposition quotidienne maximale recommandée). IL NE FAUT PAS dépasser la durée d'utilisation maximale

EPI (Equipement de protection individuelle).

Lors de l'utilisation de cet appareil, il est impératif de porter un EPI approprié (ex. lunettes de protection, gants de protection, casque antibruit et chaussures à embout d'acier). Il faut porter des vêtements adaptés au travail. Attachez les cheveux longs pour les dégager et ne portez pas de bijoux susceptibles de s'accrocher aux pièces mobiles de l'appareil.

Poussière.

Le procédé de compactage produit éventuellement de la poussière qui risque d'être nocive pour la santé. Il faut toujours porter un masque approprié au type de poussière produite.

Après perturbation du sol, ou dans le cas d'un remplissage, d'une couche inférieure de la chaussée ou d'un revêtement hydrocarboné récents, il y aura des petits vides interstitiels ou poches d'air qui risquent de provoquer des problèmes s'ils ne sont pas compactés.

1. Lorsque le trafic traverse une surface sur une partie du sol non compactée, le matériau se comprime, ce qui cause l'affaissement de la surface supérieure au fur et à mesure que le matériau remplit les cavités.
2. C'est ce qui se passe également lorsque des charges statiques s'exercent sur un sol non compacté. La charge (un bâtiment, par exemple) s'enfonce.
3. Les matériaux présentant des vides sont très susceptibles aux infiltrations d'eau, ce qui entraîne des risques d'érosion. Les infiltrations d'eau peuvent également entraîner l'expansion du sol lorsqu'il gèle, ainsi que sa contraction pendant les périodes de sécheresse. En fait, l'expansion et la contraction du sol constituent les principales causes de dégâts des fondations des bâtiments. Il faut éventuellement reprendre la structure en sous-œuvre.

Le compactage augmente la densité du matériau et par conséquent, sa capacité porteuse. Il réduit les vides interstitiels et donc les risques d'affaissement, d'expansion et de contraction dus aux infiltrations d'eau.

On utilisait précédemment diverses méthodes de spécifications du compactage requis dans diverses applications. On tenait compte en outre des propriétés du matériau, de l'épaisseur des couches, de la pression exercée, des vibrations et du nombre de passages. Mais en comprenant mieux le principe du compactage, on a pu établir de nouvelles spécifications. Les spécifications les plus récentes font partie des règlements britanniques NRSWA (Règlements concernant les chantiers de construction de nouvelles routes et rues). Les ingénieurs des Ponts et Chaussées adoptent désormais ces spécifications pour garantir un bon compactage sur tous les chantiers.

Il existe trois principales catégories d'applications/matériaux :

1. Matériaux cohésifs (moins de 20% de matériaux granulaires) ex. argile, limon et sols lourds.
2. Matériaux granulaires (plus de 20% de matériaux granulaires) ex. blocaille, sable et sols légers.
3. Matériaux bitumineux ex. asphalte (goudron), couche à froid (produits d'émulsion de bitume).

Inspection préalable au démarrage

Il faut effectuer l'inspection suivante préalable au démarrage avant le début de chaque séance de travail, ou toutes les quatre heures d'utilisation selon ce qui est échu en premier. Pour les instructions détaillées, veuillez vous reporter à la section « Révisions ». Si des défauts sont repérés, il ne faut pas utiliser la plaque de compactage tant que ce défaut n'a pas été rectifié.

1. Bien inspecter qu'il n'y ait pas de danger ou de câbles endommagés. Assurez-vous que la protection de la courroie soit sécurisée avant toute utilisation.
2. Vérifier les tuyauteries, les points de remplissage, bouchons de vidange et tout autres parties pour trouver un signe de fuite. Réparer toute fuite avant d'utiliser la machine.



AVVERTISSEMENT

Veillez lire et étudier ce manuel avant toute utilisation ou entretien de cet appareil.



AVVERTISSEMENT

Passer **JAMAIS** sur le câble électrique avec le compacteur pendant le fonctionnement.

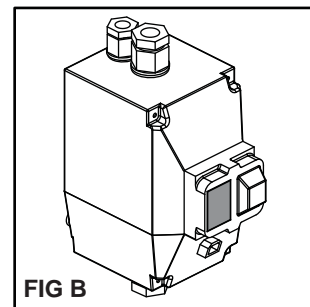
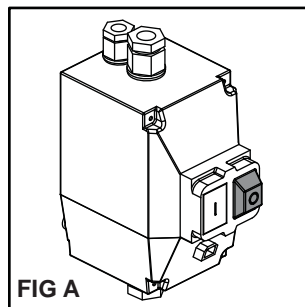
- **Amenez la plaque de compactage sur le lieu où elle doit fonctionner.**
NE PAS utiliser de levage mécanique sur les points de levage manuels (Voir la section Description de la machine).
 Transport de le PCLX 16/45E est une opération de 2 personnes. Utilisez les points de levage prévus à la main (Voir la section Description de la machine)
- **NE JAMAIS** laisser le moteur tourner pendant le transport ou le déplacement de la machine PCLX 16/45E, même pour une courte distance.
- Après avoir effectué les contrôles figurant à la section «Contrôle préalable au démarrage», vous pouvez mettre le moteur en route.
- **Régler le papillon au maximum et utilisez le levier de commande pour diriger ou faire virer la plaque de compactage.**
 Le vibreur provoque non seulement des vibrations de la plaque d'embase, mais aussi l'avancement de l'appareil. En fonctionnement normal, vous n'avez pas à pousser la PCLX 16/45E; il suffit de la laisser se déplacer tout seul à son propre rythme. La vitesse de déplacement est déterminée par l'état de la surface à compacter. Si la surface à compacter est en pente, il faut agir avec beaucoup de précaution pour bien contrôler le sens de déplacement de la PCLX 16/45E. Vous pouvez le cas échéant, utiliser une corde appropriée attachée à un point abaissé du châssis afin de permettre à une autre personne de reprendre une partie du poids de la PCLX 16/45E. Pour faire un travail en pente, montez et descendez la pente, mais ne travaillez pas en travers.
- **Faites passer la plaque de compactage sur toute la surface selon le schéma logique jusqu'à obtention du compactage requis.**
 S'il faut compacter plusieurs couches différentes, l'une au-dessus de l'autre, compactez chaque couche séparément

Arrêt du Moteur

1. Appuyez sur le bouton **ROUGE (O)** pour arrêter la machine (**Fig A**).

Démarrage du Moteur

1. Branchez-le sur l'alimentation.
2. Appuyez sur le bouton **VERT (I)** pour démarrer la machine (**Fig B**).



Guide d'utilisation du banc d'essai des appareils portables (PAT) PCEL-E



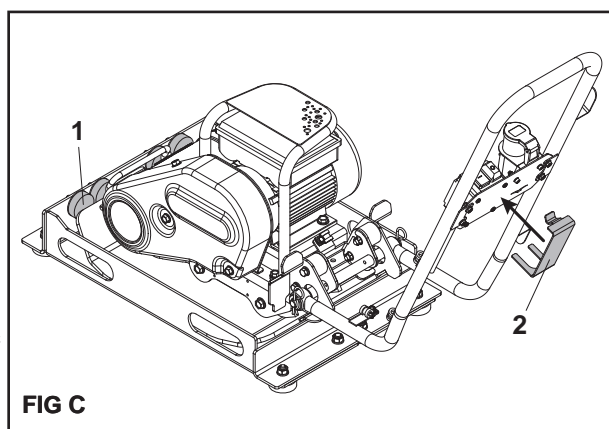
AVVERTISSEMENT

Assurez-vous que la plaque soit débranchée avant de procéder aux premières étapes du contrôle visuel!

Avant le test PAT, une inspection visuelle formelle doit être effectuée par une personne compétente pour s'assurer que la sécurité électrique des équipements suit une procédure correcte. Pour obtenir plus de directives concernant le test PAT et les définitions impliquées, visiter le site internet du gouvernement:

<http://www.hse.gov.uk/electricity/faq-portable-appliance-testing.htm>.

1. Placer le compacteur à plaque PCLX 16/45E dans l'appareil / le support de test (**pièce no. 968/01200**), l'avant de la plaque faisant face aux amortisseurs de vibrations (**point 1**), au repos sur la natte, avec la poignée basculée vers l'arrière (**Fig C**). L'appareil de test doit être placé sur un sol uniforme, en atmosphère sèche, seuls les pieds en caoutchouc étant en contact avec le sol pour un amortissement correct des vibrations (**REMARQUE** : les pieds en caoutchouc **NE SONT PAS** conçus pour isoler le produit du sol).
2. Insérer le support en Z (**point 2**) (**nr. de pièce 968/01205**) dans l'interrupteur en le faisant glisser jusqu'à ce qu'un clic confirme qu'il est correctement positionné, puis appuyer sur la touche verte **ON** de l'interrupteur.
3. Relier un testeur PAT homologué en le configurant conformément à vos spécifications PCLX 16/45E (ex. tension ; classe d'isolation de l'appareil; type correct de test, etc.).
4. Assurez-vous qu'aucun humain ou animal, ni aucun objet, ne touchent le compacteur à plaque PCEL-E et le support de test PAT, et qu'il n'y a aucun risque que cela se produise durant le test. Effectuer le test quand vous avez la certitude qu'il peut se dérouler en toute sécurité.



Probleme	Cause	Solution
Le moteur ne démarre pas	Fusible ou disjoncteur debranchés	Remplacer le fusible ou réarmer le disjoncteur
	Le stator est court-circuité ou a terre. Le moteur emettra un bourdonnement et le disjoncteur ou le fusible s'enclencheront.	Contacteur le revendeur ou Altrad Belle
	Surcharge du moteur ou charge coincée	Inspecter pour voir si la charge est libre. Si libre, contacter le revendeur ou Altrad Belle
	Le condensateur (sur moteur monophasé) peut avoir echoué	Contacteur le revendeur ou Altrad Belle
	Le démarrage par bouton a échoué	Contacteur le revendeur ou Altrad Belle
Le moteur tourne mais au ralenti	Tension insuffisante	Si la tension est en dessous de 10% du taux initial, contacter le fournisseur du moteur ou verifier si un autre equipement n'est pas en train de prendre l'energie de la machine (branchement sur une meme source de courant). Sinon, Contacter le vendeur ou Altrad Belle
	La charge à augmentée	Verifier si la charge n'a pas changée ou si la machine tourne librement. Verifier que le fonctionnement du ventilateur n'ait pas changé. Sinon, contacter le revendeur ou Altrad Belle.
Le moteur prend trop de temps pour accélérer	Condensateur defectueux	Contacteur le revendeur ou Altrad Belle
	Commutateur Fixe defectueux	Contacteur le revendeur ou Altrad Belle
	Mauvais Roulements	Contacteur le revendeur ou Altrad Belle
	Tension trop basse	Assurez vous que la tension est comprise entre +/- 10% de la tension necessaire au fonctionnement de la machine. Si non, contacter le fournisseur du moteur ou verifier si un autre equipement n'est pas en train de prendre l'energie de la machine. Sinon, contacter le revendeur ou Altrad Belle.
La protection contre la surcharge du moteur s'enclenche constamment	Charge trop haute	Verifier que la charge n'est pas coincée. Si il s'agit d'un moteur de remplacement, assurez vous que celui-ci possede le meme taux de tension que l'ancien. Si l'ancien moteur etait issu d'une conception spéciale, un moteur standard ne peut reproduire les performances du précédent. Retirer la charge du moteur et verifier qu'il ne disjoncte pas.
	Temperature ambiante trop élevée	Verifier que le moteur recueille assez d'air pour son refroidissement. Beaucoup de moteurs sont conçus pour tourner a temperature ambiante de moins de 40°C. (NB: En fonctionnement normal, le moteur peut etre chaud au toucher.)
	La securité est peut etre defectueuse	Contacteur le revendeur ou Altrad Belle
	Roulements court-circuités	Contacteur le revendeur ou Altrad Belle
Le moteur emet un grincement ou un bruit de frottement fort	Dommages intérieurs	Contacteur le revendeur ou Altrad Belle
Pas de vibrations.	Courroie d'entraînement détendue.	Régler la tension de la courroie.
	Panne d'entraînement.	Contacteur un Agent ou Altrad Belle.
	Panne du vibreur.	Contacteur le technicien de service local.
Asphalte adhère à la plaque. Ecaillage de la surface bitumineuse (feuilletage)	Manque de lubrification.	Utiliser le système d'arrosage à eau
	Sur compactage.	La retirer et la reposer.
Faible vitesse d'avancement.	Epaisseur de couche trop grande.	Retirer la partie du matériau.
	Teneur en humidité trop haute ou trop faible.	Retirer le matériau et ajouter de la teneur.

Entretien

La gamme PCLX 16/45E des plaques Altrad Belle est conçue pour donner de nombreuses années de services sans problèmes. Il est recommandé de s'adresser à un concessionnaire agréé Altrad Belle pour effectuer toutes les opérations d'entretien importantes et toutes les réparations éventuelles. Il faut toujours utiliser des pièces d'origine Altrad Belle. L'utilisation de pièces de marque autre que la marque Altrad Belle risque d'annuler votre garantie.

Avant toute opération de maintenance sur la machine, débrancher le moteur et débrancher la machine de la source d'alimentation. Il faut placer le compacteur sur un sol plat et horizontal afin d'obtenir une lecture exacte des niveaux des liquides. Utilisez uniquement les huiles préconisées (voir la table page suivante).

Rodage

Il faut vidanger l'huile du carter de l'axe du vibreur au bout des premières 100 heures de fonctionnement, puis toutes les 500 heures de fonctionnement par la suite. Pour des renseignements sur la vidange de l'huile du carter du vibreur, reportez vous à la section «Vibreur». Il faut vérifier la tension de la courroie toutes les 4 heures d'utilisation.

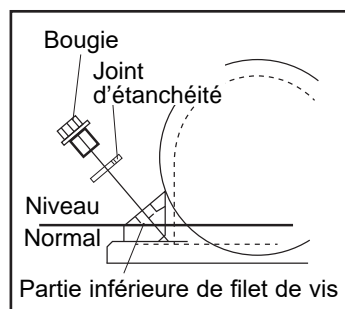
Nettoyage

Ceci est un appareil électrique. Pendant le nettoyage, les composants électriques de cette machine ne doit jamais être exposé à l'eau ou un liquide quelconque, car cela pourrait entraîner des blessures graves, voire la mort!

Fréquence d'entretien		Avant Chaque Utilisation	4 Premières Heures	Premier Mois / 20 Heures	3 Mois / 50 Heures
Câbles	Vérifier	✓			
	Remplacez-les si nécessaire				
Courroie d'entraînement	Tension		✓	✓	✓

Type et quantité d'huile/de carburant

	Type d'huile Óleo	Quantité (Litres)	Type de Carburant	Quantité (Litres)	Type de Bougie	Entrefer d'électrode (mm)
Vibreur	SAE 10w40	0.3	N/A	N/A	N/A	N/A



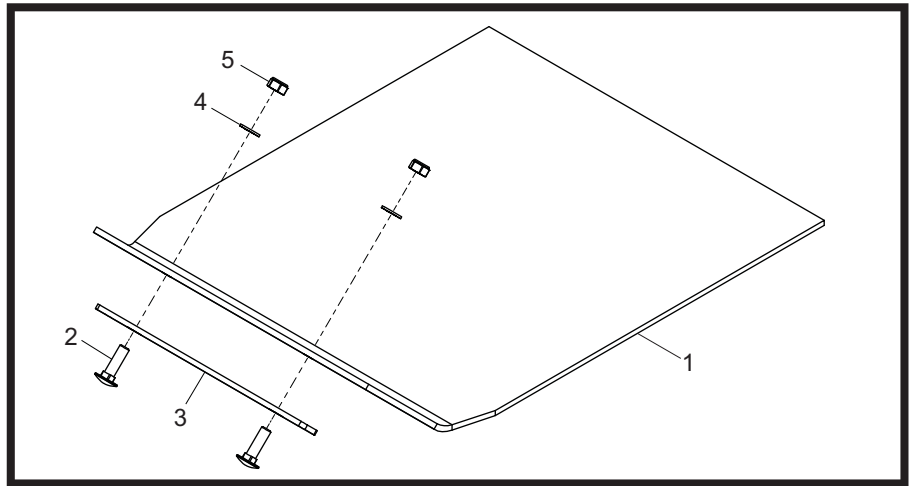
Unité de vibration.

Retirez la bougie munie du joint d'étanchéité. Vérifiez que le niveau d'huile arrive au fond du filetage du trou prévu pour le bouchon d'huile. Faites l'appoint d'huile préconisée, le cas échéant (voir tableau).

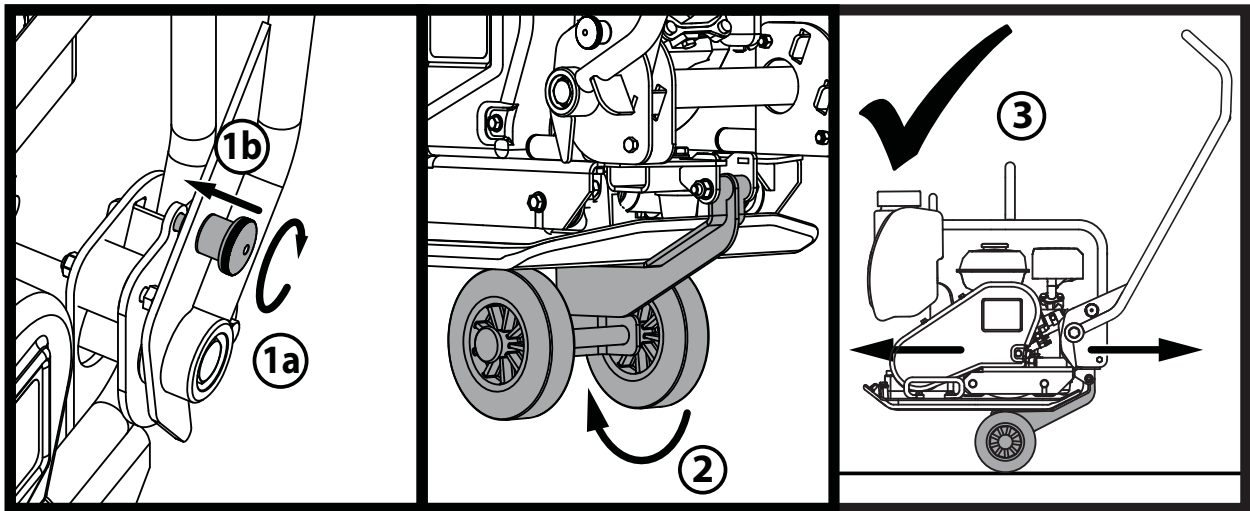
Tampon de Pavage

Le tampon de pavage est conçu pour être utilisé pour damer les dalles et les pavés. Mais il ne faut pas l'utiliser pour le compactage ordinaire. Avant de le monter, vérifiez que le tampon de pavage est de la taille et du type corrects.

Pour monter le tampon de pavage (1), placez-le sous la plaque en vérifiant que les trous de fixation sont alignés avec les trous prévus sur le devant de la plaque d'embase. Posez les boulons de fixation (2) à travers la barrette de blocage (3) et le tampon de pavage (1), puis à travers la plaque d'embase. Ces boulons sont fixés en position à l'aide de l'écrou (5) et de la rondelle (4). Serrer à 50 Nm.

**Accessoire de fixation du transporteur**

L'accessoire de fixation du transporteur permet à l'opérateur d'amener le compacteur sur le lieu de travail avec un minimum d'effort.



1. Tourner la poignée Bouton du Loquet pour engager le verrou de la poignée et verrouillez la poignée.
2. Une fois que la poignée est bien verrouillée en place, relâchez le kit de roue et glissez sous la plaque de base.
3. Avec la poignée reste verrouillée en place, la machine est maintenant prêt à être transporté en utilisant le kit de roue.

La plaque de compactage unidirectionnelle PCLX 16/45E neuve de Altrad Belle est garantie à l'acquéreur d'origine un an (12 mois) à partir de la date originale de l'achat. La garantie Altrad Belle s'applique à tous défauts de matériaux ou à un vice de conception ou de fabrication.

La garantie Altrad Belle ne couvre pas ce qui suit :

1. Dégâts causés par un usage abusif, négligent, une chute ou tous autres dégâts similaires causés par le non-respect des instructions concernant l'assemblage, l'utilisation ou les opérations d'entretien à effectuer par l'utilisateur, ou résultant de celle-ci.
2. Toutes modifications, additions ou réparations effectuées par des personnes autres que les responsables de Altrad Belle ou ses agents agréés.
3. Les frais de transport ou d'expédition pour retourner l'appareil à Altrad Belle, ou ses agents agréés, et le renvoyer, en vue de le faire réparer ou évaluer après revendication sous garantie.
4. Les coûts des matériaux et/ou de la main-d'œuvre requis pour remplacer, réparer ou renouveler les composants en raison d'une usure raisonnable.

Sont exclus de la garantie les composants suivants :

- Courroie(s) d'entraînement
- Filtre à air de moteur
- Bougie de moteur

Altrad Belle et/ou ses agents agréés, directeurs, employés ou assureurs ne sont pas tenus responsables de tous dégâts consécutifs ou autres, pertes ou dépenses encourus en relation avec l'utilisation de l'appareil, ou l'incapacité d'utiliser l'appareil dans un but quel qu'il soit.

Réclamations sous garantie

Il faut tout d'abord adresser toutes réclamations sous garantie à Altrad Belle par téléphone, fax, e-mail ou par courrier.

Pour les revendications sous garantie:

Tél : +44(0)1298 84606

Fax : +44(0)1298 84073

Email : Warranty.dept@altrad-belle.com

Prière d'écrire à:

Altrad Belle Warranty Department,
Sheen, Nr. Buxton
Derbyshire
SK17 0EU
England.
Angleterre

Service d'enregistrement de garantie

Dans notre démarche pour devenir plus vert et plus respectueux de l'environnement, Altrad Belle a introduit un service d'enregistrement de garantie en ligne. Pour accéder à la page d'inscription sur notre site internet, veuillez utiliser l'adresse suivante:

http://www.bellegroup.com/index.php?p=warranty_registration

Sinon vous pouvez également scanner à l'aide de votre smartphone le code QR adjacent pour accéder à la page d'inscription.



Pièces de Rechange

Lors de l'entretien de ce produit, seules les pièces de rechange d'origine du fabricant peuvent être utilisées.

L'utilisateur perdra toute réclamation éventuelle si les pièces de rechange utilisées sont autres que les pièces de rechange d'origine du fabricant.

Vous trouverez un PDF des listes de pièces pour ce produit dans la section « produit » de notre site web www.Altrad-Belle.com. Des informations sur l'approvisionnement en pièces de rechange auprès de votre revendeur local peuvent être trouvées dans la section « contactez-nous ».

Deze handleiding werd geschreven om u te helpen de 'PCLX 16/45E' trilstamper op veilige wijze te bedienen en deze te onderhouden. Deze handleiding is bedoeld voor verdelers en operatoren van de 'PCLX 16/45E' trilstamper.

Voorwoord

Het hoofdstuk '**Machinebeschrijving**' helpt u de indeling en de bediening van de machine te leren kennen.

Het hoofdstuk '**Milieu**' geeft aan hoe het afgedankte apparaat op een milieuvriendelijke manier te recyclen.

De hoofdstukken '**Algemene Veiligheid**' en '**Gezondheid en Veiligheid**' leggen uit hoe u de machine moet gebruiken om uw eigen veiligheid en de veiligheid van anderen te waarborgen.

Het hoofdstuk '**Bedieningsinstructies**' helpt u met de instelling en het gebruik van de machine.

De handleiding '**Probleemoplossing**' biedt u ondersteuning wanneer u een probleem heeft met de machine.

Het hoofdstuk '**Service & Onderhoud**' helpt u bij het algemene onderhoud en reparatiewerkzaamheden aan de machine.

Het hoofdstuk '**Garantie**' geeft details van de garantiedekking en de claimprocedure.

Richtlijnen met betrekking tot notaties in de tekst.

Tekst in deze handleiding waaraan speciale aandacht moet worden besteed, wordt op de volgende wijze aangegeven:



VOORZICHTIG

Het product loopt mogelijk gevaar. De machine kan beschadigd worden of uzelf kan letsel oplopen wanneer de procedures niet op correcte wijze worden uitgevoerd.



WAARSCHUWING

Het leven van de operator loopt mogelijk gevaar.

WAARSCHUWING



WAARSCHUWING

Voordat u deze machine gaat bedienen of daaraan onderhoud gaat uitvoeren MOET u deze handleiding LEZEN en BESTUDEREN.

RAAK VERTROUWD met de veilige wijze van bedienen van de machine en weet wat u moet doen voor het veilig uitvoeren van onderhoud.

(NB Zorg ervoor dat u weet hoe u de machine moet uitschakelen voordat u deze inschakelt, voor het geval u in de problemen komt.)

Draag **ALTIJD** de vereiste veiligheidsuitrusting voor uw eigen bescherming.

Wanneer u VRAGEN heeft aangaande veilig gebruik of onderhoud van deze eenheid,

STEL DIE DAN AAN UW OVERSTE OF NEEM CONTACT OP MET DE Altrad Belle.

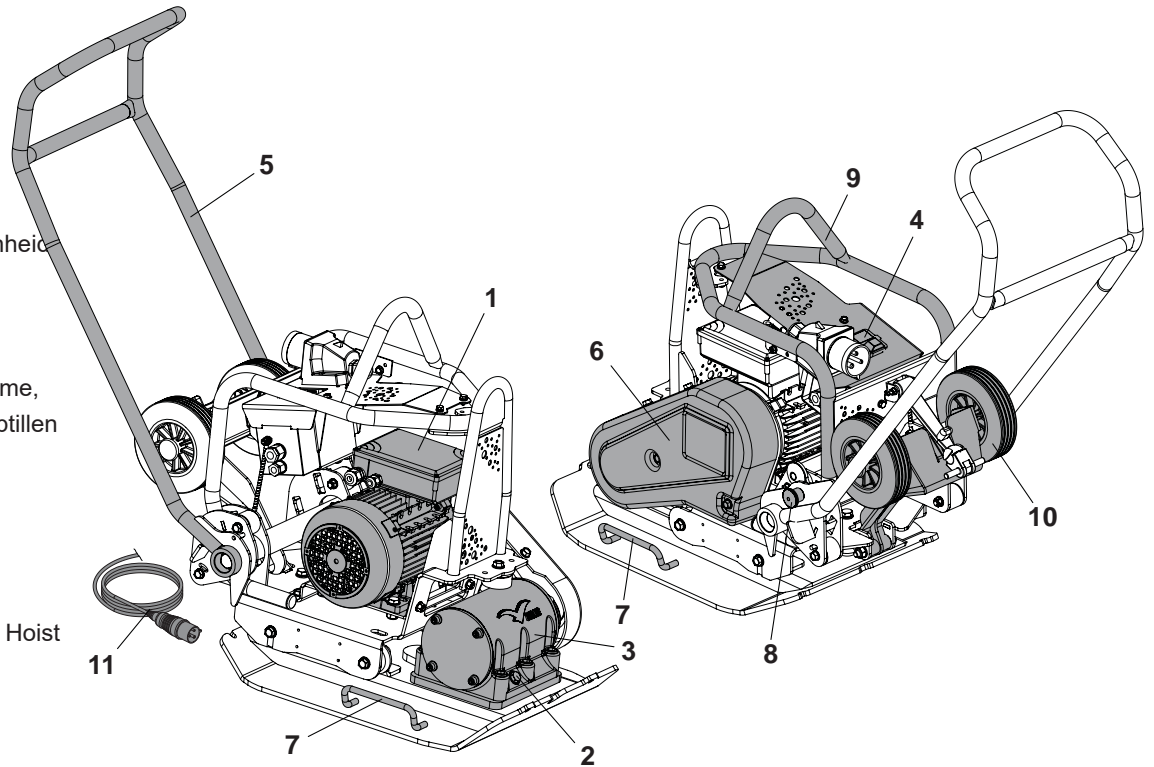
Inhoudsopgave

Hoe gebruikt u deze handleiding.....	34
Waarschuwing	34
Machinebeschrijving	35
Milieu	35
Technische gegevens.....	36
Stickers.....	37
Veiligheidsinstructies	38
Gezondheid en Veiligheid	39
Redenen om te verdichten	39
Verdichtingsspecificatie	39
Toepassingen	39
Controle voor Opstarten	39
Bedieningsinstructies	40
Handleiding Probleemoplossing	41
Service & Onderhoud	42
Aansluitinstructies.....	43
Garantie	44
Vervangingsonderdelen.....	44
EG Verklaring van overeenstemming.....	5

Machinetype:
Enkele richting
trilplaat

1. Elektromotor
2. Olieaftapbout van trileenheid
3. Trilelement
4. Aan/uit schakelaar
5. Bedieningshendel,
6. Beschermingsmechanisme,
7. Punt voor Handmatig Optillen
8. Handvat Sluitknop,
9. Driepolige stekker
10. Kabelopberghaak
11. Stroomkabel

Gebruik geen mechanische Hoist op de Punt voor Handmatig Optillen (nr. 7)



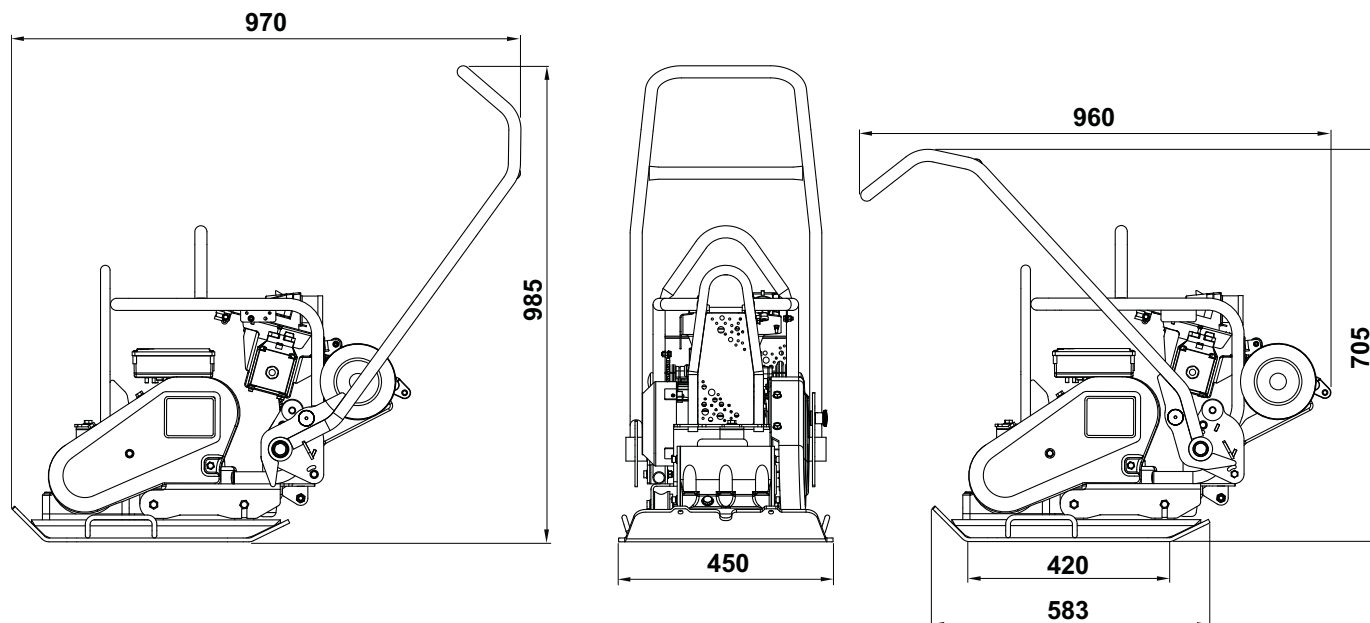
Milieu

Veilige Verwijdering.



Instructies ter bescherming van het milieu.
De machine bevat waardevolle materialen. Breng het afgedankte apparaat en de toebehoren ervan naar de desbetreffende instantie voor hergebruik

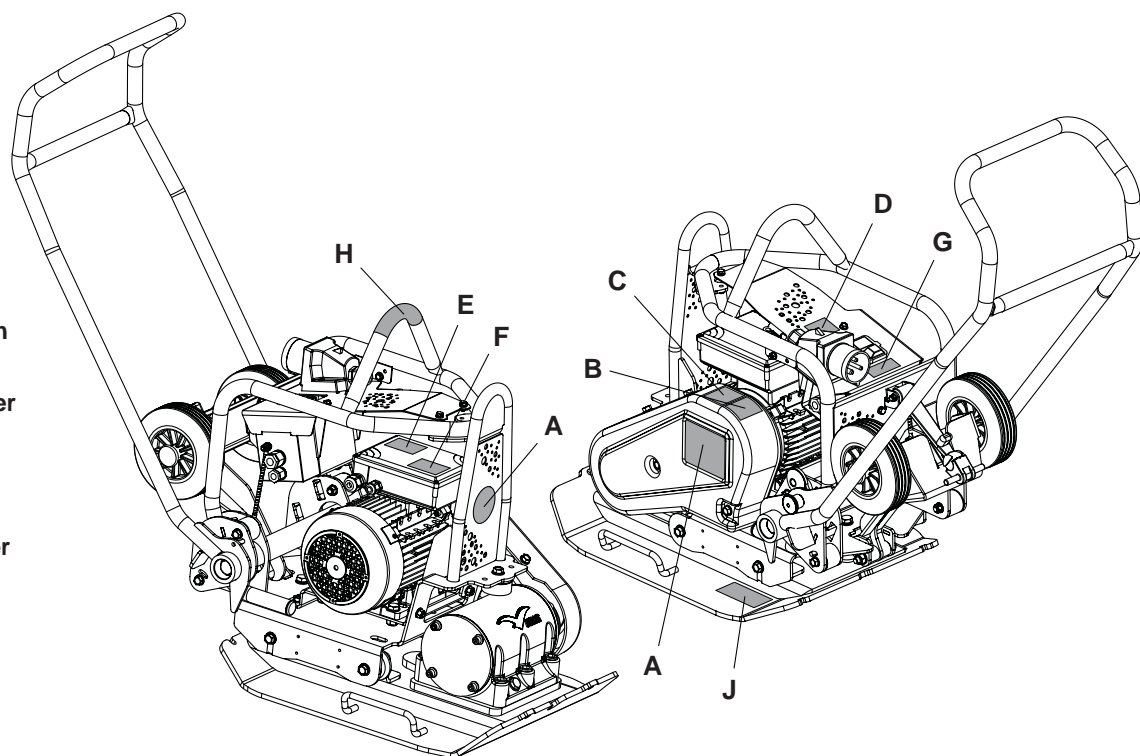
Onderdeel	Materiaal
Bedieningshendel	Staal
Handgreep	Staal
Bodemplaat	Staal
Excentrische gewichten	Staal
Elektromotor	Staal & Aluminium & Koper
Various Parts	Staal & Aluminium



Model	110v 50Hz	230v 50Hz
Gewicht (kg)	97	97
Motorvermogen (Hp / kW)	3.0 / 2.2	3.0 / 2.2
Motortoerental	2800	2800
Nominale spanning (v)	110	230
Nominale stroom (A)	27.2	13.6
Beschermingsklasse	IP44	IP44
Energieverbruik (Kwh)	2.21	2.21
Trilvermogen (kN)	14	14
Frequentie (Hz)	50	50
Minimum Transformator Grootte (kVA)	5	N/A
Maximale verplaatsingssnelheid (m/min)	25	25
Maximale Hellingshoek (°)	20	20
Verdichtingsvermogen (kg/m ²)	517	517
3-Assige Trilling* (m/sec ²)	3.04	3.04
Gebruikstijd (Mins)	323.6	323.6
Geluidsvermogensniveau (dB L _{WA})	105	105

* Minimum niveau EN500 Deel 4

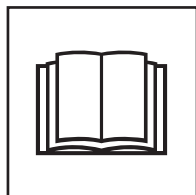
- A - Merkstickers
- B - Veiligheidssticker
- C - Geluidssticker
- D - Natte Omstandigheden Sticker
- E - Motor Veiligheid Sticker
- F - Motor Cijfer Sticker
- G - Transformator Sticker
- H - Hefpunt Sticker.
- J - Wielkit Montage Sticker



A - Merkstickers

Merkstickers het model van de machine te identificeren.

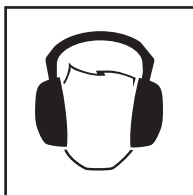
B - Veiligheidssticker (Onderdeelnr. 19.0.373)



Lees de bedieningshandleiding



Draag beschermend schoeisel



Draag oorbescherming.



Draag oogbescherming.

C - Geluidssticker

Gewaarborgde geluidsvermogensniveau van de machine in dB (A).

D - Natte Omstandigheden Sticker

Deze machine **NIET** te gebruiken in natte omstandigheden. De elektrische onderdelen van de machine mag nooit worden blootgesteld aan water of vloeistof van welke aard dan ook, omdat dit kan leiden tot ernstig letsel of zelfs de dood!

E - motor veiligheid sticker

NOOIT covers uit de motor te verwijderen, terwijl de nog steeds aangesloten inch Dit kan ernstig letsel of zelfs de dood tot gevolg.

F - Motor Cijfer Sticker

Technische gegevens voor de gebruikte motor op de machine.

G - Transformator Sticker

Belangrijke informatie over de grootte van de transformator en verlengkabel kan worden gebruikt om de machine te bedienen.

H - Hefpunt Sticker

Geeft dit gebied kan worden gebruikt om de machine met een loodslift heffen.

J - Wielkit Montage Sticker

Zie de 'Aansluitinstructies' sectie van deze website voor uitleg.

Voor uw eigen persoonlijke bescherming en voor de veiligheid van de personen rondom u, dient u de volgende veiligheidsinformatie te lezen en volledig te begrijpen. Het is de verantwoordelijkheid van de operator ervoor te zorgen dat hij/zij volledig begrijpt hoe hij/zij de apparatuur op veilige wijze moet bedienen. Wanneer u er niet zeker van bent hoe u de 'PCLX 16/45E'-trilstamper op veilige en correcte wijze kunt gebruiken, raadpleeg dan uw overste of de Altrad Belle.



VOORZICHTIG

Onjuist onderhoud kan gevaarlijk zijn. Zorg dat u dit hoofdstuk leest en begrijpt voordat u onderhoud, herstel- of reparatiewerkzaamheden gaat uitvoeren.

- Deze machine is zwaar en mag niet door één persoon opgetild worden, ZOEK HULP of gebruik een geschikte hijsinstallatie.
- Baken het werkgebied af en houd voorbijgangers en niet bevoegd personeel op een veilige afstand.
- De operator moet een Persoonlijke Veiligheidsuitrusting dragen bij de bediening van deze machine (zie Gezondheid & Veiligheid).
- Zorg ervoor dat u weet hoe u de machine moet UITSCHAKELEN voor dat u deze INSCHAKELT, voor het geval u in de problemen komt.
- Schakel altijd UIT en koppel de motor los voordat u de machine gaat vervoeren, verplaatsen of onderhouden.
- Tijdens het gebruik wordt de motor erg heet, laat de motor afkoelen voordat u deze aanraakt. Laat de machine nooit zonder toezicht met draaiende motor achter.
- Verwijder of wijzig nooit aangebrachte bescherming; deze is er voor uw veiligheid. Controleer de beschermkappen altijd op staat en veiligheid; wanneer een beschermkap beschadigd is of ontbreekt, **GEBRUIK DAN DE MACHINE NIET** tot de beschermkap vervangen of gerepareerd is.
- Trek de machine nooit aan de stroomkabel en trek nooit aan de kabel om de stekker er uit te trekken.
- Bedien de **MACHINE** niet wanneer u ziek bent, zich moe voelt of wanneer u onder invloed van alcohol of drugs verkeert.
- Zorg dat de kabel niet beschadigd kan raken en niet onder de machine terecht komt.
- Gebruik de motor Guard **NIET** gebruiken als een hijs punt.
- **NIET** jet wassen de machine dit kan leiden tot ernstig letsel of zelfs de dood!
- Gebruik de motor wacht niet als een hijs punt.
- **NIET** jet wassen de machine dit kan leiden tot ernstig letsel of zelfs de dood!
- Deze machine **NIET** te gebruiken in natte omstandigheden. De elektrische onderdelen van de machine mag nooit worden blootgesteld aan water of vloeistof van welke aard dan ook, omdat dit kan leiden tot ernstig letsel of zelfs de dood!
- **We adviseren op de op 220v/240v werkende uitvoering een reststroominrichting toe te passen.**

Brandbestrijding

Als de betonmolen vlam vat, schakel dan de elektrische voeding uit. Doof het vuur met een poeder- of koolzuurbuis. Als het vuur niet geblust kan worden, blijf dan op veilige afstand en bel de brandweer. Als u ook maar enigszins twijfelt of uw machine wel in een veilige staat verkeert, neemt u dan contact op met de dichtstbijzijnde erkende servicedienst van Belle.

Elektromotoren

Alle verplaatsbare elektrische apparaten zijn gevaarlijk indien ze verkeerd gebruikt worden. Deze machine werkt maar op één spanning. Controleer of de elektrische voeding op dezelfde spanning werkt als de spanning die vermeld staat op het kenplaatje. Zorg dat de motor is uitgeschakeld voordat je de stekker in het stopcontact steekt.

- 220/240v** - Pas altijd een reststroominrichting, (aardlekbeveiliging) toe, die rechtstreeks wordt aangesloten op het 230V-stopcontact. Als er een verlengkabel wordt gebruikt, dient deze rechtstreeks op de reststroominrichting te worden aangesloten.
- 110v** - Als er een verplaatsbare transformator wordt gebruikt, moet deze minimaal een continu uitgangsvermogen hebben van 4.0kW.

De symbolen op de AAN/UIT-schakelaar zijn 0 (rood)=UIT en I (groen)=AAN overeenkomstig de internationale normen.



WAARSCHUWING

Pas GEEN verlengkabel toe tussen de transformator en de elektrische voeding. Controleer altijd of de kabel tussen de op 110V werkende betonmolen en de transformator ten minste 3 meter lang is. Zorg dat de kabel te allen tijde met een kabelbevestigingsbeugel aan het onderstel van de betonmolen is bevestigd.

Stekkers

De PCLX 16/45E Trilplaat is bedoeld voor Doe Het Zelf of lokaal gebruik. Het apparaat wordt geleverd met de volgende stekker types gemonteerd:-

110v Motor - 32 ampère BS4343 stekker.

230v Motor - 16 ampère driepolige BS1363 stekker of driepolige CEE7/7 Euro stekker.

Aansluiten van een stekker - **WAARSCHUWING! DIT PRODUCT MOET WORDEN GEAARD**

BELANGRIJK: De draden in de stroomkabel hebben de volgende kleurcode:

GEEL / GROEN = AARDE. BLAUW = NUL. BRUIN = FASE

De geel/groene draad moet worden aangesloten aan de met E gemarkeerde of geel/groen gekleurde aansluitklem in de stekker. De bruine draad moet worden aangesloten aan de met L gemarkeerde of rood gekleurde aansluitklem in de stekker. De blauwe draad moet worden aangesloten aan de met N gemarkeerde of zwart gekleurde aansluitklem in de stekker. Controleer voor aansluiten van de stekker altijd of de netspanning gelijk is aan de voorgeschreven spanning die op de motor staat aangegeven.

VERLENGINGSKABELS

Een eventueel te gebruiken verlengkabel mag niet langer zijn dan 30 meter. De draaddoorsnede dient bij de op 230V werkende uitvoering 2.5mm² te bedragen & 110V werkende uitvoering 2,5mm² te bedragen. Controleer of de verlengkabel zorgvuldig wordt uitgelegd, waarbij vermeden dient te worden dat de kabel in vloeistoffen komt te liggen, op scherpe randen en/of op plaatsen waar voertuigen er overheen zouden kunnen rijden. Zorg ervoor dat de verlengkabel niet bekneld kan komen te zitten onder de betonmolen. Rol de kabel helemaal af, anders wordt deze heet en zou er dientengevolge brand kunnen ontstaan. Controleer of eventuele verlengkabelverbindingen droog liggen en goed beschermd zijn.

NVR - No Volt Release

De motoren die in het apparaat zijn gemonteerd zijn voorzien van een NVR (No Volt Release) schakelaar. Dit betekent dat wanneer de stroom uitvalt, de motor niet automatisch opnieuw zal gaan lopen wanneer de stroom weer terug is. Het apparaat zal met de hand opnieuw moeten worden ingeschakeld.

Vibratie

Sommige vibratie die ontstaat bij het walsen, wordt via de handgreep doorgegeven naar de handen van de operator. Raadpleeg specificaties & technische gegevens voor vibratieniveaus en periodes van gebruik (aanbevolen maximale dagelijkse blootstellingstijd). **OVERSCHRIJD** de maximale gebruikstijd **NIET**.

Persoonlijke Veiligheidsuitrusting.

U dient bij gebruik van deze machine de geschikte Persoonlijke Veiligheidsuitrusting te dragen, d.w.z. Veiligheidsbril, Handschoenen, Oorbeschermers, Stofmaskers en veiligheidsschoenen met Stalen Neuzen (met anti-slip zolen voor extra bescherming). Draag kleding die geschikt is voor het werk dat u doet. Bescherm uw huid altijd tegen het contact met beton.

Stof.

Het verdichtingsproces kan stof produceren, hetgeen schadelijk voor uw gezondheid kan zijn. Draag altijd een masker dat geschikt is voor het type stof dat vrijkomt.

Redenen voor Verdichting



Aarde die omgewoeld is of nieuw is gestort, ondergrond en asfaltering zullen kleine ruimtes of luchtzakken bevatten die, wanneer deze niet verdicht worden, zullen leiden tot problemen.

1. Wanneer er verkeer rijdt over een niet verdicht stuk grond, wordt het materiaal samengedrukt. Dat leidt tot verzakking van de bovenlaag wanneer het materiaal de leemtes opvult.
2. Een gelijksoortige situatie ontstaat bij statische belastingen op een niet verdichte ondergrond. De belasting (bijv. een gebouw) zal zakken.
3. Materialen met leemtes zijn ontvankelijker voor het doorlaten van water, wat zal leiden tot erosie. Water opname kan er eveneens toe leiden dat de bodem tijdens vorstperiodes uitzet en inklinkt tijdens periodes van droogte. Uitzetten en inklinken is de voornaamste oorzaak van schade aan funderingen van gebouwen en leidt er normaalgesproken toe dat de structuur moet worden verstevigd.

Verdichting verhoogt de dichtheid van het materiaal en daarmee de draagkracht. Het vermindert de hoeveelheid poriën en daarmee het risico op verzakken, uitzetten en inklinken als gevolg van de opname van water.

Verdichtingspecificatie



In het verleden zijn verschillende methodes gebruikt om de verdichting die nodig is voor verschillende toepassingen te specificeren. De factoren waarmee rekening moet worden gehouden zijn de eigenschappen van het materiaal, de dikte van de laag, de toegepaste druk, de vibratie en het aantal walsbewegingen. Een beter begrip van hoe verdichten in zijn werk gaat, heeft ertoe geleid dat nieuwe verdichtingspecificaties zijn geïntroduceerd. De meest recente specificatie maakt deel uit van de NRSWA (New Roads & Street Works Act) in het Verenigd Koninkrijk. Ingenieurs weg- en waterbouwkunde passen deze specificaties momenteel toe om een goede verdichting te waarborgen voor alle werkzaamheden op bouwterreinen.

Toepassingen



Toepassingen /materialen zijn onder te verdelen in drie categorieën:

1. Samenhangende materialen (minder dan 20% granulair) bijv. klei, slib & vette grond.
2. Granulaire materialen (meer dan 20% granulair) bijv. materiaal met harde kern, zand & lichte grond.
3. Bitumineuze materialen bijv. asfalt (tarmac), koud aangebrachte lagen (bitumenemulsie producten).

Controles voor opstarten



Inspectie voor opstarten.

De volgende "inspectie voor opstarten" moet worden uitgevoerd voor het begin van een iedere werkperiode of steeds na vier uur gebruik, afhankelijk van hetgeen het eerst aan de orde is. Raadpleeg het hoofdstuk onderhoud voor gedetailleerde aanwijzingen. Wanneer er een defect wordt vastgesteld, mag de 'PCLX 16/45E' niet worden gebruikt tot dit defect is verholpen.

1. Inspecteer de 'PCLX 16/45E' en alle kabels zorgvuldig op beschadiging. Zorg dat de beschermkap van de aandrijfriem geborgd is vooraleer het apparaat te gebruiken.
2. Controleer slangen, vulopeningen, aftappluggen en alle andere zones op tekenen van lekkage. Dicht alle lekken voordat u de machine gaat gebruiken.

**WAARSCHUWING**

Voordat u deze machine gaat bedienen of daaraan onderhoud gaat uitvoeren **MOET** u deze handleiding **LEZEN** en **BESTUDEREN**.

**WAARSCHUWING**

Nooit passeren de elektrische kabel met de verdichter tijdens bedrijf.

- **Verplaats de trilplaat naar de plek waar deze gebruikt moet worden.**
GEBRUIK GEEN mechanische takel installatie bij de handtilpunten (zie de sectie apparaat beschrijving)
De PCLX 16/45E dient door twee personen te worden vervoerd. Gebruik de aanwezige handtilpunten (zie de sectie apparaat beschrijving)
- Laat de motor **NOOIT** lopen wanneer het apparaat wordt getransporteerd of verplaatst, ook niet wanneer dit over een geringe afstand is.
- Nadat u de controles die genoemd worden in het hoofdstuk 'voor de start' heeft uitgevoerd, mag u de motor starten.
- **Schakel de machine in en gebruik de joystick om te sturen of draai de PCLX 16/45E.**
De trileenheid zorgt er niet alleen voor dat de bodemplaat trilt, maar zorgt eveneens voor een voorwaartse beweging. Gedurende normale werking zou het niet nodig moeten zijn de 'PCLX 16/45E' vooruit te duwen maar kunt u deze zich gewoon laten voortbewegen op zijn eigen snelheid. De verplaatsingssnelheid wordt bepaald door de aard van het oppervlak dat moet worden verdicht. Wan neer het te verdichten oppervlak gelegen is op een helling, dient u zeer voorzichtig te werk te gaan bij het leiden van de 'PCLX 16/45E' in de verplaatsingsrichting. Indien nodig, dient u een daarvoor geschikt touw te bevestigen aan de onderkant van het chassis van de 'PCLX 16/45E', zodat iemand u kan helpen bij het in bedwang houden van het gewicht van de 'PCLX 16/45E'.
Werk op een helling op- en neer waarts, niet in dwarsrichting.
- **Verplaats de 'PCLX 16/45E' in een regelmatig patroon over het oppervlak tot de gewenste verdichting bereikt is.**
Wanneer er een aantal lagen over elkaar heen moeten worden verdicht, verdicht dan elke laag afzonderlijk.

De motor uitschakelen

1. Druk op de **RODE** knop (O) om de machine te stoppen (**Fig A**).

De motor starten

1. Steek de stekker in stopcontact.
2. Druk op de **GROENE** knop (I) om de machine te starten (**Fig B**).

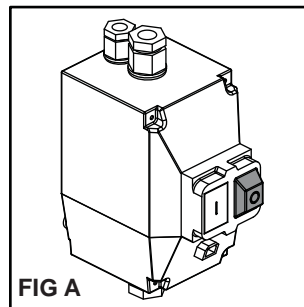


FIG A

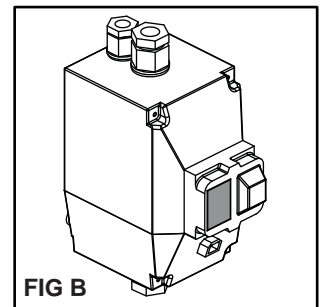


FIG B

Gebruiksaanwijzing voor het testplateau van de PCEL-E**WAARSCHUWING**

Haal de stekker van de plaat uit het stopcontact voordat u de eerste stappen of de visuele inspectie uitvoert!

Voordat u de elektrische veiligheidstest uitvoert, moet een formele visuele inspectie worden uitgevoerd door een deskundige op het gebied van het testen van de elektrische veiligheid van apparaten. Richtlijnen en definities met betrekking tot het etsen van de elektrische veiligheid kunt u lezen op de website van de overheid:

<http://www.hse.gov.uk/electricity/faq-portable-appliance-testing.htm>.

1. Plaats de PCLX 16/45E plaatcompactor op het testplateau (**onderdeelnr. 968/01200**) met de voorkant van de plaat naar de anti-vibratieblokken (**nr. 1**), rustend op de mat en met de hendel naar achteren gekanteld (**fig. C**). Het testplateau moet op een horizontale vloer staan in een droge ruimte en met alleen de rubberen voeten die de grond raken vanwege het dempen van de trillingen (**N.B.:** de rubberen voeten zijn **NIET** bedoeld om het product te isoleren ten opzichte van de aard).
2. Schuif de Z-vormige beugel (**nr. 2**) (**onderdeelnr. 968/01205**) op de schakelaar tot hij vastklikt en druk op de groene knop **ON** van de schakelaar.
3. Sluit een goedgekeurde PAT-tester aan, en configureer deze overeenkomstig de specificaties van uw PCLX 16/45E (bijv. spanning; isolatieklasse van het apparaat; correcte testtype enz.).
4. Zorg ervoor dat de PCEL-E plaatcompactor en het testplateau door geen mens, dier of enig ander voorwerp wordt aangeraakt en dit ook niet kan gebeuren tijdens de test. Voer de test uit wanneer u dit veilig kunt doen.

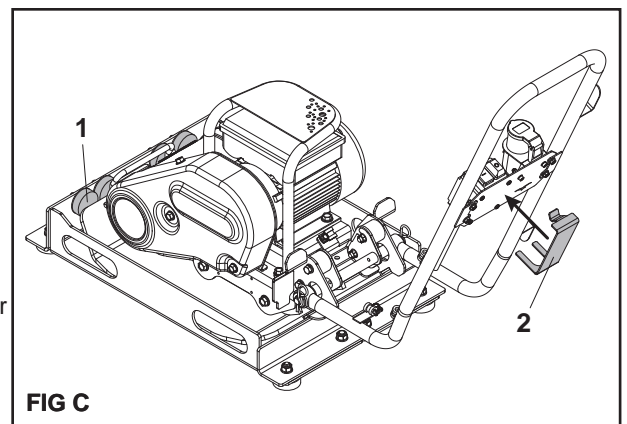


FIG C

Probleem	Oorzaak	Remedie
Motor start niet.	Zekering of stroomkringonderbreker is doorgeslagen.	Vervang de zekering of reset de stroomkringonderbreker.
	De stator is kortgesloten of maakt aardcontact. De motor maakt een zoemend geluid en de stroomkringonderbreker of de zekering zal doorslaan.	Neem contact op met uw contactpersoon of met Altrad Belle.
	De motor is overbelast of vastgelopen.	Kijk of de machine vrij is. Als dat zo is, neem dan contact op met uw contactpersoon of met Altrad Belle.
	Condensator (op een fase motor) kan het hebben begeven.	Neem contact op met uw contactpersoon of met Altrad Belle.
	Startschakelaar heeft het begeven.	Neem contact op met uw contactpersoon of met Altrad Belle.
Motor loopt maar slaat af.	Spanning val.	Wanneer de spanning minder is dan 10% van de voorgeschreven spanning van de motor neem dan contact op met het energiebedrijf of controleer of een ander apparaat spanning wegneemt van de motor of neem contact op met uw contactpersoon of met Altrad Belle.
	Vermogen is toegenomen.	Controleer dat het vermogen niet is veranderd. Controleer dat het apparaat niet strakker is geworden. Als een ventilator aanwezig is, controleer dan of de luchtstroom niet is veranderd of. Neem contact op met uw contactpersoon of met Altrad Belle.
Motor komt niet op gang.	Kapotte condensator	Neem contact op met uw contactpersoon of met Altrad Belle.
	Defecte vaste schakelaar.	Neem contact op met uw contactpersoon of met Altrad Belle.
	Slechte lagers.	Neem contact op met uw contactpersoon of met Altrad Belle.
	Te lage spanning.	Zorg dat de spanning binnen een range van plus of min 10% van de aangegeven spanning van de motor is. Zo niet, neem dan contact op met het energiebedrijf of controleer of een ander apparaat spanning wegneemt van de motor of neem contact op met uw contactpersoon of met Altrad Belle.
Overbelasting bescherming van de motor slaat steeds af.	Belasting is te hoog.	Controleer of last niet is vastgelopen. Als de motor een vervangingsmotor is, controleer dan of de specificaties gelijk zijn aan die van de oude motor. Wanneer de vorige motor een speciaal ontwerp was, kan het zijn dat een standaard motor niet in staat is dezelfde prestatie te leveren. Verwijder de last van de motor en controleer of de motor nu niet meer afslaat.
	Omgevingstemperatuur is te hoog.	Onderzoek of de motor voldoende lucht krijgt voor de juiste koeling. De meeste motoren zijn ontworpen om te lopen in een omgevingstemperatuur lager dan 40°C. (Nota bene: een correct functionerende motor mag heet aanvoelen.)
	De overbelasting bescherming zou stuk kunnen zijn.	Neem contact op met uw contactpersoon of met Altrad Belle.
	De wikkeling kan kortgesloten zijn of contact maken met de aarde.	Neem contact op met uw contactpersoon of met Altrad Belle.
De motor maakt een luid wrijvend of schurend geluid.	Schade aan interne werking.	Neem contact op met uw contactpersoon of met Altrad Belle.
Eenheid trilt niet.	Spanning aandrijfriem te laag.	Spanning van riem bijstellen
	Probleem aandrijving.	Neem contact op met uw contactpersoon of met Altrad Belle.
	Storing trilelement.	Neem contact op met uw contactpersoon of met Altrad Belle.
Asfalt blijft plakken aan de plaat. Bitumineus oppervlak schilfert (walsen).	Te weinig smering.	Gebruik water
	Teveel verdichting.	Verwijderen en nieuwe laag aanbrengen
Lage verplaatsingssnelheid (plaat zakt weg)	Laag te dik.	Verwijder wat materiaal.
	Vochtgehalte te hoog of te laag.	Verwijder materiaal en stel bij.

Onderhoud

Het 'PCLX 16/45E'-gamma van de Altrad Belle is ontworpen voor vele jaren probleemloze werking. Het wordt aangeraden dat een erkende Altrad Belle verdeler alle grote onderhouds- en reparatiewerkzaamheden uitvoert. Gebruik altijd originele reserveonderdelen van de Altrad Belle; gebruik van niet originele onderdelen kan uw garantie ongeldig maken. Schakel voor dat er onderhoud aan het apparaat wordt uitgevoerd, de motor uit en onderbreek de stroomtoevoer.

Plaats de 'PCLX 16/45E' altijd op een horizontaal vlak om te waarborgen dat alle vloeistofniveaus correct worden afgelezen. Gebruik alleen aanbevolen oliesoorten (zie onderstaande grafiek).

Inlooperperiode

De olie van de trilkolom dient na de eerste 100 gebruiksuren te worden vervangen en daarna na elke 500 werkingsuren. Voor details inzake de vervanging van de olie voor de trilschacht, zie 'Trileenheid'. De spanning van de riem dient na de eerste 4 gebruiksuren te worden gecontroleerd.

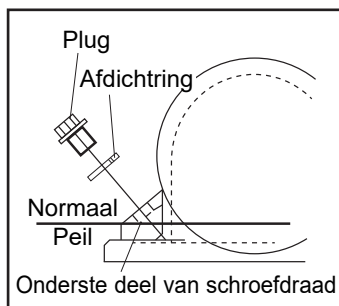
Schoonmaak

Dit is een elektrisch apparaat. Tijdens het schoonmaken moet het elektrische onderdelen van deze machine nooit worden blootgesteld aan water of vloeistof van welke aard dan ook, omdat dit kan leiden tot ernstig letsel of zelfs de dood!

Routineonderhoud		Voor ieder gebruik	Na eerste 4 uur	Eerste maand / 20u	3 maanden / 50u
Kabels	Controleren	✓			
	Vervang indien nodig				
Aandrijfriem	Spanning		✓	✓	✓

Olie/Type Brandstof & Hoeveelheid

	Type olie	Hoeveelheid (Liter)	Type Brandstof	Capaciteit (Liter)	Bougi Type	Elektrode Opening (mm)
Trileenheid	SAE 10w40	0.3	N/A	N/A	N/A	N/A

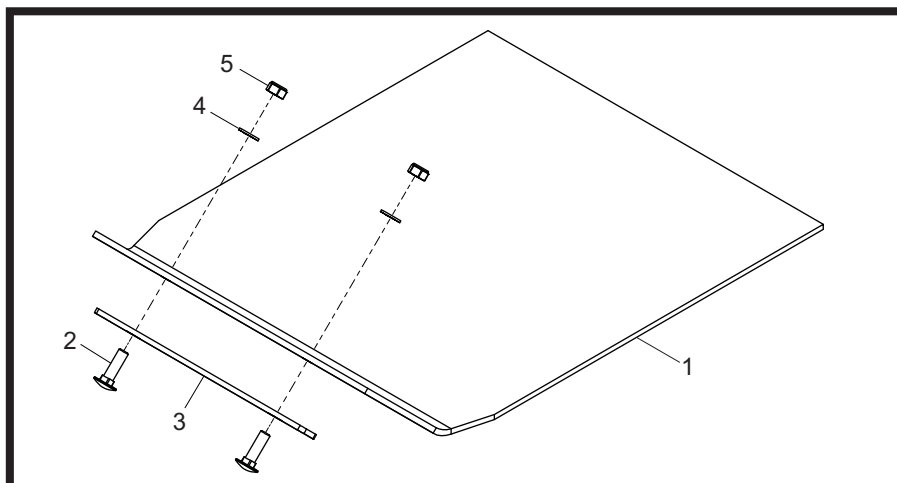
**Trilelement.**

Verwijder de plug en de afdichtring. Controleer of het oliepeil tot aan het onderste deel van de schroefdraad van het oliepluggat reikt. Vul zo nodig olie bij (let op het type, zie tabel).

De Kunststof Onderplaat

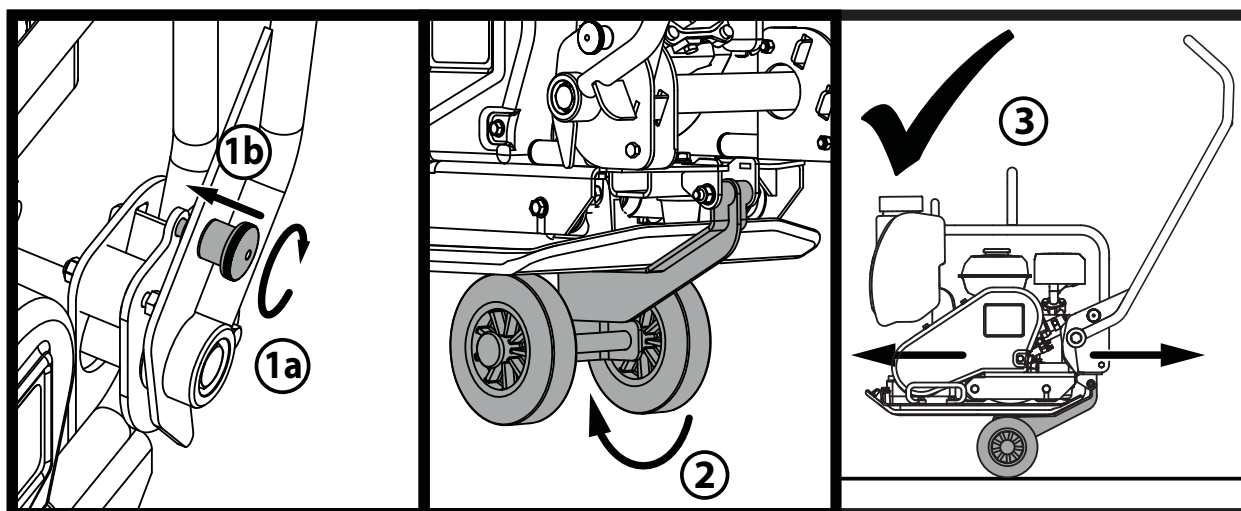
De Kunststof onderplaat is bedoeld voor het aanstampen van betonplaten en straatstenen. De onderplaat mag echter niet worden gebruikt voor normaal verdichtingswerk. Controleer vóór montage of de kunststof onderplaat het juiste formaat heeft en van het juiste type is.

Plaats de kunststof onderplaat (1) onder de vloerplaat en zorg dat de bevestigingsgaten zijn uitgelijnd met de gaten op de voorkant van de vloerplaat. Steek de borgbouten (2) eerst door de gaten in de klemstrook (3), daarna door de gaten in de kunststof onderplaat (1) en ten slotte door die in de vloerplaat. Zet de bouten vast met de moeren (5) en de afdichtringen (4). Vastzetten met 50Nm.



Transporthulpstuk

Met behulp van het transporthulpstuk kan de operator de trilplaat moeiteloos naar de werkplek vervoeren.



1. Draai het handvat Sluitknop om het handvat vergrendeling vast en sluit het handvat.
2. Zodra het handvat is vergrendeld, laat het wiel kit en schuif onder de bodemplaat.
3. met het handvat nog steeds opgesloten op zijn plaats, de machine is nu klaar om te worden vervoerd via de wiel kit.

Op deze 'PCLX 16/45E'-eenrichtingstrilplaat van Altrad Belle wordt garantie verleend aan de oorspronkelijke koper gedurende een periode van één jaar (12 maanden) vanaf de oorspronkelijke datum van aankoop. De garantie van Altrad Belle is geldig in geval van ontwerp-, materiaal- en fabrieksfouten.

Het volgende valt niet onder de garantie van Altrad Belle:

1. Schade als gevolg van misbruik, verkeerd gebruik, het vallen van de machine, en andere soortgelijke schade als gevolg van het niet opvolgen van de montage-, bedienings- en onderhoudsinstructies.
2. Aanpassingen, montage van extra onderdelen of reparaties door anderen dan Altrad Belle of diens erkende agenten.
3. De kosten van transport- en vervoer van en naar Altrad Belle of diens erkende agenten in verband met reparatie dan wel inschatting van schade aan de machine bij een garantieclaim.
4. Materiaal- en/of arbeidskosten voor het vernieuwen, repareren of vervangen van onderdelen als gevolg van normale slijtage.

De volgende onderdelen vallen niet onder de garantie:

- Aandrijfriem(en)
- Luchtfiler (motor)
- Bougie (motor)

Altrad Belle en/of diens erkende agenten, leidinggevenden, medewerkers en verzekeraars kunnen niet aansprakelijk worden gesteld voor gevolgschade of andere schade, verliezen dan wel onkosten in verband met of als gevolg van het onvermogen de machine voor enig doel te gebruiken.

Garantieclaims

Garantieclaims dienen in eerste instantie telefonisch, schriftelijk, per fax of per email te worden gericht aan Altrad Belle.

Nummers voor garantieclaims:

Tel: +44(0)1298 84606

Fax: +44(0)1298 84073

Email : Warranty.dept@altrad-belle.com

Correspondentieadres:

Altrad Belle Warranty Department,
Sheen, Nr. Buxton
Derbyshire
SK17 0EU
England

Garantieregistratie:

In de offerte voor ALTRAD Belle om groener en meer ecovriendelijk te worden hebben we een online Garantieregistratie geïntroduceerd. Om de registratiepagina op onze website te openen kunt u het volgende adres gebruiken:

http://www.bellegroup.com/index.php?p=warranty_registration

U kunt ook de QR Code (Quick Response Code) gebruiken om met uw smartphone de registratiepagina te openen.



Bij het onderhoud van dit product mogen alleen originele, originele vervangingsonderdelen van de fabrikant worden gebruikt.

De gebruiker verliest alle mogelijke claims als de gebruikte vervangingsonderdelen niet de originele vervangingsonderdelen van de fabrikant zijn.

Een pdf met onderdelenlijsten voor dit product is te vinden in het 'product' gedeelte van onze website www.Altrad-Belle.com. Informatie over het kopen van vervangende onderdelen bij uw plaatselijke dealer is vervolgens te vinden in het gedeelte 'contact met ons opnemen'

Benutzung Dieser Anleitung

D

Dieses Handbuch wurde geschrieben, um den sicheren Betrieb und die sichere Wartung des Plattenverdichtungsgerätes PCLX 16/45E zu gewährleisten. Das Handbuch ist für Händler und Benutzer des Plattenverdichters PCLX 16/45E gedacht.

Vorwort

Der Abschnitt **'Beschreibung der Maschine'** macht Sie mit dem Aufbau und den Steuerelementen der Maschine bekannt.

Der Abschnitt **'Umwelt'** enthält Anweisungen für ein umweltfreundliches Recycling von ausrangierten Geräten.

Die Abschnitte **'Allgemeine Sicherheit'** sowie **'Gesundheit und Sicherheit'** erklären den Gebrauch der Maschine im Interesse Ihrer eigenen Sicherheit und im Interesse der allgemeinen Sicherheit.

Der Abschnitt **'Bedienungsanleitung'** hilft Ihnen mit dem Aufbau und dem Betrieb der Maschine.

Die Anleitung **'Finden und Beseitigen von Störungen'** hilft Ihnen, wenn Sie Probleme mit Ihrer Maschine haben.

Der Abschnitt **'Service'** hilft Ihnen bei der Wartung und Instandhaltung des Geräts.

Der Abschnitt **'Garantie'** erklärt die Details und die Art der Gewährleistung und den Prozess eines Schadensanspruches.

Hinweise zur Schreibweise:

Besonders wichtige Textabschnitte werden wie folgt gekennzeichnet:



WARNEN

Beschädigungs- bzw. Verletzungsgefahr. Bei Nichteinhaltung der vorgeschriebenen Arbeitsweise besteht die Gefahr von Maschinenschäden bzw. Personenverletzungen.



WARNUNG

Lebensgefahr für den Bediener.

Warnung

D



WARNUNG

Vor Benutzung der Maschine bzw. vor der Ausführung von Instandhaltungsarbeiten MÜSSEN SIE SICH MIT DEM INHALT DIESER ANLEITUNG VERTRAUT MACHEN !

SIE MÜSSEN MIT DER SICHEREN BEDIENUNG DER MASCHINE VERTRAUT SEIN

und wissen, welche Instandhaltungsarbeiten für Ihre ständige Sicherheit erforderlich sind. (N.B. Informieren Sie sich vor dem Einschalten der Maschine, wie Sie wieder abstellen können, damit Sie Probleme vermeiden).

Sie müssen IMMER die vorgeschriebene persönliche Schutzausrüstung tragen.

IBEI FRAGEN über die sichere Benutzung oder Instandhaltung dieses Geräts: FRAGEN SIE IHREN VORGESETZTEN, ODER WENDEN SIE SICH Altrad Belle: +44 (0) 1298 84606

Inhaltsverzeichnis

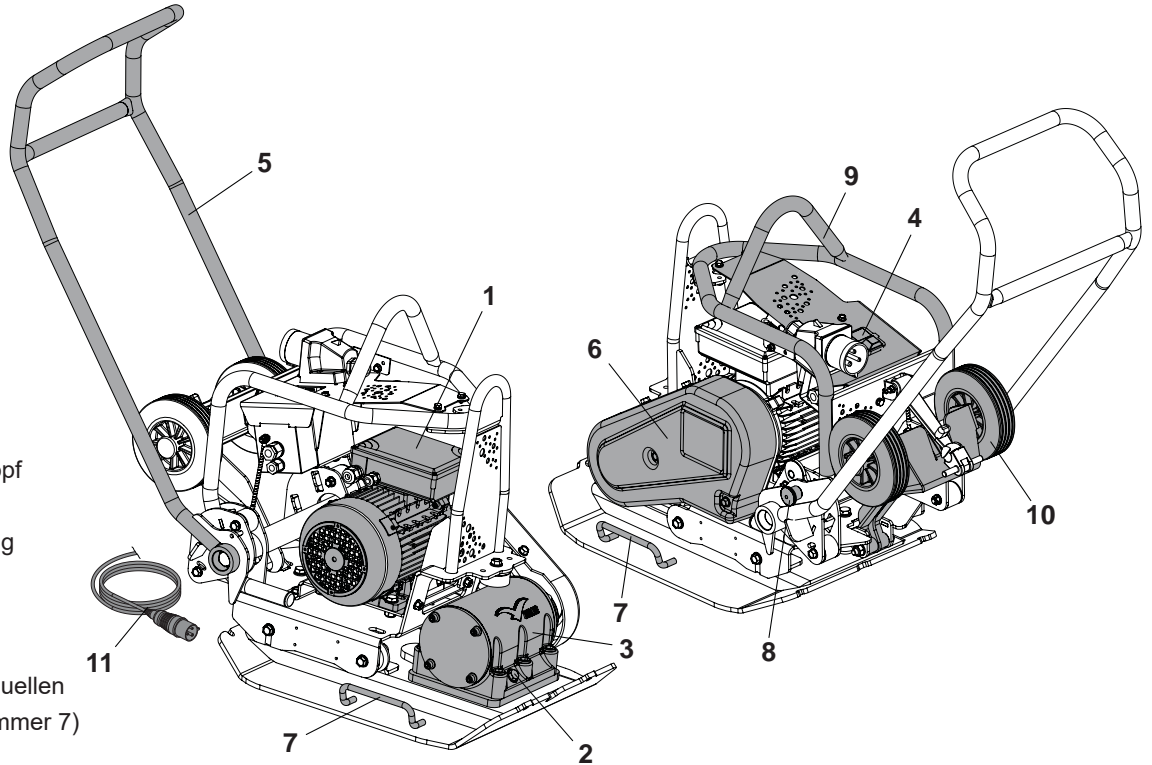
D

Benutzung Dieser Anleitung.....	45
Warnung.....	45
Maschinenbeschreibung.....	46
Umwelt.....	46
Technische Daten.....	47
Aufkleber.....	48
Allgemeine Sicherheit.....	49
Arbeitsschutzschwingungen.....	50
Warum Rütteln?.....	50
Spezifikation für das Verdichten.....	50
Anwendungen.....	50
Kontrollen vor dem Start.....	50
Bedienung des Rüttlers.....	51
Hinweise Für die Fehlersuche.....	52
Wartung.....	53
Montagehinweise.....	54
Garantie.....	55
Ersatzteile.....	55
EG/EU-Konformitätserklärung.....	6

Maschinentyp:

Plattenverdichtungsgerät mit einer Arbeitsrichtung

1. Elektromotor
2. Ölstopfen für die Vibratoreinheit.
3. Rüttlerteil.
4. Ein-/Aus-Schalter
5. Bedienungsgriff,
6. Riemenschutz,
7. Manueller Hebepunkt
8. Handgriff-Verschlussknopf
9. Motorschutz
10. Haken für Kabelhalterung
11. Netzkabel



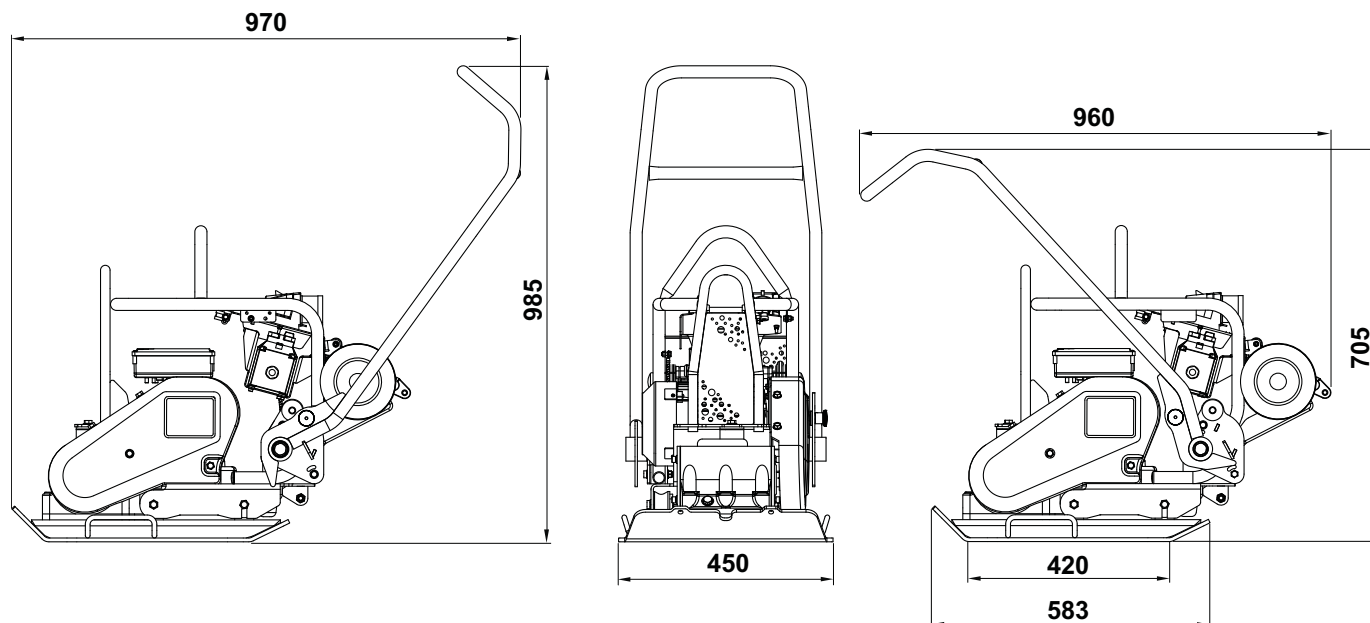
KEINE mechanischen Hebevorrichtungen am manuellen Hebepunkt verwenden (Nummer 7)

Sichere Entsorgung.



Hinweise für den Umweltschutz. Ihre Maschine enthält wertvolle Werkstoffe. Übergeben Sie daher die Maschine nach Ende der Nutzdauer zur Entsorgung einem geeigneten Recycling-Betrieb.

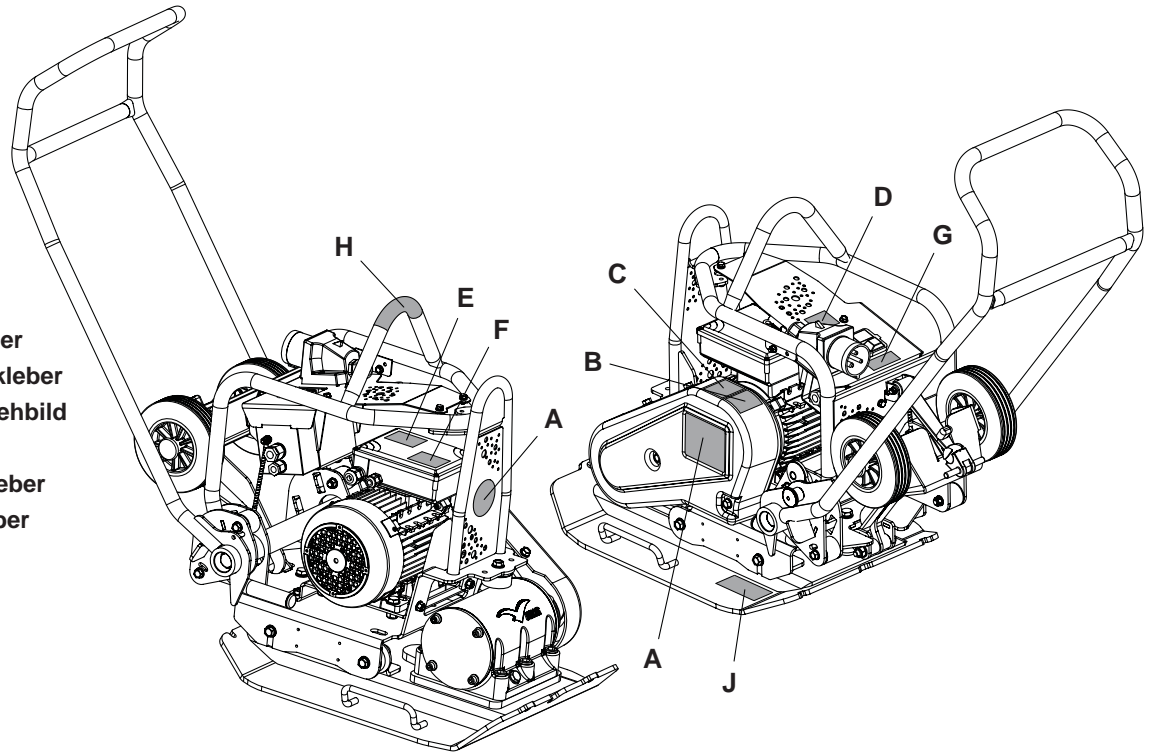
Komponente	Material
Betriebshebel	Stahl
Handgriff	Stahl
Grundplatte	Stahl
Exzentergewichte	Stahl
Elektromotor	Stahl & Aluminium & Kupfer
Verschiedene Teile	Stahl & Aluminium



Modell	110v 50Hz	230v 50Hz
Gewicht (kg)	97	97
Motorstärke (Hp / kW)	3.0 / 2.2	3.0 / 2.2
Motordrehzahl	2800	2800
Nennspannung (v)	110	230
Nennstrom (A)	27.2	13.6
Schutzsystem	IP44	IP44
Stromverbrauch (Kwh)	2.21	2.21
Vibrationskraft (kN)	14	14
Frequenz (Hz)	50	50
Mindesttransformatorgröße (kVA)	5	N/A
Maximale Fahrgeschwindigkeit (m/min)	25	25
Maximale Steigfähigkeit (°)	20	20
Verdichtungskraft (kg/m ²)	517	517
Dreidimensionale Vibration* (m/sec ²)	3.04	3.04
Betriebszeit (Mins)	323.6	323.6
Schalldruckpegel (dB L _{WA})	105	105

* EN500 Part 4 Unterer Füllstand.

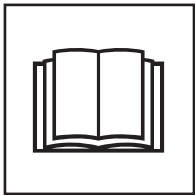
- A - Markenaufkleber
- B - Sicherheit Aufkleber
- C - Geräuschaufkleber
- D - Nasser Straße Aufkleber
- E - Motor Sicherheits Aufkleber
- F - Motor Bewertung Abziehbild
- G - Wandlerabziehbild
- H - Aufnahmepunkt-Aufkleber
- J - Rad-Kit Einbau Aufkleber



A - Markenaufkleber

Das Modell der Maschine zu identifizieren.

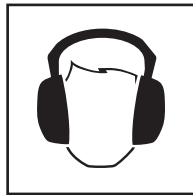
B - Sicherheit Aufkleber (Teil-Nr. 19.0.373)



Lesen Sie bitte
die Gebrauchsanweisung



Tragen Sie
Schutzschuhe



Tragen Sie
Gehörschutz



Tragen Sie
Augenschutz

C - Geräuschaufkleber

Garantierter Schalleistungspegel der Maschine in dB(A).

D - Nasser Straße Aufkleber

NICHT diese Maschine in nasser Umgebung. Die elektrischen Komponenten der Maschine darf niemals mit Wasser oder Flüssigkeiten jeglicher Art ausgesetzt werden, da dies zu schweren Verletzungen oder sogar zum Tod führen kann!

E - Motor Sicherheits Aufkleber

SIE irgendwelche Abdeckungen entfernen, **NICHT** vom Motor, während die immer noch eingesteckt Dies kann zu schweren Verletzungen oder sogar zum Tod führen.

F - Motor Bewertung Abziehbild

Technische Daten des Motors an der Maschine.

G - Wandlerabziehbild

Wichtige Informationen über die Größe des Transformators und des Verlängerungskabels für den Betrieb der Maschine.

H - Aufnahmepunkt-Aufkleber

Zeigt an, dass dieser Bereich zum Heben der Maschine mit einem mechanischen Hebezeug verwendet werden kann.

J - Rad-Kit Einbau Aufkleber

Finden Sie im Abschnitt "Montagehinweise" dieser Website, um Erläuterungen

Bitte lesen Sie im Interesse Ihrer persönlichen Sicherheit und im Interesse der Sicherheit anderer Personen in Ihrer Umgebung die nachfolgenden Sicherheitsinformationen sorgfältig durch und vergewissern Sie sich, dass Sie diese auch verstanden haben. Es liegt in der Verantwortung des Betreibers sicherzustellen, dass er/sie genau über den sicheren Betrieb dieses Gerätes Bescheid weiß. Wenn Sie nicht genau wissen, wie der Plattenverdichter PCLX 16/45E sicher und korrekt betrieben wird, so wenden Sie sich bitte an Ihren Vorgesetzten oder die Altrad Belle.



WARNEN

Falsche Bedienung oder Instandhaltung ist gefährlich. Vor der Ausführung von Instandhaltungs- und Reparaturarbeiten bitte unbedingt diesen Abschnitt lesen.

- Das Gerät ist schwer und sollte nicht von einer Person allein gehoben werden – ORGANISIEREN SIE HILFE oder verwenden Sie ein passendes Hebegerät.
- Sperren Sie den Arbeitsbereich ab und sorgen Sie dafür, dass unbeteiligte und unbefugte Personen den erforderlichen Sicherheitsabstand einhalten.
- Das Bedienungspersonal muss während des Betriebes des Geräts immer eine vollständige persönliche Schutzausrüstung (PSA) im Sinne des Arbeitsrechts tragen (s. auch Abschnitt Gesundheit und Sicherheit).
- Vergewissern Sie sich VOR dem Einschalten des Gerätes, wie dieses im Fall von Schwierigkeiten sicher ausgeschaltet werden kann.
- Schalten Sie den Motor immer aus, bevor sie ihn transportieren, an Ort und Stelle bewegen oder warten.
- Während des Betriebs wird der Motor sehr heiß. Lassen Sie ihn abkühlen, bevor sie ihn berühren. Lassen Sie nie den Motor unbeaufsichtigt laufen.
- Entfernen oder verändern Sie niemals Schutzvorrichtungen – diese dienen Ihrem Schutz. Kontrollieren Sie immer den Zustand und die Sicherheit der Schutzvorrichtungen, und wenn diese beschädigt sind oder fehlen, dürfen Sie das GERÄT so lange NICHT VERWENDEN, bis die Schutzvorrichtung entweder ersetzt oder repariert worden ist.
- Ziehen Sie das Gerät nie am Kabel oder ziehen Sie nie den Stecker, indem Sie an der Schnur ziehen.
- Benutzen Sie das Gerät nicht, wenn Sie krank oder müde sind bzw. wenn Sie unter dem Einfluss von Alkohol oder Drogen stehen.
- Stellen Sie sicher, dass ein schleifendes Kabel vor Schäden geschützt ist, dass niemand darüber stolpert oder dass es unter das Gerät kommt.
- Verwenden Sie den Motorschutz als Hebepunkt.
- **NICHT** Strahl waschen die Maschine könnte dies zu schweren Verletzungen oder sogar zum Tod führen!
- **NICHT** diese Maschine in nasser Umgebung. Die elektrischen Komponenten der Maschine darf niemals mit Wasser oder Flüssigkeiten jeglicher Art ausgesetzt werden, da dies zu schweren Verletzungen oder sogar zum Tod führen kann!
- **Bei 220/240v Mischers ist der Gebrauch eines Fehlerstrom - Schutzschalters zu empfehlen.**

Feuerbekämpfung

Wenn der Mischer zu brennen beginnt, Stromversorgung ausschalten. Mit Trocken- oder CO₂-Apparat löschen. Wenn sich das Feuer nicht löschen lässt, Abstand halten und Feuerwehr anrufen. Setzen Sie sich bitte mit dem Belle Vertragshändler in Verbindung, wenn Sie Zweifel am Sicherheitszustand der Maschine haben.

Elektromotoren

Alle transportablen Elektrogeräte können bei Mißbrauch gefährlich sein. Diese Maschine kann nur mit einer Spannung betrieben werden. Sicherstellen, daß die Netzversorgung den Spannungsangaben des Leistungsschildes entspricht. Stellen Sie sicher, dass der Motor abgeschaltet ist, bevor Sie den Stecker einstecken.

220/240v - immer einen Fehlerstrom-Schutzschalter (Erdstromauslöser) direkt in die 230-V-Steckdose stecken. Verlängerungskabel werden ggf. direkt in den Fehlerstrom-Schutzschalter gesteckt.

110v - Transformatoren müssen ggf. eine Mindest-Dauerleistung von 4.0kW haben.

Zeichen am EIN/AUS-Schalter: O (rot) = AUS und I (grün) = EIN gemäß internationalen Normen.



WARNUNG

Kein Verlängerungskabel zwischen Transformator und Strom-versorgung anschließen. Immer darauf achten, daß das Kabel zwischen 110-V-Mischer und Transformator mindestens 3 Meter lang ist. Achten Sie darauf, Kabel mit Kabelclip an das Betriebshandgriff zu allen Zeiten ausgestattet.

Stecker

Der PCLX 16/45E Plattenverdichter ist für die Heim- oder Montagenutzung gedacht. Passend zum Gerät werden folgende Steckertypen mitgeliefert:

110v Motor - Typ BS4343, bis zu 32 ampere.

230v Motor - 3-poliger Steckertyp BS1363 für bis zu 16 ampere oder 3-poliger CEE7/7-Eurostecker.

Steckeranpassung - ACHTUNG! DAS GERÄT MUSS GEERDET SEIN

WICHTIG: Die Drähte in der Netzzuleitung sind nach dem folgenden Schema gefärbt:

GRÜN / GELB = ERDE, BLAU = NEUTRAL, BRAUN = SPANNUNG

Der grün-gelb gefärbte Draht muss im Stecker mit der mit E bezeichneten oder grün-gelb gefärbten Klemme verbunden werden. Der braun gefärbte Draht muss im Stecker mit der mit L bezeichneten oder rot gefärbten Klemme verbunden werden. Der blau gefärbte Draht muss im Stecker mit der mit N bezeichneten oder schwarz gefärbten Klemme verbunden werden. Stellen Sie vor dem Einstecken sicher, dass die Netzspannung der auf dem Motor angegebenen zulässigen Spannung entspricht.

Verlängerungskabel

Verlängerungskabel dürfen, falls erforderlich, höchstens 25 Meter lang sein. Bei 230-V-Mischern muß der Kabelquerschnitt 2.5mm² betragen und Bei 110-V-Mischern muß der Kabelquerschnitt 2.5mm² betragen. Verlängerungskabel sorgfältig so verlegen, daß Flüssigkeiten, scharfe Kanten und von Fahrzeugen befahrene Stellen vermieden werden. Darauf achten, daß das Verlängerungskabel nicht unter dem Mischer eingeklemmt wird. Ganz abrollen, da es sonst zu heiß wird und brennen könnte. Sicherstellen, daß die Anschlüsse des Verlängerungskabels sauber und trocken sind.

Spannungsausfallsicherung

Die im Gerät angebrachten Motoren verfügen über einen Spannungsausfallsicherungsschalter. Bei einem Stromausfall wird der Motor nicht automatisch neu starten, sobald der Strom wieder da ist. Das Gerät muss dann von Hand gestartet werden.

Vibration

Ein Teil der Vibrationen wird während des Arbeitsvorganges über den Griff auf die Hände der bedienenden Person übertragen. Beachten Sie bitte die Spezifikationen und Technischen Daten für Vibrationsstärken und Einsatzzeiten (empfohlene Maximalzeit pro Tag). Die maximalen Einsatzzeiten dürfen NICHT überschritten werden.

Persönliche Schutzausrüstung (PSA)

Passende PSA ist während des Betriebes des Geräts zu verwenden, z. B. Schutzbrillen, Handschuhe, Ohrenschützer, Staubmasken sowie Arbeitsschuhe mit Zehenschutz-Stahlkappen und zusätzlich rutschfesten Sohlen. Verwenden Sie für die Arbeit passende Kleidung. Schützen Sie Ihre Haut immer vor dem Kontakt mit Beton.

Staub

Während des Verdichtungsvorganges kann Staub aufwirbeln, der für Ihre Gesundheit eine Gefahr darstellen kann. Tragen Sie immer eine dem auftretenden Staubtyp angemessene Staubschutzmaske.

Rückgefüllter Bodenaushub oder neu eingefüllter Boden, Packlagen und Decklagen haben kleine Hohl- oder Lufträume, die unterschiedliche Probleme verursachen können, wenn keine Verdichtung erfolgt.

1. Beim Befahren nicht verdichteter Oberflächen wird das Material komprimiert. Die Oberfläche sinkt dann unter Füllung der Hohlräume ein.
2. Eine ähnliche Situation tritt bei statischer Belastung von nicht verdichteten Flächen ein. Lasten (z.B. Gebäude) sinken.
3. Material mit Hohlräumen ist wasserdurchlässiger, was zu Erosion führen kann. Wassereindringen kann auch zur Ausdehnung des Bodens bei Frost und zu Schrumpfung bei trockener Witterung führen. Ausdehnung und Schrumpfung ist eine der häufigsten Ursachen von Fundamentschäden und kann ein Absteifen notwendig machen.

Verdichten steigert die Dichte des Materials und verbessert demgemäß die Tragfähigkeit. Es reduziert das Hohlraumvolumen und damit das Risiko einer Setzung, sowie von Ausdehnung und Schrumpfung durch Wassereindringen.

Bisher wurden unterschiedliche Methoden für das Verdichten bei unterschiedlichen Anwendungen benutzt. In Betracht zu ziehende Faktoren sind die Materialeigenschaften, die Dicke der Lage, der Verdichtungsdruck, der Rüttelvorgang und die Anzahl der Durchgänge. Ein besseres Verständnis der Funktionsweise des Rüttelprozesses brachte die Einführung neuer Spezifikationen für das Verdichten mit sich. Die Spezifikation vom neuesten Stand ist Bestandteil des britischen New Roads & Street Works Act. (NRSWA). Tiefbauingenieure wenden diese Spezifikation inzwischen überall für die einwandfreie Verdichtung an Baustellen an.

Anwendungen/Material fallen in drei Kategorien:

1. Kohäsives Material (Korngehalt unter 20%) z.B. Ton, Schluff & schwere Böden.
2. Körniges Material (Korngehalt mehr als 20%) z.B. Packlagen, Sand & leichte Böden.
3. Bitumenhaltiges Material z.B. Asphalt (Teerdecken), Kaltasphalt (Bitumen emulsionsprodukte).

Kontrolldurchsicht vor dem Einsatz

Die nachfolgende Kontrolldurchsicht muss sowohl vor jedem Arbeitseinsatz als auch nach jeweils vier Stunden Betrieb durchgeführt werden. Genaue Anweisungen entnehmen Sie bitte dem Abschnitt Service. Falls Störungen erkannt werden, darf die PCLX 16/45E erst nach der Behebung der Störungen benutzt werden.

1. Untersuchen Sie den PCLX 16/45E und alle Kabel genauestens auf Anzeichen für Schäden. Stellen Sie sicher, dass der Riemenschutz sicher ist, bevor Sie die Maschine benutzen.
2. Kontrollieren Sie die Schläuche, die Verschlüsse der Füllvorrichtungen, die Ablassöffnungen sowie andere Bereiche auf Anzeichen von Lecks. Reparieren Sie eventuell auftretende Lecks vor der Inbetriebnahme.



WARNUNG

Vor Benutzung der Maschine bzw. vor der Ausführung von Instandhaltungsarbeiten **MÜSSEN SIE SICH MIT DEM INHALT DIESER ANLEITUNG VERTRAUT MACHEN !**



WARNUNG

NIEMALS passieren über das Stromkabel mit dem Verdichter im Betrieb.

- **Transport des Verdichtungsgerätes an den Einsatzort.**
KEINESFALLS darf das Gerät an den Hebepunkten (siehe Beschreibung) mittels Flaschenzug angehoben werden. Ein Transport des PCLX 16/45E ist von zwei Personen durchzuführen. Verwenden Sie die vorhandenen Handhebepunkte (siehe Beschreibung)
- **NIEMALS** darf der Motor bei Transport oder Bewegung des PCLX 16/45E eingeschaltet sein, auch wenn es sich nur um eine kurze Strecke handelt.
- Wenn Sie die im Abschnitt Vor dem Start vorgeschriebenen Kontrollen ausgeführt haben, können Sie den Motor starten.
- **Schalten Sie das Gerät auf und verwenden Sie den Steuerhebel zu steuern oder schalten Sie die PCLX 16/45E.**
Der Vibrator wird nicht nur die Bodenplatte zum Vibrieren bringen, sondern sie auch nach vorne bewegen. Während eines normalen Betriebes sollten Sie den PCLX 16/45E nicht schieben müssen. Das Gerät sollte sich mit seiner eigenen Geschwindigkeit fortbewegen können. Die Bewegungsgeschwindigkeit hängt von der Beschaffenheit der Oberfläche ab. Falls es sich bei der zu verdichtenden Oberfläche um einen Hang handelt, so ist bei der Kontrolle der Bewegungsrichtung des PCLX 16/45E große Vorsicht geboten. Befestigen Sie im Bedarfsfall ein passendes Seil an einem niedrigen Punkt am Chassis des PCLX 16/45E, um dadurch einem Helfer die Möglichkeit zu geben, einen Teil des Gewichtes des PCLX 16/45E zu übernehmen. Arbeiten Sie an einem Hang immer in gerader Linie aufwärts und abwärts, niemals quer.
- **Bearbeiten Sie die Oberfläche mit dem PCLX 16/45E in planvoller Weise so lange, bis die erforderliche Verdichtung erreicht ist.**
Wenn mehrere und verschiedene Schichten übereinander verdichtet werden sollen, verdichten Sie jede Schicht einzeln.

Abstellen des Motors

1. Drücken Sie die **ROTE** Taste (**O**), um die Maschine zu stoppen (**Abb. A**).

Anlassen des Motors

1. Stecken Sie sie in Stromversorgung.
2. Drücken Sie die **GRÜNE** Taste (**I**), um die Maschine zu starten (**Abb. B**).

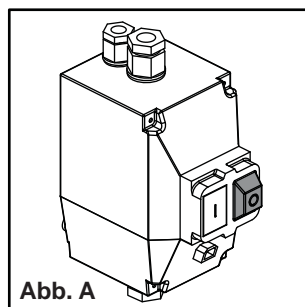


Abb. A

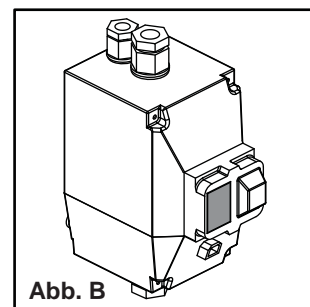


Abb. B

Anleitung zur Anwendung des PCEL-E mobilen Geräteprüfstands ("Portable Appliance Test", PAT)



WARNUNG

Vergewissern Sie sich, dass die Platte von der Energiequelle abgezogen ist, bevor Sie erste Schritte der Sichtprüfung durchführen!

Vor einem PAT muss eine formelle Sichtprüfung durch eine kompetente Person durchgeführt werden, um die elektrische Sicherheit der Geräte sicherzustellen; hierbei ist die korrekte Vorgehensweise einzuhalten. Anleitungen zum PAT sowie zugehörige Definitionen finden Sie auf der Behörden-Website:

<http://www.hse.gov.uk/electricity/faq-portable-appliance-testing.htm>.

1. Platzieren Sie den PCEL-400E-Plattenverdichter im Prüfstand / der Befestigung (**Artikelnr. 968/01200**), sodass die Vorderseite der Platte zu den Anti-Vibrations-Montageelementen hin zeigt (**Artikel 1**). Das Gerät muss auf der Matte ruhen und der Griff muss nach hinten geklappt sein (**Abb. C**). Der Prüfstand muss bei trockener Umgebung auf einem ebenen Boden stehen, und die GummifüÙe müssen den Boden berühren für eine ausreichende Vibrationsdämpfung (**HINWEIS**: Die GummifüÙe sind **NICHT** als elektrische Isolierung des Produkt gegenüber dem Boden ausgelegt).
2. Bringen Sie die Z-Halterung (**Artikel 2**) (**Artikelnr. 968/01205**) am Schalter an. Schieben Sie die Halterung hierzu auf den Schalter, bis sie sicher einrastet, und drücken Sie die grüne Taste **ON** am Schalter.
3. Schließen Sie ein geeignetes PAT-Testgerät an, und konfigurieren Sie es gemäß den technischen Daten Ihres PCLX 16/45E (z. B. Spannung; Geräte-Isolierungsklasse; korrekter Testtyp etc.).
4. Vergewissern Sie sich, dass der PCEL-E-Plattenverdichter und die PAT-Prüfbefestigung keine Personen, Tiere oder andere Gegenstände berühren und dass diese Gefahr auch während des Tests nicht besteht. Führen Sie den Test durch, wenn Sie sicher sind, dass diese Bedingungen sicher eingehalten werden.

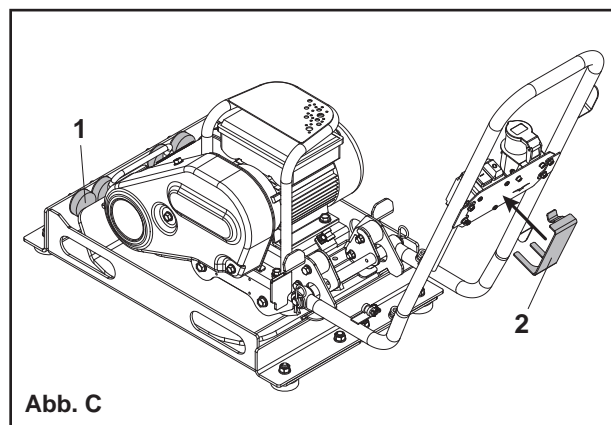


Abb. C

Problem	Ursache	Behebung des Problems
Motor startet nicht.	Sicherung oder Schutzschalter löst aus.	Sicherung auswechseln oder Schalter zurücksetzen.
	Stator abgeschaltet oder geerdet. Der Motor macht ein summendes Geräusch und Sicherung oder Schutzschalter löst aus.	Wenden Sie sich an einen Fachhändler oder an Altrad Belle.
	Motor überlastet oder Ladung eingeklemmt.	Kontrollieren Sie, ob die Ladung frei ist. Wenn ja, dann wenden Sie sich an einen Fachhändler oder an Altrad Belle.
	Kondensator (bei Wechselstrommotoren) kann defekt sein.	Vertretung oder Altrad Belle kontaktieren.
	Schalter defekt.	Vertretung oder Altrad Belle kontaktieren.
Motor läuft aber stirbt ab.	Spannungsabfall.	Beträgt die Spannung weniger als 10 % der zulässigen Spannung des Motors, wenden Sie sich an den Stromversorger oder prüfen Sie, ob ein anderes Gerät dem Motor Strom wegnimmt. Sonst wenden Sie sich an einen Fachhändler oder an Altrad Belle.
	Zunahme der Ladung.	Prüfen Sie, dass sich die Ladung nicht verändert hat oder die Anlage enger geworden ist. Bei Vorhandensein eines Ventilators, prüfen Sie, ob sich der Luftstrom verändert hat. Sonst wenden Sie sich an einen Fachhändler oder an Altrad Belle.
Motor braucht zu lange zur Beschleunigung.	Defekter Kondensator.	Vertretung oder Altrad Belle kontaktieren.
	Fehlerhafter Schaltschrank.	Vertretung oder Altrad Belle kontaktieren.
	Schlechte Lager.	Vertretung oder Altrad Belle kontaktieren.
	Spannung zu niedrig.	Stellen Sie sicher, dass die Spannung mindestens 10 % der zulässigen Spannung des Motors beträgt. Ist dies nicht der Fall, wenden Sie sich an den Stromversorger oder prüfen Sie, ob ein anderes Gerät dem Motor Strom wegnimmt. Sonst wenden Sie sich an einen Fachhändler oder an Belle.
Der Überlastungsschutz des Motors führt zu ständigen Ausfällen.	Ladung zu hoch.	Prüfen Sie, dass die Ladung nicht verstopft ist. Handelt es sich um einen Ersatzmotor, so überprüfen Sie, dass die Leistungsfähigkeit die gleiche ist wie beim alten Motor. War der vorherige Motor eine Sonderanfertigung, so kann ein Motor aus Lagerbeständen diese Leistung nicht unbedingt erreichen. Entfernen Sie die Ladung aus dem Motor und prüfen Sie, dass der Motor nicht stottert.
	Umgebungstemperatur zu hoch.	Prüfen Sie, ob der Motor genug Luft zur Kühlung bekommt. Die meisten Motoren sind auf einen Betrieb bei Temperaturen von unter 40°C ausgerichtet. (Bedenken Sie: Ein korrekt funktionierender Motor kann bei Berührung heiß sein.)
	Schutz kann defekt sein.	Vertretung oder Altrad Belle kontaktieren.
	Spule abgeschaltet oder geerdet.	Vertretung oder Altrad Belle kontaktieren.
Der Motor macht ein lautes reibendes oder schleifendes Geräusch.	Schäden im Inneren.	Vertretung oder Altrad Belle kontaktieren.
Einheit vibriert nicht.	Getrieberiemens zu locker	Riemens einstellen
	Störung im Getriebe	Wenden Sie sich an einen Fachhändler oder an Altrad Belle.
	Vibratorversagen	Vertretung oder Altrad Belle kontaktieren.
Asphalt haftet an der Platte Bituminöse Abblätterung an der Oberfläche (schichtweise)	Mangelnde Schmierung	Wasser verwenden
	Zu starke Verdichtung	Material entfernen und erneuern
Niedrige Geschwindigkeit (Platte versinkt)	Dicke der Schicht zu groß	Teil des Materials entfernen
	Zu hohe oder zu niedrige Feuchtigkeit	Material entfernen und Feuchtigkeitsgehalt korrigieren

Instandhaltung

Die Verdichtungsgeräte PCLX 16/45E der Altrad Belle sind für einen langjährigen und problemlosen Betrieb ausgelegt. Wir empfehlen Ihnen, alle wichtigen Wartungs- und Reparaturarbeiten von einem durch die Altrad Belle autorisierten Händler durchführen zu lassen. Verwenden Sie immer Originalersatzteile der Altrad Belle, da gefälschte Ersatzteile u. U. zum Erlöschen der Garantie führen können. Vor jeder Wartung des Gerätes schalten Sie den Motor ab und ziehen den Stecker.

Stellen Sie den PCLX 16/45E immer waagrecht ab, damit alle Flüssigkeitsstände korrekt gemessen werden können. Verwenden Sie nur empfohlene Schmiermittel (bitte lesen Sie dazu die nachfolgende Seite).

Einlaufzeit

Das Öl im Schaft des Vibrators muss erstmals nach 100 Betriebsstunden gewechselt werden, anschließend nach jeweils 500 Betriebsstunden. Nähere Informationen zum Gehäuse des Vibratorschafts und zum Ölwechsel finden Sie im Abschnitt Vibratoreinheit. Die Riemenspannung nach 4 Betriebsstunden zu kontrollieren.

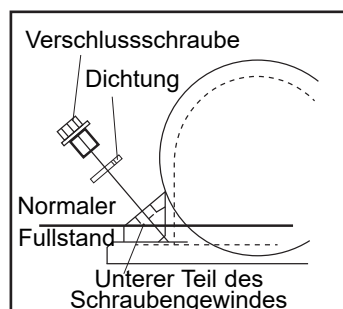
Reinigung

Dies ist ein elektrisches Gerät. Während der Reinigung müssen die elektrischen Komponenten dieser Maschine noch nie Wasser oder Flüssigkeiten jeglicher Art ausgesetzt werden, da dies zu schweren Verletzungen oder sogar zum Tod führen kann!

Routinewartungen		Vor jeder Benutzung	Die ersten 4 Stunden	1. monat bzw. 20h	3 monate bzw. 50h
Kabel	Kontrollieren	✓			
	Ersetzen Sie, wenn notwendig				
Antriebs-riemen	Riemenspannung prüfen		✓	✓	✓

Öl-/ Kraftstofftyp & mengen

	Öltype	Menge (Liter)	Kraftstofftyp	Menge (Liter)	Kerzentyp	Zündspalt (mm)
Rüttel	SAE 10w40	0.3	N/A	N/A	N/A	N/A



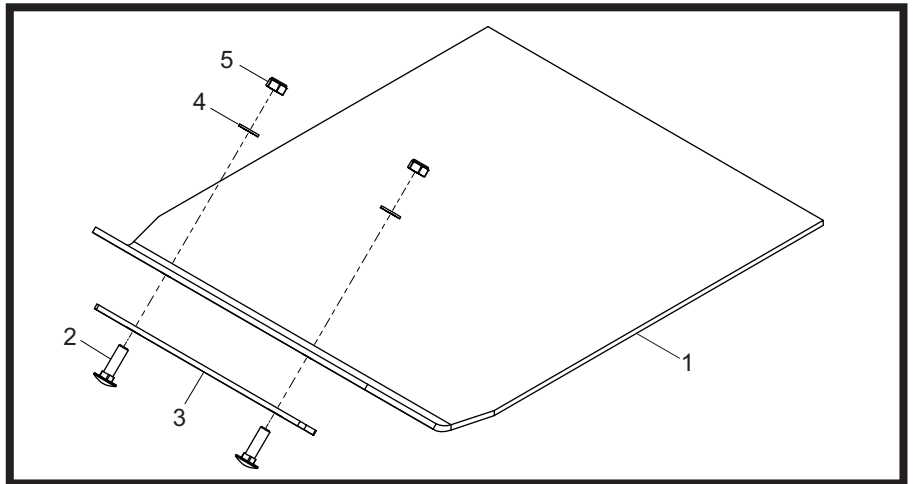
Rüttlerteil.

Unterer Teil des Schraubengewindes Verschlusschraube komplett mit Dichtung entfernen. Kontrollieren, ob der Ölstand gerade die unterste Gewindesteigung der Verschlusschraube erreicht. Erforderlichenfalls mit Öl der korrekten Qualität nachfüllen (siehe Tabelle).

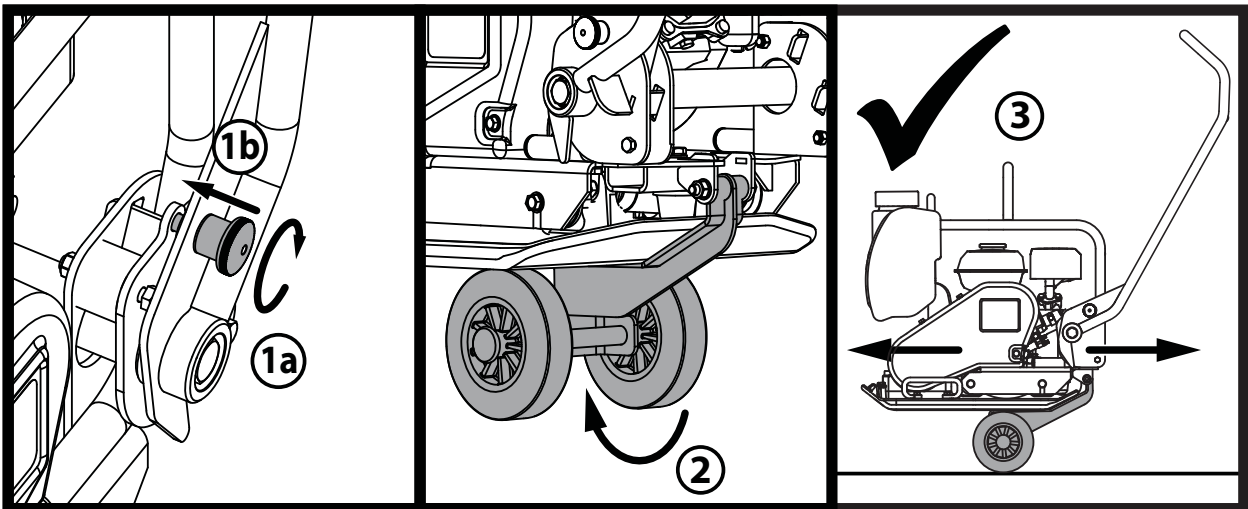
Blockpflaster

Die Blockpflaster-Rüttelplatte wurde für das Nivellieren von Platten und Blockpflaster konstruiert. Diese Platte darf jedoch nicht für gewöhnliche Verdichtungsarbeiten benutzt werden. Vor der Montage die vorhandene Rüttelplatte auf korrekte Größe und Type kontrollieren.

Zur Montage der Blockpflaster-Rüttelplatte (1) die Rüttelplatte und die Halteplatte legen. Darauf achten, dass die Befestigungsbohrungen mit den Bohrungen auf der Vorderseite der Halteplatte fluchten. Die Befestigungsbolzen (2) sind durch die Sicherungsleiste (3), dann die Blockpflaster-Rüttelplatte (1) und schließlich die Halteplatte zu stecken. Sie werden danach mit Mutter (5) und Scheibe (4) befestigt. Anziehen auf 50Nm.

**Transportvorrichtung**

Die als Option lieferbare Transportvorrichtung macht es dem Benutzer möglich, den Rüttler mit minimaler Anstrengung zum Einsatzort zu transportieren.



1. Schalten Sie den Handgriff-Verschlussknopf nach Griffflasche eingreifen und verriegeln Sie den Griff.
2. Sobald der Griff eingerastet ist, lassen Sie die Rad-Kit und gleiten unter der Bodenplatte.
3. mit dem Griff noch eingerastet, ist die Maschine nun bereit, mit dem Rad-Kit transportiert werden.

Den neuen ‚PCLX 16/45E‘-Einachsenrüttler von Altrad Belle ‚PCLX 16/45E‘ gewährleisten wir für einen Zeitraum von einem Jahr (12 Monate) gerechnet ab dem ursprünglichen Kaufdatum. Diese Gewährleistung gilt für den ersten Käufer. Diese Gewährleistung erstreckt sich auf Konstruktions- und Materialfehler und Sachmängel.

Die Altrad Belle Gewährleistung gilt in folgenden Fällen nicht:

1. Mutwillige Schäden, Schäden durch Missbrauch, Aufprallschäden oder ähnliche Schäden, die durch Nichtbeachtung der Montage-, Benutzungs oder Instandhaltungsanweisungen verursacht worden sind.
2. Änderungen oder Reparaturen, die von anderen als Altrad Belle oder deren anerkannte Kundendienststellen durchgeführt worden sind.
3. Transport- oder Versandkosten an und von Altrad Belle oder deren anerkannte Kundendienststelle zu Reparaturzwecken, oder zur Kontrolle von Maschinen bei Garantieansprüchen.
4. Material- und Lohnkosten für die Erneuerung, Reparatur oder den Ersatz von Teilen, die natürlichem Verschleiß unterliegen.

Nachfolgende Teile sind von unserer Gewährleistung ausgeschlossen:

- Treibriemen
- Motor-Luftfilter
- Zündkerzen

Altrad Belle und deren Beauftragte, Geschäftsführer, Mitarbeiter oder Versicherer übernehmen keinerlei Haftung für Folge- oder andere Schäden oder Kostenerstattungsansprüche die darauf beruhen, dass sich die Maschine nicht für einen bestimmten Zweck verwenden lässt.

Garantiefall

Im Garantiefall wenden Sie sich bitte zunächst entweder telefonisch, per Fax, E-Mail oder schriftlich an die Altrad Belle.

Rufnummern für Garantieansprüche:

Tel: +44(0)1298 84606

Fax: +44(0)1298 84073

Email : Warranty.dept@altrad-belle.com

Korrespondenzanschrift:

Altrad Belle Warranty Department,
Sheen, Nr. Buxton
Derbyshire
SK17 0EU
England

Garantieregistrierung:

Im Bemühen, ALTRAD Belle noch grüner und umweltfreundlicher zu gestalten, haben wir jetzt eine Online-Garantieregistrierung eingeführt. Um auf die Registrierungsseite unserer Internetpräsenz zu gelangen, nutzen Sie bitte die folgende Adresse:

http://www.bellegroup.com/index.php?p=warranty_registration

Andernfalls können Sie auch den beigefügten QR-Code (Quick Response Code) einscannen, um die Registrierungsseite über Ihr Handy aufzurufen.



Bei der Wartung dieses Produkts dürfen nur Originalersatzteile des Herstellers verwendet werden.

Der Benutzer verliert alle möglichen Ansprüche, wenn die verwendeten Ersatzteile nicht die Originalersatzteile des Herstellers sind.

Eine PDF-Datei mit Teilleisten für dieses Produkt finden Sie im Bereich „Produkt“ auf unserer website www.Altrad-Belle.com. Informationen zur Beschaffung von Ersatzteilen bei Ihrem Händler vor Ort finden Sie im Abschnitt „Kontakt“



Come Usare Questo Manuale

Questo manuale è fornito per aiutare l'utente ad utilizzare ed eseguire la manutenzione della piastra vibrante in maniera sicura. Il manuale è destinato ai rivenditori e agli operatori della piastra vibrante.

Prefazione

La sezione '**Ambiente**' contiene istruzioni su come gestire in maniera ecologica il riciclaggio della macchina da smaltire.

La sezione '**Descrizione della macchina**' aiuta l'utente ad acquistare familiarità con i comandi e le funzioni della macchina.

Le sezioni '**Sicurezza generale e Sicurezza e prevenzione infortuni**' spiegano come usare la macchina onde assicurare la sicurezza dell'utente e del pubblico in generale.

Le sezioni '**Istruzioni operative**' aiutano nell'assemblaggio e nell'uso della macchina.

La guida di '**Risoluzione dei problemi**' aiuta l'utente ad avviare ed arrestare la macchina.

La sezione '**Manutenzione**' aiuta l'utente nel caso di problemi nell'uso della macchina.

La sezione '**Garanzia**' descrive la copertura offerta dalla garanzia e la procedura per le richieste di risarcimento.

Direttive relative alle notazioni.

Il testo che nel presente manuale, deve essere letto con particolare attenzione e evidenziato nel modo seguente:



ATTENZIONE

Il prodotto presenta dei rischi. La mancata osservanza delle corrette procedure può arrecare danni alla macchina o causare infortuni all'utente.



AVVERTENZA

La vita dell'operatore può essere a rischio



Avvertenza



AVVERTENZA

*Prima di azionare questa macchina o eseguire su di essa qualsiasi intervento di manutenzione **BISOGNA LEGGERE** e **STUDIARE** il presente manuale.*

SAPERE come usare in maniera sicura i comandi della macchina e come eseguire la manutenzione in maniera sicura.

(N.B. Assicurarsi di sapere spegnere la macchina prima di accenderla, nel caso ci si dovesse trovare in difficoltà).

Indossare o usare SEMPRE il corretto equipaggiamento di sicurezza per la protezione personale.

Per **QUALSIASI** DOMANDA sull'uso o la manutenzione di sicurezza di questa macchina, **RIVOLGERSI AL PROPRIO SUPERVISORE** OPPURE ALLA Altrad Belle. +44 (0) 1298 84606



Indice

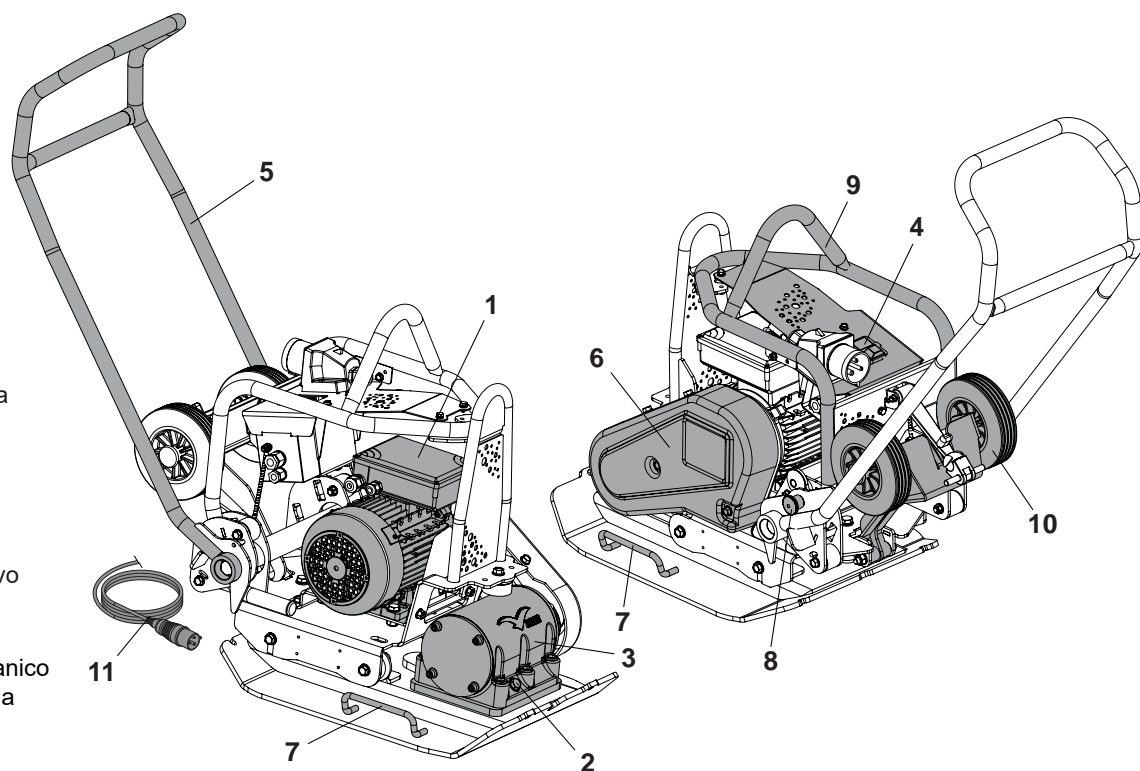
Come usare il presente manuale.....	56
AVVERTENZA.....	56
Descrizione della macchina.....	57
Ambiente	57
Dati Tecnici	58
Adevisi.....	59
Istruzioni di sicurezza	60
Sicurezza e prevenzioni Infortuni	61
Motivi per la compattazione.....	61
Specificazione di compattazione	61
Applicazioni	61
Controlli di sicurezza (Pre- avvio).....	61
Istruzioni operative	62
Guida alla risoluzione dei problemi.....	63
Manutenzione	64
Istruzioni per il Montaggio.....	65
Garanzia	66
Parti di ricambio.....	66
Dichiarazione di conformità CE/UE	7



Tipo di macchina;
Piastra Vibrante a
senso unico.

1. Motore Elettrico
2. Tappo dell'olio unità di
vibrazione.
3. Gruppo Vibratore
4. Interruttore On / Off
5. Maniglia di tenuta
6. Protezione per la cinghia
7. Maniglia per trasporto a
mano
8. Gestire Fermo
9. protezione del Motore
10. Gancio per fissare il Cavo
11. Cavo di Alimentazione

Non usare un gancio meccanico
sulla maniglia per trasporto a
mano (7)



Ambiente



Smaltimento sicuro.

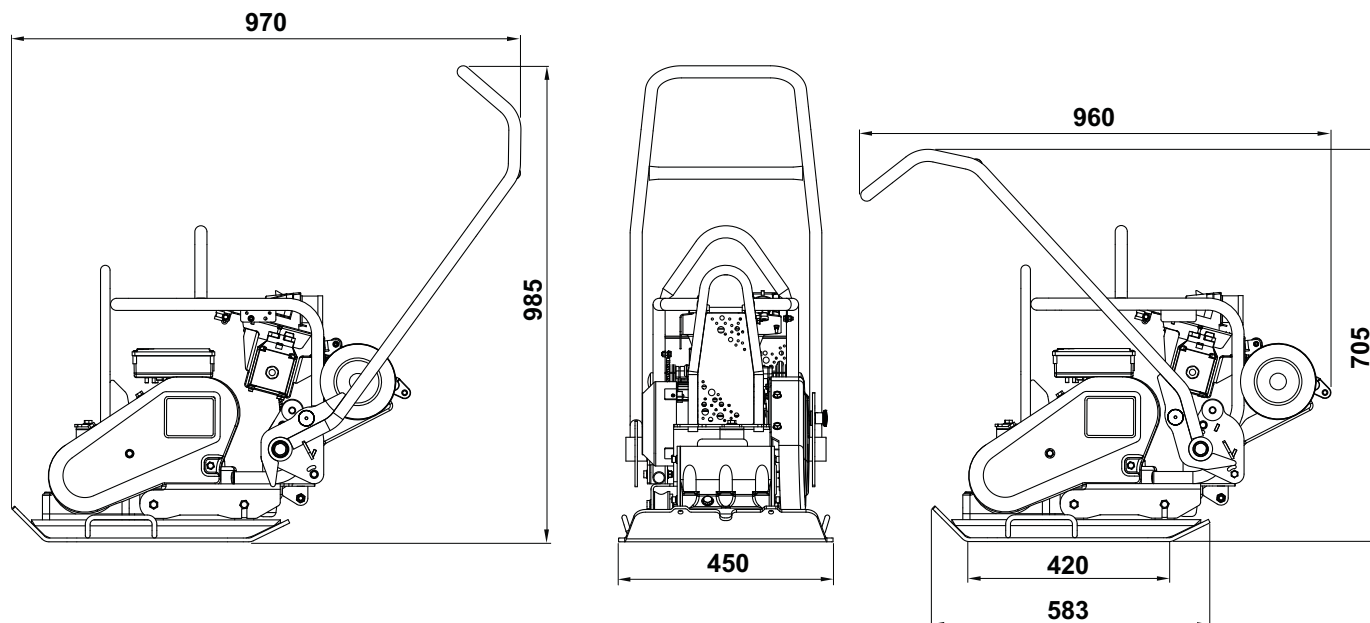


Istruzioni per la salvaguardia dell'ambiente.
La macchina contiene materiali di valore. Portare la
macchina e gli accessori da smaltire ai centri di
riciclaggio adatti.

Componenti	Materiale
Maniglia di Tenuta	Acciaio
Impugnatura	Acciaio
Piastra Base	Acciaio
Pesi Eccentrici	Acciaio
Eclettico Motore	Acciaio & Alluminio & Rame
Parti Varie	Acciaio & Alluminio



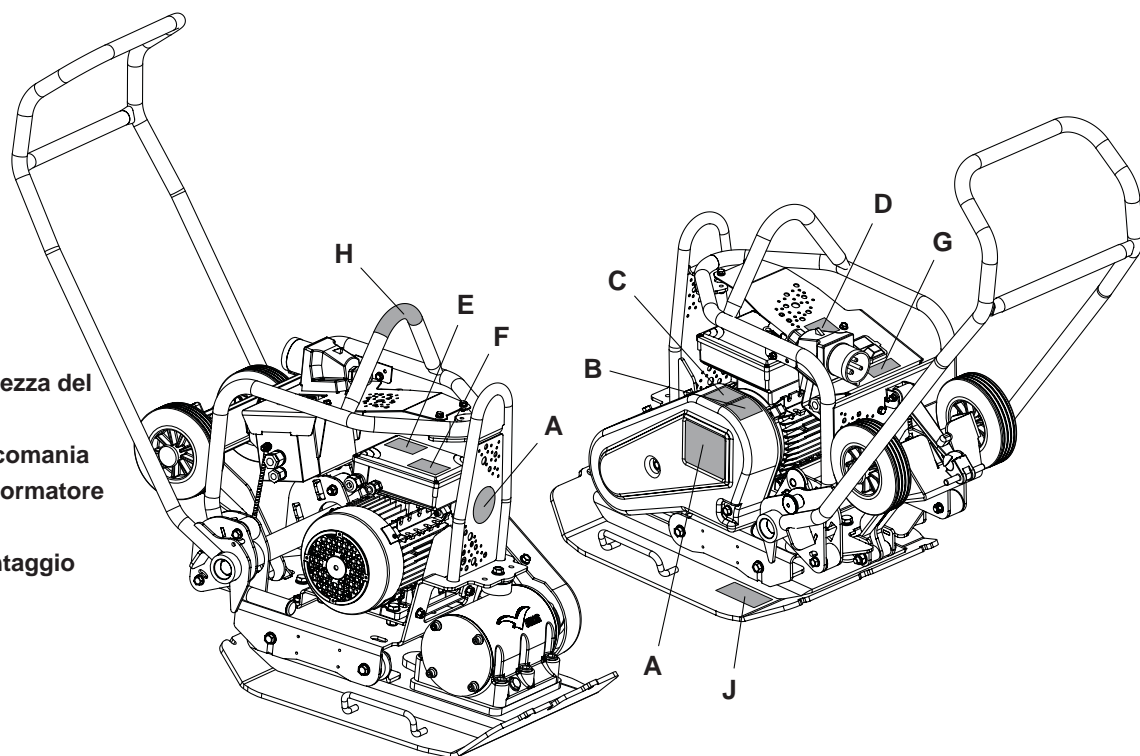
Dati Tecnici



Modello	110v 50Hz	230v 50Hz
Peso (kg)	97	97
Potenza del motore (Hp / kW)	3.0 / 2.2	3.0 / 2.2
Giri/min. motor	2800	2800
Tensione nominale (v)	110	230
Corrente nominale (A)	27.2	13.6
Sistema di protezione	IP44	IP44
Potenza assorbita (Kwh)	2.21	2.21
Forza di vibrazione (kN)	14	14
Frequenza (Hz)	50	50
Dimensione Minima del Trasformatore (kVA)	5	N/A
Massima Velocità di lavoro (m/min)	25	25
Massima Gradiente (°)	20	20
Forza di compattazione (kg/m ²)	517	517
Vibrazioni dei 3 assi* (m/sec ²)	3.04	3.04
Empo d'utilizzo (Mins)	323.6	323.6
Livello della potenza del suono (dB L _{WA})	105	105

* Livello minimale EN500 Parte 4

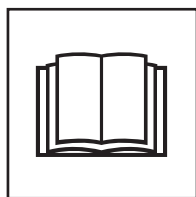
- A - Adesivo Marchiatura
- B - Adesivo di sicurezza
- C - Adesivo di Rumore
- D - Condizioni di Bagnato
Decalcomania
- E - Decalcomania di Sicurezza del
Motore
- F - Potenza Motore Decalcomania
- G - Decalcomania di Trasformatore
- H - Adesivo Gancio
- J - Adesivo Ruota Kit Montaggio



A - Adesivo Marchiatura

Adesivo marchiature per identificare il modello di macchina.

B - Adesivo di sicurezza (Parte N. 19.0.373)



**Leggere Il
Manuale Di Uso
E Manutenzione**



**Indossare Scarpe
Antifortunistiche**



**Indossare Cuffie
Antirumore**



**Indossare
Occhiali
Protettivi**

C - Adesivo di Rumore

Livello di potenza sonora della macchina garantito in dB(A).

D - Condizioni di Bagnato Decalcomania

NON utilizzare la macchina in condizioni di bagnato. I componenti elettrici della macchina non deve MAI essere esposti ad acqua o liquidi di qualsiasi tipo in quanto ciò potrebbe causare lesioni gravi o addirittura la morte!

E - decalcomania di Sicurezza del Motore

NON rimuovere le coperture dal motore, mentre la ancora collegato poll Questo può provocare lesioni gravi o addirittura letali.

F - Potenza Motore Decalcomania

Dati tecnici per il motore utilizzato sulla macchina.

G - Decalcomania di Trasformatore

Informazioni importanti su quali dimensioni del trasformatore e cavo di prolunga può essere utilizzato per far funzionare la macchina.

H - Adesivo Gancio

Indica quest'area può essere usato per sollevare la macchina utilizzando un dispositivo meccanico.

J - Adesivo Ruota Kit Montaggio

Si prega di consultare la sezione 'Istruzioni per il montaggio' di questo sito per la spiegazione



Sicurezza generale

Per la protezione dell'utente e per la sicurezza delle persone presenti si prega di leggere ed assicurarsi di comprendere a fondo le seguenti istruzioni di sicurezza. È responsabilità dell'operatore assicurarsi che egli/ella abbia compreso a fondo in che modo azionare in maniera sicura la presente apparecchiatura. Se non si è sicuri circa l'uso corretto e sicuro della piastra vibrante, consultare il proprio supervisore o la Altrad Belle.



AVVERTENZA *La manutenzione o l'uso improprio possono risultare pericolosi. Leggere e comprendere la presente sezione prima di eseguire qualsiasi intervento di manutenzione, servizio o riparazione.*

- Questo macchinario è pesante e non deve essere sollevato da una singola persona. Chiedere aiuto o usare un attrezzatura di sollevamento.
- Transennare l'area di lavoro e mantenere membri del pubblico e personale non autorizzato ad una distanza di sicurezza.
- L'attrezzatura di protezione personale (PPE) deve essere indossata dall'operatore ogni qualvolta debba usare la macchina. (consultare sezione sicurezza e prevenzione infortuni).
- Assicurarsi di sapere in che modo **DISATTIVARE** in maniera sicura questa macchina prima di **AVVIARLA** nell'eventualità ci si trovasse in difficoltà.
- Prima di trasporto, movimentazione nel sito o manutenzione spegnere sempre l'interruttore e scollegare il motore.
- Durante l'utilizzo il motore diventa molto caldo, lasciare che si raffreddi prima di toccarlo. Non lasciare mai il motore in funzione e incustodito.
- Mai rimuovere o manomettere gli schermi protettivi fissati, essi sono per la protezione personale. Controllare sempre gli schermi per le condizioni di sicurezza, se essi sono danneggiati o rotti **NON USARE LA MACCHINA** finché lo schermo non sia stato riparato o sostituito.
- Non trascinare né spostare mai la macchina utilizzando il cavo né tirare il cavo per scollegare lo spinotto.
- Non lavorare con la sega quando si è malati o si sente stanchi o si è sotto l'effetto di alcool o medicinali.
- Verificare che il cavo di trascinamento non possa danneggiarsi, essere calpestato né rimanere intrappolato sotto la macchina.
- **NON** utilizzare la protezione motore come punto di sollevamento.
- **NON** jet lavare la macchina potrebbe causare lesioni gravi o addirittura la morte!
- **NON** utilizzare la macchina in condizioni di bagnato. I componenti elettrici della macchina non deve MAI essere esposti ad acqua o liquidi di qualsiasi tipo in quanto ciò potrebbe causare lesioni gravi o addirittura la morte!
- **Raccomandiamo l'uso di un interruttore di sovratensione 220/240v.**

Estinzione di un incendio

In caso d'incendio della betoniera, scollegare l'alimentazione e spegnere il fuoco mediante un estintore a polvere o ad anidride carbonica. Se il tentativo fallisce, allontanarsi e chiedere l'intervento dei vigili del fuoco. Per qualsiasi dubbio circa lo stato di sicurezza della macchina, contattare il centro di manutenzione autorizzato.

Motori Elettrici

Tutte le apparecchiature elettriche portatili rappresentano un pericolo se maltrattate. Questa macchina funziona a un solo valore di tensione. Verificare che l'alimentazione corrisponda al voltaggio indicato sulla targhetta. Prima di collegarlo all'alimentazione, assicurarsi che il motore sia spento.

220/240v - usare sempre un interruttore di sovratensione (con dispersione a terra), collegato direttamente alla presa a 230v. In caso di utilizzo di prolunga, collegarla direttamente alla protezione sovratensione.

110v - Il trasformatore portatile deve avere potenza minima continuativa di 4.0kW.

I simboli di inserimento/disinserimento (ON/OFF) dell'interruttore sono 0 (Rosso) = disinserito (OFF) e I (verde) = inserito (ON) in conformità con gli standard internazionali.



AVVERTENZA

NON usare prolunghe tra il trasformatore e l'alimentazione. Accertarsi sempre che il cavo tra la betoniera alimentata a 110 v ed il trasformatore abbia una lunghezza minima di 3 metri. Assicurarsi che il cavo è dotato di clip di cavo alla leva di comando in ogni momento.

Spinotti

Il compattatore a piastra PCLX 16/45E è destinato solo per fai da te o per utilizzo sul sito; i tipi di spinotto in dotazione che seguono sono adatti al prodotto:

110v Motore - spinotto tipo BS4343 valore nominale 32 amp.

230v Motore - spinotto tipo BS1363 a 3 pin valore nominale 13 amp. oppure attacco Euro a 3-pin CEE7/7.

Inserimento di uno spinotto – **ATTENZIONE QUESTO PRODOTTO DEVE ESSERE COLLEGATO A TERRA**

IMPORTANTE: i fili del cavo di rete sono colorati secondo il seguente codice:

VERDE / GIALLO = TERRA, BLU = NEUTRO, MARRONE = SOTTO TENSIONE

Il filo di colore verde e giallo deve essere collegato al morsetto dello spinotto contrassegnato da E o a quello di colore verde e giallo. Il filo di colore marrone deve essere collegato al morsetto dello spinotto contrassegnato da L o di colore rosso. Il filo di colore blu deve essere collegato al morsetto dello spinotto contrassegnato da N o di colore nero.

Prima di collegare all'alimentazione verificare sempre che la tensione dell'alimentazione sia dello stesso valore nominale di quella contrassegnata sul motore.

Prolunghe

Se l'uso della prolunga è necessario, questa non deve superare la lunghezza di 25 metri (82 piedi). La sezione deve essere di 2.5mm² per un cavo a 230v e di 2.5mm² per un cavo a 110v. Assicurarsi che la prolunga sia perfettamente distesa sul pavimento, che non sia a contatto con sostanze liquide o corpi taglienti e che non possa essere schiacciata da un veicolo. Fare in modo che il cavo non rimanga intrappolato sotto la betoniera. Svolgerlo completamente per evitare che si surriscaldi e prenda fuoco. Accertarsi che tutti i collegamenti del cavo si trovino all'asciutto ed in posizione sicura.

NVR - No Volt Release (rilascio in mancanza di corrente)

I motori della macchina sono datati di un interruttore NVR (rilascio in mancanza di corrente). Questo significa che, se manca la corrente, il motore non riparte automaticamente quando la corrente viene ripristinata. La macchina deve essere riavviata manualmente.

Sicurezza e Prevenzione Infortuni



Vibrazioni

Una parte delle vibrazioni create dall'operazione di compattazione viene trasmessa attraverso l'impugnatura alle mani e braccia dell'operatore. La gamma di piastre Vibranti Altrad Belle è stata progettata per ridurre i livelli di vibrazioni trasmessi alle mani e alle braccia dell'operatore. Consultare i dati tecnici per i livelli delle vibrazioni ed i tempi di utilizzo (tempo Massimo di esposizione quotidiana consigliato). NON superare i tempi massimi di utilizzo.

PPE (Attrezzatura di protezione personale).

Un' idonea attrezzatura PPE deve essere indossata durante l'uso della presente apparecchiatura; ossia, occhiali di sicurezza, guanti, cuffie insonorizzanti, mascherina antipolvere e scarponi con puntale in acciaio. Indossare indumenti idonei al lavoro che si sta svolgendo. Legare i capelli se lunghi e togliere qualsiasi monile che potrebbe impigliarsi nelle parti mobili dell'apparecchiatura.

Polvere

Il processo di compattazione produrrà occasionalmente della polvere che può essere nociva per la salute. Indossare sempre una maschera adatta al tipo di polvere che viene prodotto.

Motivi per eseguire la compattazione



Un Terreno che sia stato manomesso oppure un nuovo riporto, sottofondo o composto bituminoso per il manto d'usura, presenterà dei piccoli vuoti o sacche d'aria che se non compattate, determineranno l'insorgere problemi.

1. Mano a mano che il traffico stradale percorre la superficie di una zona non compattata, il materiale viene compresso. Ciò causa lo sprofondamento del manto stradale, mano a mano che il materiale riempie gli spazi vuoti.
2. Una situazione simile si verifica con carichi statici su un suolo non compattato. Il carico (ad es. Un edificio) sprofonderà.
3. I materiali contenenti spazi vuoti sono più soggetti ad infiltrazioni d'acqua con conseguente erosione. L'ingresso di acqua potrebbe causare anche l'espansione del terreno durante temperature congelanti e contrarsi durante periodi secchi. L'espansione e la contrazione sono le cause maggiori di danno nel costruire le fondamenta e generalmente portano a una struttura richiesta corroborante

La compattazione incrementa la densità del materiale e pertanto ne incrementa la capacità. Riduce i vuoti d'aria e pertanto riduce il rischio di sprofondamento, espansione e contrazione dovuti ad infiltrazioni d'acqua.

Specificazioni di compattazione



Vari metodi sono stati impiegati nel passato per specificare la compattazione richiesta per le varie applicazioni. I fattori da considerare sono le proprietà del materiale, lo strato di spessore, la pressione applicata, la vibrazione e il numero di passaggi. Una maggiore comprensione di come portare avanti la compattazione ha portato a delle nuove specificazioni di compattazione. La più innovativa delle specificazioni è data dalla NRSWA del regno unito. Ingegneri civili stanno adottando queste specificazioni per assicurare una buona compattazione in tutti i siti di lavoro.

Applicazioni



Le applicazioni/materiali rientrano in tre categorie:

1. Materiali coesivi (meno del 20% di materiale granulare) ad es. argilla, materiale sedimentario e terreni pesanti.
2. Materiali granulari (più del 20% di materiale granulare) ad es. massicciate, sabbie e terreni leggeri.
3. Materiali bituminosi ad es. asfalto (tarmac), asfalto applicato a freddo (prodotti ad emulsione bituminosa).

Controlli di pre-avvio



Ispezione di pre-avvio

La seguente ispezione di pre-avvio deve essere effettuata prima di iniziare qualsiasi sessione di lavoro oppure dopo ogni Quattro ore di impiego secondo quale circostanza si verifichi prima. Si prega di consultare la sezione manutenzione per delle istruzioni dettagliate. Nel caso in cui sorga un qualsiasi guasto, la piastra vibrante non deve essere usata fino alla rettifica del guasto.

1. Ispezionare a fondo il 'PCLX 16/45E' e tutti i cavi per rilevare la presenza di danni. Assicurarsi che la protezione della cinghia sia ben salda prima di utilizzare la macchina.
2. Controllare i tubi, itappi d'apertura le spine e qualsiasi altra zona che potrebbe avere segni di perdita. Riparare qualsiasi perdita prima di iniziare a lavorare.



Olstruzioni operative.



AVVERTENZA

Prima di azionare questa macchina o eseguire su di essa qualsiasi intervento di manutenzione **BISOGNA LEGGERE** e **STUDIARE** il presente manuale.



AVVERTENZA

MAI passare sopra il cavo elettrico con il compattatore durante il funzionamento.

• Trasportare la piastra vibrante nel luogo richiesto.

NON utilizzare un dispositivo di sollevamento meccanico sui punti di sollevamento a mano (vedere la sezione descrizione della macchina).

Il trasporto del PCLX 16/45E deve essere eseguito da 2 persone. Utilizzare i punti di sollevamento a mano (vedere la sezione de

scrizione della macchina)

• **NON** lasciare **MAI** il motore in funzione mentre si trasporta o si sposta il PCLX 16/45E, anche se solo per un breve tratto.

• Avendo effettuato i controlli elencati nella sezione di pre-avvio è possibile avviare il motore.

• **Accendere la macchina e utilizzare la manopola di comando per governare o ruotare il PCLX 16/45E.**

Durante il lavoro normale non si dovrebbe spingere la piastra vibrante ma permetterle di muoversi sul posto. La velocità di viaggio sarà determinate dalle condizioni della superficie che deve essere compattata. Se la superficie da compattare è su un pendio, bisogna fare molta attenzione e controllare la direzione di corsa della piastra vibrante. Se neccassario, usare una corda idonea fissata alla piastra vibrante al livello di un punto basso del telaio, onde consentire ad un assistente di sostenere parte del peso della piastra vibrante. Su di un pendio, procedere in senso longitudinale non trasversale.

• **Applicare la piastra Vibrante sulla superficie in maniera sistematica fino ad ottenere la corretta compattazione**

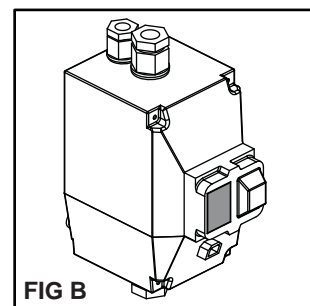
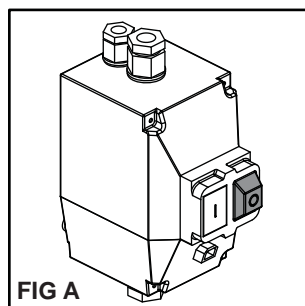
Laddove vi sia da compattare un certo numero di strati differenti sovrapposti l'uno all' altro, compattare ciascunostrato individualmente.

Fermare il motore

1. Premere il pulsante **ROSSO (O)** per arrestare la macchina (**Fig A**).

Avviare il motore

1. Inserire la spina nella presa di corrente.
2. Premere il tasto **VERDE (I)** per avviare la macchina (**Fig B**).



Guida all'uso di PCEL-E per l'esecuzione del Portable Appliance Test (PAT)



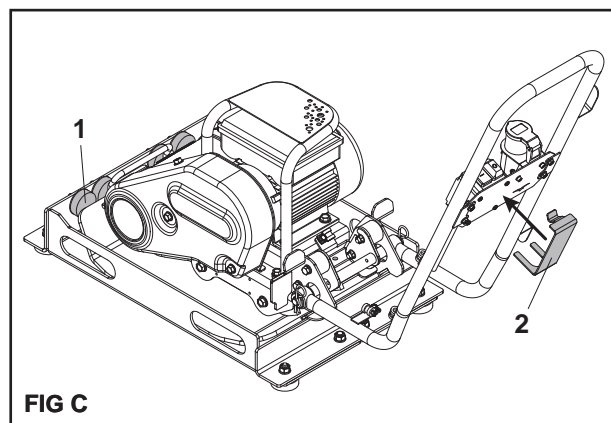
AVVERTENZA

Prima di eseguire il controllo visivo, assicurarsi che la piastra non sia collegata alla corrente elettrica

Prima di eseguire il test PAT, è necessario che un addetto competente effettui un controllo visivo formale seguendo la procedura corretta al fine di verificare la sicurezza elettrica dell'apparecchiatura. Le linee guida e le definizioni relative al test PAT sono disponibili sul sito web governativo:

<http://www.hse.gov.uk/electricity/faq-portable-appliance-testing.htm>.

1. Posizionare il compattatore a piastra PCLX 16/45E nell'impianto per l'esecuzione del test (**pezzo n. 968/01200**) con la parte anteriore della piastra rivolta verso i supporti anti-vibranti (elemento 1), appoggiato sulla stuoia e con l'impugnatura portata all'indietro (**Fig C**). L'impianto per l'esecuzione del test deve essere collocato su un pavimento piano, in condizioni ambientali prive di umidità. Solo i piedini di gomma devono toccare il suolo per la corretta attenuazione delle vibrazioni (**NOTA**: i piedini di gomma **NON** isolano il prodotto dal suolo).
2. Posizionare la staffa-Z (**elemento 2**) (**pezzo n. 968/01205**) sull'interruttore, facendola scorrere finché non si incastra nella posizione corretta e preme il pulsante verde **ON** dell'interruttore.
3. Collegare un tester PAT approvato e proseguire alla configurazione secondo le specifiche del PCLX 16/45E (ad es. tensione; classe di isolamento dell'apparecchio; tipo di test corretto, ecc.).
4. Assicurarsi che il compattatore a piastra PCEL-E e l'impianto per l'esecuzione del test PAT non entrino in contatto con esseri viventi o qualsiasi oggetto e assicurarsi che tale rischio non si presenti durante l'esecuzione del test. Eseguire il test solo in condizioni di sicurezza.



Problema	Causa	Rimedio
Il motore non parte.	Fusibile o interruttore di sicurezza scattato.	Sostituire il fusibile o reimpostare l'interruttore.
	Statore in corto o messo a terra. Il motore emette un fruscio e l'interruttore di sicurezza o il fusibile scattano.	Contattare l'agente o Altrad Belle.
	Motore in sovraccarico o carico inceppato.	Ispezionare e verificare che il carico sia libero. Se libero, contattare l'agente o Altrad Belle.
	Il condensatore (su motore a fase singola) può essersi guastato.	Contattare l'agente o Altrad Belle.
Il motore si avvia e poi si spegne.	L'interruttore di avviamento si è guastato.	Contattare l'agente o Altrad Belle.
	Caduta di tensione.	Se la tensione è al di sotto del 10% del valore nominale del motore, contattare l'azienda o vedere se qualche altra apparecchiatura assorbe tensione dal motore; oppure contattare l'agente o Altrad Belle.
Il motore impiega troppo tempo per accelerare.	Carica aumentata.	Verificare che il carico non sia cambiato. Verificare che l'apparecchiatura non si sia bloccata. Se è un'applicazione a ventola verificare che il flusso dell'aria non sia cambiato oppure contattare l'agente o Altrad Belle.
	Condensatore difettoso.	Contattare l'agente o Altrad Belle.
	Interruttore a bilanciere guasto.	Contattare l'agente o Altrad Belle.
La protezione da sovraccarico del motore scatta in continuazione.	Cuscinetti non idonei.	Contattare l'agente o Altrad Belle.
	Tensione troppo bassa.	Verificare che la tensione sia entro il 10% del valore nominale riportato sulla targhetta. Se non lo è, contattare l'azienda o verificare se qualche altra apparecchiatura assorbe tensione dal motore; oppure contattare Altrad Belle.
Il motore emette un forte rumore di frizione o uno stridio.	Carico troppo alto.	Verificare che il carico non sia inceppato. Se il motore è stato sostituito, verificare che il valore nominale sia lo stesso di quello vecchio. Se il motore precedente aveva un design speciale, un motore di base potrebbe non essere in grado di avere le stesse prestazioni. Togliere il carico dal motore e verificare che il motore non scatti.
	Temperatura ambiente troppo alta.	Verificare che il motore riceva aria sufficiente per un corretto raffreddamento. La maggior parte di motori è progettata per funzionare a una temperatura ambiente inferiore a 40°C. (Nota: un motore che funziona correttamente potrebbe essere molto caldo al tatto).
	La protezione potrebbe essere difettosa.	Contattare l'agente o Altrad Belle.
L'unità non vibra.	Avvolgimento in corto o a terra.	Contattare l'agente o Altrad Belle.
	Danni alle parti interne.	Contattare l'agente o Altrad Belle.
	Tensione della cinghia lenta al massimo.	Sistemare il controllo della velocità del motore
L'asfalto si attacca alla piastra Superfici bituminose si squamano.	Fallimento della trasmissione.	Contattare l'agente o Altrad Belle.
	Fallimento del vibratore.	Contattare l'agente o Altrad Belle.
Bassa velocità (la piastra cede)	Scarsa lubrificazione.	Utilizzare acqua.
	Troppa compattazione	Rimuovere e sostituire
Bassa velocità (la piastra cede)	Spessore dello strato troppo profondo	Rimuovere del materiale
	Contenuto di umidità troppo alto o troppo basso.	Rimuovere materiale e sistemare.



Revisione e Manutenzione

La gamma PCLX 16/45E Altrad Belle è stata progettata per offrire molti anni di funzionamento esenti da guasti. Si Raccomanda che un concessionario autorizzato dalla Altrad Belle effettui tutti i principali interventi di manutenzione e riparazione. Usare sempre parti di ricambio originali Altrad Belle, l'uso di parti non originali può invalidare la garanzia.

Prima di eseguire qualsiasi manutenzione alla macchina, spegnere il motore e scollegare l'alimentazione. Collocare sempre la piastra vibrante su un terreno pianeggiante onde assicurare la corretta lettura dei livelli dei liquidi. Usare solo gli oli consigliati (consultare la tabella alla pagina seguente).

Periodo di rodaggio

La copertura dell'olio dell'albero vibratore deve essere sostituito dopo le prime 100 ore di utilizzo, in seguito dopo ogni 500 ore di lavoro. Per i dettagli consultare l'unità del vibratore. La tensione della cinghia dovrebbe essere controllata dopo 4 ore.

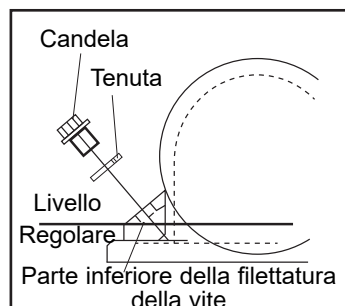
Pulizia

Questo è un apparecchio elettrico. Durante la pulizia, i componenti elettrici di questa macchina non deve mai essere esposti ad acqua o liquidi di qualsiasi tipo in quanto ciò potrebbe causare lesioni gravi o addirittura la morte!

Manutenzione di Routine		Prima di ciascun utilizzo	Prime 4 ore	Primo Mese / 20 Ore	3 Mesi / 50 Ore
Cavi	Controllare	✓			
	Sostituire se necessario				
Cinghia	Tensione		✓	✓	✓

Tipo di olio/carburante e quantità

	Tipo di Olio	Quantità (Ltr)	Tipo di carburante	Capacità (Ltr)	Tipo di candela	Spazio dell'elettrodo (mm)
Unità del vibratore	SAE 10w40	0.3	N/A	N/A	N/A	N/A



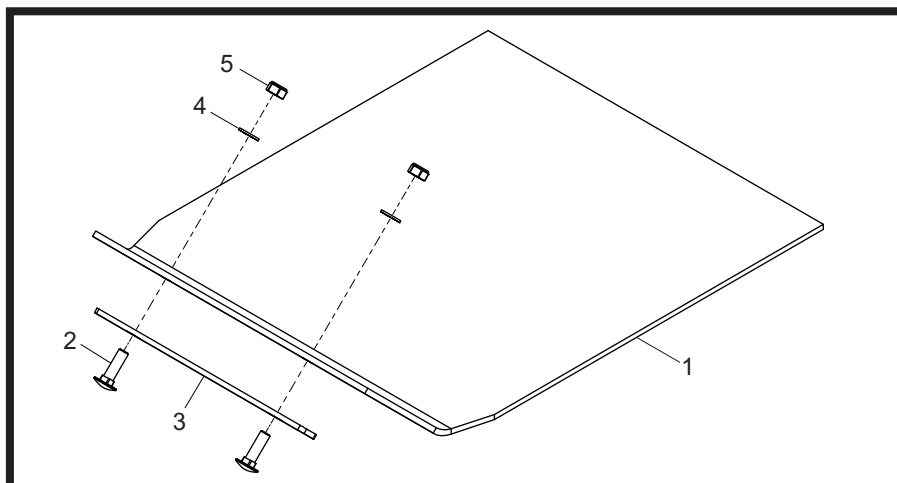
Gruppo Vibratore

Togliere il tappo completo di tenuta, controllare che il livello dell'olio raggiunga la filettatura inferiore sul foro del tappo dell'olio. Rabboccare come necessario con l'olio corretto (consultare la tabella).

Tamponi per la Pavimentazione

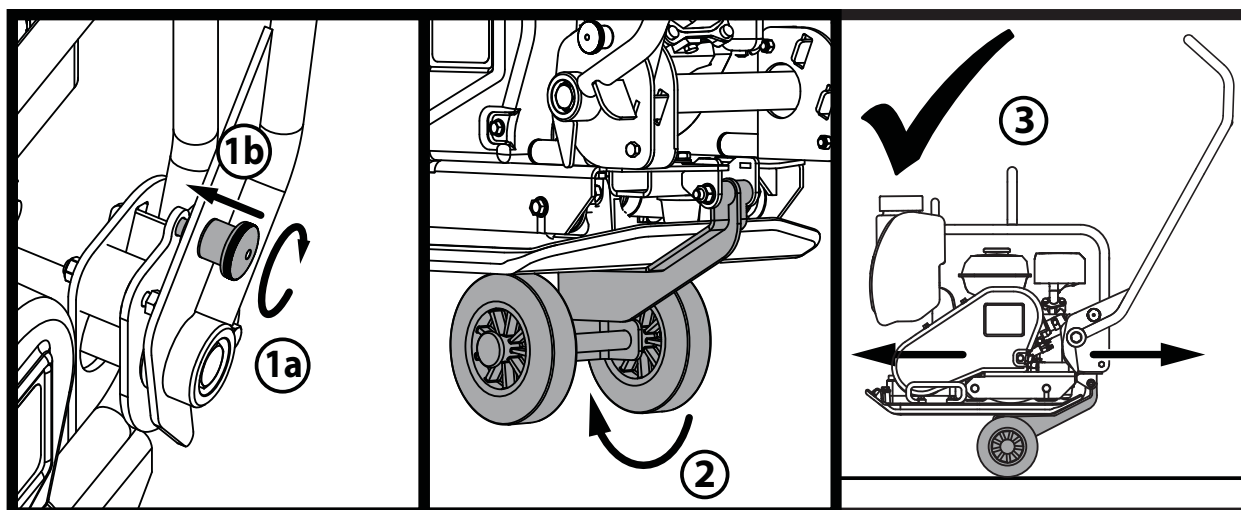
I tamponi per la pavimentazione a blocchi sono stati progettati per essere usati durante la compattazione di lastre per pavimentazione e pavidatrici a blocchi. Tuttavia, essi non devono essere usati per il normale lavoro di compattazione. Prima del montaggio, assicurarsi che il tampone per pavimentazione sia del corretto formato e del corretto tipo.

Per montare il tampone per la pavimentazione (1), collocare il tampone sotto la piastra assicurandosi che i fori siano allineati con i fori sulla parte anteriore della piastra di base. I bulloni di fissaggio (2) devono essere passati attraverso la fascetta di bloccaggio (3) poi attraverso il tampone per pavimentazione (1) ed infine attraverso la piastra di base. Essi devono essere fissati in posizione a turno con il dado (5) e la rondella (4). Serrare a 50 Nm.



Trasportatore

Il trasportatore consente all'operatore di trasportare la piastra vibrante fino al luogo di lavoro con il minimo sforzo.



1. Girare la maniglia del fermo manopola per bloccare il fermo della maniglia e bloccare la maniglia.
2. Una volta che la maniglia è bloccata in posizione, rilasciare il kit ruote e far scorrere sotto la piastra di base.
3. Con il manico ancora bloccato in posizione, la macchina è ora pronta per essere trasportati utilizzando il kit ruota.



Garanzia

La nuova piastra vibrante a direzione singola "PCLX 16/45E" Altrad Belle è coperta da garanzia per l'acquirente originale per un periodo di un anno (12 mesi) a partire dalla data di acquisto originale. La garanzia Altrad Belle copre difetti di progettazione, materiali e lavorazione.

Quanto segue non è coperto dalla garanzia Altrad Belle:

1. Danni causati da abuso, uso improprio, caduta od altri danni simili causati da od in seguito a guasti dovuti alla mancata osservanza delle istruzioni di assemblaggio, funzionamento o manutenzione da parte dell'utente.
2. Alterazioni, aggiunte o riparazioni effettuate da persone diverse dal persona le della Altrad Belle o da agenti da essa autorizzati.
3. Costi di trasporto o spedizione alla/dalla Altrad Belle. o loro agenti autorizzati, per la riparazione o la valutazione in base ad una richiesta di risarcimento in garanzia, su qualsiasi macchina.
4. Costi di materiali e/o di lavoro per sostituire, riparare o rimettere a posto componenti a seguito di normale usura e logorio.

I seguenti componenti non sono coperti da garanzia.

- Cinghia/e di trasmissione
- Filtro dell'aria del motore
- Candela del motore

La Altrad Belle e/o i loro agenti riconosciuti, direttori, impiegati od assicuratori non saranno responsabili di danni indiretti o di altra natura, perdite o spese connesse a, od a causa di, o per l'incapacità di usare la macchina per un qualsiasi scopo.

Richieste di risarcimento in garanzia

Tutte le richieste di risarcimento in garanzia devono essere comunicate direttamente al Altrad Belle, per telefono, fax, email o per iscritto.

Per le richieste di risarcimento in garanzia:

Tel: +44(0)1298 84606

Fax: +44(0)1298 84073

Email: Warranty.dept@altrad-belle.com

Scrivere a:

Altrad Belle Warranty Department,
Sheen, Nr. Buxton
Derbyshire
SK17 0EU
Inghilterra

Registrazione della garanzia:

ALTRAD Belle si impegna per un maggior rispetto e tutela delle risorse ambientali, e per questo abbiamo introdotto la registrazione della garanzia online. Per accedere alla pagina di registrazione del nostro sito, si prega di utilizzare il seguente indirizzo:-

http://www.bellegroup.com/index.php?p=warranty_registration

In alternativa, scansionate il codice QR (Quick Response Code) utilizzando il vostro smartphone per accedere alla pagina di registrazione.



Parti di Ricambio

Durante la manutenzione di questo prodotto, è possibile utilizzare solo parti di ricambio originali e originali del produttore.

L'utente perderà ogni possibile pretesa se le parti di ricambio utilizzate sono diverse dalle parti di ricambio originali del produttore.

È possibile trovare un PDF di elenchi di parti per questo prodotto nella sezione "prodotto" del nostro sito Web www.Altrad-Belle.com. Le informazioni sull'acquisto di parti di ricambio dal rivenditore locale possono quindi essere trovate nella sezione "Contattaci"

Hur man använder denna bruksanvisning

S

Denna bruksanvisning är till för att hjälpa Dig att använda och underhålla 'PCLX 16/45E' vibroplattan på ett säkert sätt. Bruksanvisningen är avsedd för återförsäljare och användare av 'PCLX 16/45E' vibroplattan.

Inledning

Avsnittet "**Maskinbeskrivning**" hjälper Dig att sätta Dig in i maskinens utrustning och reglage.

Avsnittet "**Miljö**" ger instruktioner om hur kasserade apparater återvinns på ett miljövänligt sätt.

Avsnitten "**Säkerhetsanvisningar**" och "Hälsa och Säkerhet" beskriver hur man använder maskinen så att Din och allmänhetens säkerhet garanteras.

Avsnittet "**Driftinstruktioner**" hjälper Dig att sätta igång och använda maskinen.

Tipsen och anvisningarna i "**Felsökning**" hjälper Dig om Du har problem med Din maskin.

Avsnittet "**Service**" finns för att hjälpa Dig med det vanliga underhållet och servicen av Din maskin.

Avsnittet "**Garanti**" beskriver garantins omfattning och reklamationsförfarande. Avsnittet "Dual Force" visar packningsspecifikationerna maskinen kan uppnå.

Direktiv med avseende på beteckningar.

Den text i denna bruksanvisning som särskilt måste uppmärksammas visas på följande sätt.



SE UPP

Produkten kan utgöra en risk. Maskinen eller Du själv kan skadas om hanteringen inte utförs på korrekt vis.



VARNING

Operatören kan utsättas för livsfara.

Varning

S



VARNING

Innan Du använder eller utför något underhåll på denna maskin **MÅSTE DU LÄSA** och **FÖRSTÅ** denna bruksanvisning.

VETA hur enhetens reglage används på ett säkert sätt och hur man utför underhåll på ett säkert sätt.

(NB Var säker på att Du vet hur man stänger av maskinen innan Du sätter på den, utfall Du hamnar i svårigheter.)

Använd **ALLTID** lämplig skyddsutrustning som krävs för Din personliga säkerhet.

Om Du har **NÅGRA FRÅGOR** om säker användning eller underhåll av denna enhet, FRÅGA DIN ARBETSLEDARE ELLER KONTAKTA Altrad Belle. (+44 01298 84606)

Innehåll

S

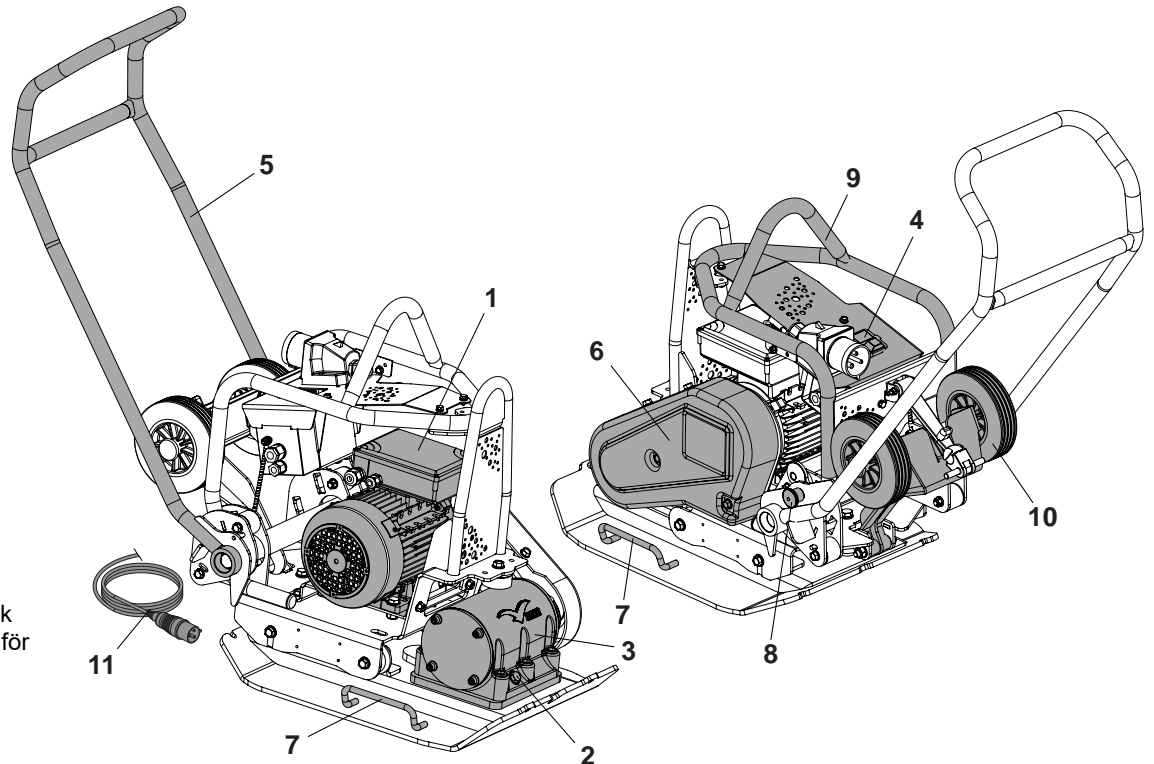
Hur man använder denna bruksanvisning.....	67
Varning	67
Maskinbeskrivning	68
Miljö	68
Tekniska data.....	69
Dekals.....	70
Säkerhetsinstruktioner.....	71
Hälsa och säkerhet.....	72
Anledningar för packning.....	72
Packningsspecifikationer	72
Tillämpningar	72
Kontroller innan start	72
Driftinstruktioner	73
Felsökningsguide.....	74
Service & Underhåll.....	75
Instruktion för sammansättning	76
Garanti.....	77
Reservdelar	77
EG-Försäkran om överensstämmelse.....	8

Altrad Belle behåller rättigheten att ändra maskinspecifikationer utan någon skyldighet att meddela om detta i förväg.

Maskintyp:
Envägs vibroplatta

1. Elmotor
2. Vibratorenhet oljeplugg.
3. Vibrator
4. Strömbrytare
5. Manöverhandtag,
6. Remskydd,
7. Lyftpunkt för händer
8. Handtaget Låsknoppen
9. Motorskydd
10. Kabelvinda
11. Nätkabel

ANVÄND INTE en mekanisk lyftanordning på lyftpunkter för händer (Nr 7)



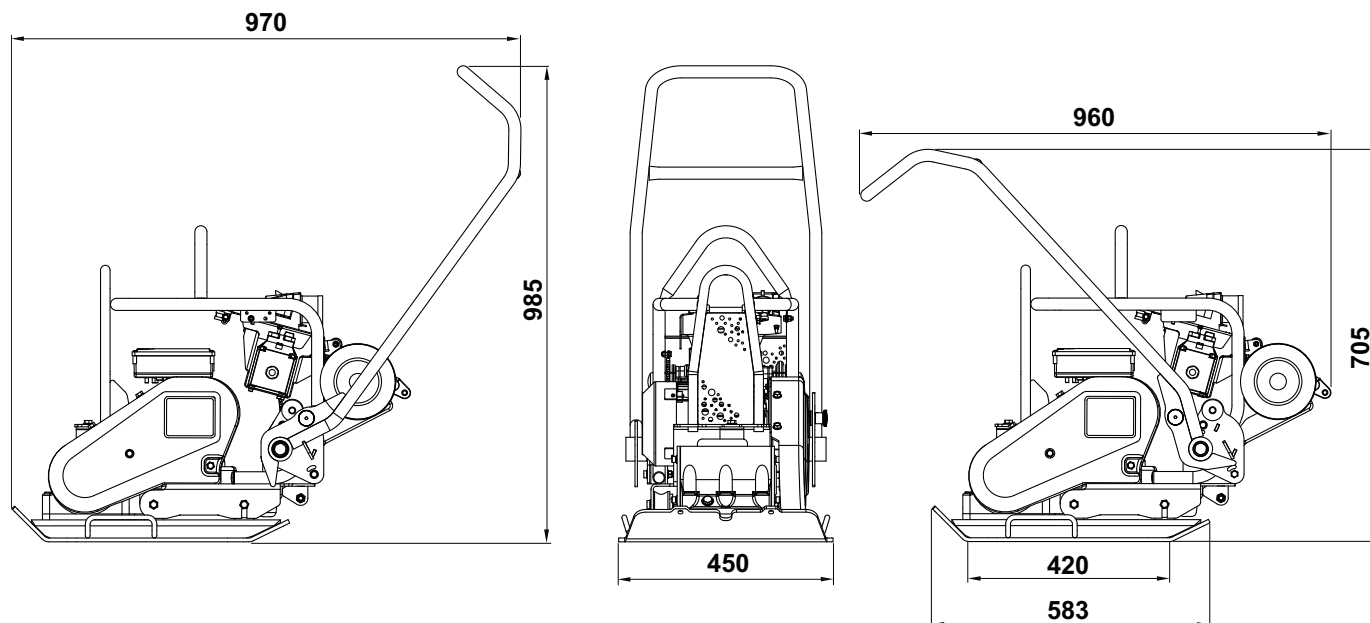
Säkert bortskaffande.



Instruktioner för miljöskydd.

Maskinen innehåller värdefulla material. Ta den kasserade apparaten och tillbehören till relevant återvinningsanläggning

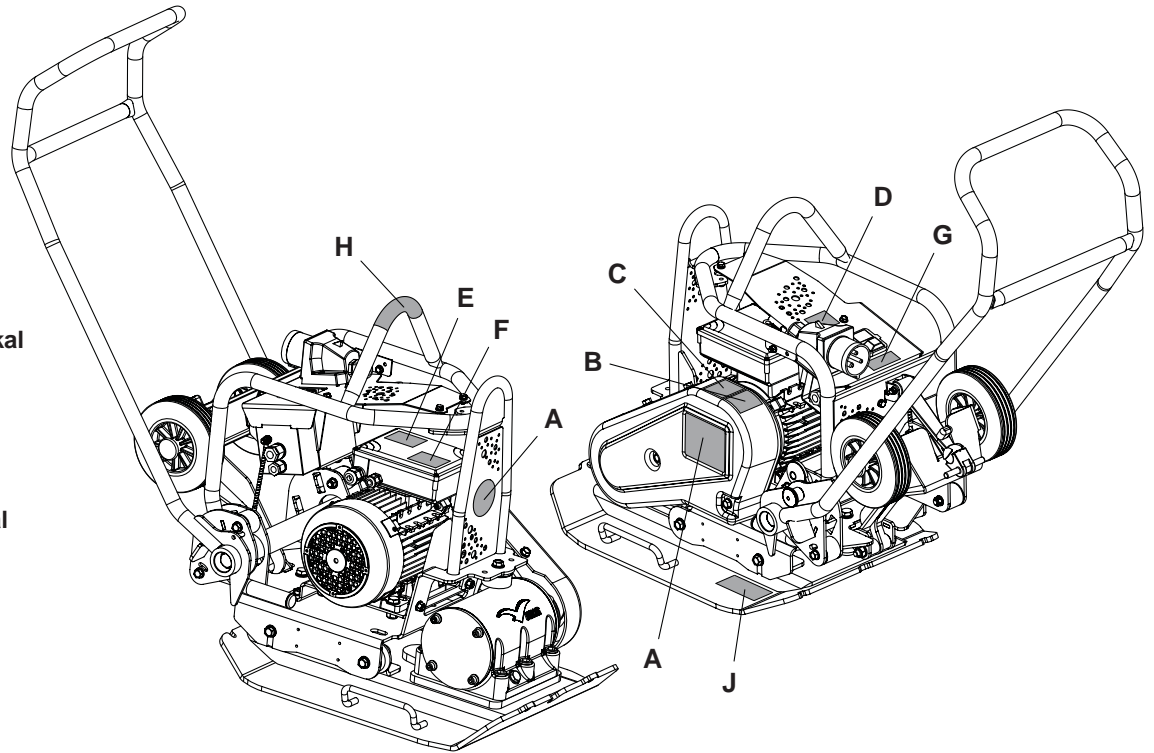
Komponent	Material
Manöverhandtag	Stål
Grepphandtag	Stål
Bottenplatta	Stål
Excentervikter	Stål
Elmotor	Stål & Aluminium & Koppar
Diverse delar	Stål & Aluminium



Modell	110v 50Hz	230v 50Hz
Vikt (kg)	97	97
Motoreffekt (Hp / kW)	3.0 / 2.2	3.0 / 2.2
Motorvarvtal	2800	2800
Märkspänning (v)	110	230
Märkström (A)	27.2	13.6
Skyddssystem	IP44	IP44
Strömförbrukning (Kwh)	2.21	2.21
Vibrationskraft (kN)	14	14
Frekvens (Hz)	50	50
Minsta Transformatorstorlek (kVA)	5	N/A
Förflyttningshastighet (m/min)	25	25
Maximalt Gradantal (°)	20	20
Packningskraft (kg/m ²)	517	517
3 Axelvibration* (m/sec ²)	3.04	3.04
Användningstid (Mins)	323.6	323.6
Ljudeffektsnivå (dB L _{WA})	105	105

* Miniminivå enligt EN500 Part 4

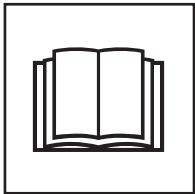
- A - Varumärkesdekal
- B - Säkerhetsdekal
- C - Buller
- D - Våta Förhållanden Dekal
- E - Motorsäkerhetsdekal
- F - Motoreffekt Dekal
- G - Transformator Dekal
- H - Lyftpunkt Dekal.
- J - Hjulkit Montering Dekal



A - Varumärkesdekal

Varumärkesdekal för att identifiera modellen av maskinen.

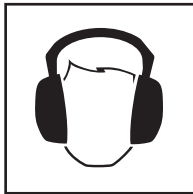
B - Säkerhetsdekal (del nr. 19.0.373)



Läs
bruksanvisningen



Använd
skyddsskor



Använd
hörselskydd



Använd
skyddsglasögon

C - Buller

Garanterad ljudeffektnivå för maskinen i dB(A).

D - Våta Förhållanden Dekal

ANVÄND INTE denna maskin på vått väglag. De elektriska komponenterna i maskinen får aldrig utsättas för vatten eller någon form av vätska, eftersom det kan leda till allvarliga skador eller dödsfall!

E - motorsäkerhetsdekal

Ta inte bort några covers från motorn medan den fortfarande är inkopplad i. Detta kan leda till allvarliga skador eller dödsfall.

F - Motoreffekt Dekal

Tekniska data för den motor som används på maskinen.

G - Transformator Dekal

Viktig information om vilken storlek på transformator och förlängningskabeln kan användas för att styra maskinen.

H - Lyftpunkt Dekal

Indikerar detta område kan användas för att lyfta maskinen med en mekanisk lyftanordning.

J - Hjulkit Montering Dekal

Se "Instruktion för sammansättning" i den här hemsidan för förklaring.

För Din egen personliga säkerhet skull och för säkerheten för personerna i Din omgivning, vänligen läs och säkerställ att Du till fullo förstår följande säkerhetsinformation. Det är användarens ansvar att han/hon till fullo förstår hur utrustningen används på ett säkert sätt. Om Du är osäker gällande säkerheten och korrekt användning av PCLX 16/45E vibroplatta, konsultera Din arbetsledare eller Altrad Belle.



SE UPP

Felaktigt underhåll kan vara förenat med fara. Läs och förstå detta avsnitt innan Du utför något underhåll, service eller reparationer.

- Denna utrustning är tung och får inte lyftas på egen hand, antingen **SKAFFA HJÄLP** eller använd lämplig lyftanordning.
- Spärra av arbetsområdet och håll allmänheten och obehörig personal på ett säkert avstånd.
- Personlig SkyddsUtrustning (PSU) måste alltid bäras av användaren när utrustningen används (se Hälsa & Säkerhet).
- Var säker på att Du vet hur man stänger AV maskinen innan Du sätter PÅ den, utifall Du hamnar i svårigheter.
- Stäng alltid AV motorn och gör den strömlös innan transport, förflyttning inom arbetsplatsen eller underhåll.
- Under användningen blir motorn mycket het, låt motorn svalna innan Du rör den. Lämna aldrig motorn igång utan uppsikt.
- Avlägsna eller mixtra aldrig med några monterade skydd, de finns där för Din säkerhet. Kontrollera alltid skydden för tillstånd och säkerhet, om något saknas eller är skadat, **ANVÄND ALDRIG MASKINEN** innan skyddet har ersatts eller reparerats.
- Dra eller styr aldrig maskinen med hjälp av kabeln och dra aldrig i kabeln för att dra ut stickkontakten.
- Använd inte maskinen när Du är sjuk, trött, eller om Du är påverkad av alkohol eller droger.
- Se till att eventuell kabel som hänger bakom skyddas mot skada och inte utgör en risk för att snava eller fastnar under maskinen.
- Använd **INTE** motorskyddet som en lyftpunkt.
- **INTE** jet tvätta maskinen är detta kan leda till allvarliga skador eller dödsfall!
- **ANVÄND INTE** denna maskin på vått väglag. De elektriska komponenterna i maskinen får aldrig utsättas för vatten eller någon form av vätska, eftersom det kan leda till allvarliga skador eller dödsfall!
- **Vi rekommenderar att en restströmanordning används på 220/240v elsystem.**

Brandbekämpning

Om blandaren fattar eld skall du stänga av strömmen. Släck elden med pulver- eller koldioxidsläckare. Om branden inte kan släckas, håll dig undan och tillkalla brandkåren. Om du är tveksam om maskinens säkerhetstillstånd bör du kontakta närmaste serviceagent för Belle.

Elmotorer

Alla bärbara elektriska maskiner är farliga om de används felaktigt. Denna maskin fungerar endast på ett voltal. Kontrollera att nätaggregatet stämmer med volttalet på märkplåten. Försäkra dig om att motorn är avstängd innan du ansluter stickkontakten i uttaget.

220/240v - Använd alltid restströmsanordning (jordslutningsspets) ansluten direkt i 230V uttaget.

Om förlängningskabel används skall den anslutas direkt till restströmsanordningen.

110v - Om portabel transformator används måste den ha en uteffekt på minst 4.0kW och klara kontinuerlig belastning.

Symbolerna på PÅ/AV-brytaren är 0 (röd) = AV och 1 (grön) = PÅ enligt internationell standard.



VARNING

*Använd **INTE** förlängningskabel mellan transformatorn och strömförsörjningen. Se alltid till att kabeln mellan 110v blandaren och transformatorn är minst 3 meter lång. Kabeln skall alltid vara fäst på blandaren med kabelklämma.*

Stickkontakter

PCLX 16/45E vibroplattor är avsedda för GDS eller byggplatser, följande typer av stickkontakter levereras monterade på produkten:-

110v Motor - 32 amp klassad BS4343 stickkontakt.

230v Motor - 16 amp klassad 3-stifts BS1363 stickkontakt eller 3-stifts CEE7/7 Euro stickkontakt.

Montera en stickkontakt - **VARNING DENNA PRODUKT MÅSTE VARA JORDAD**

VIKTIGT: Ledarna i kabeln är färgade i enlighet med följande kod:

GRÖN/GUL = JORD, BLÅ = NEUTRAL, BRUN = SPÄNNING

Ledaren som är färgad gul och grön måste anslutas till stiftet i stickkontakten som är märkt E eller har färgerna grön och gul.

Ledaren som är färgad brun måste anslutas till stiftet i stickkontakten märkt L eller har röd färg. Ledaren som är färgad blå måste anslutas till stiftet i stickkontakten märkt N eller har svart färg.

Innan du ansluter till elnätet måste du säkerställa att elnätets spänning motsvarar märkspänningen angiven på motorn.

Förlängningskablar

Om du behöver använda förlängningskabel får den inte vara längre än 30 meter. Trådens genomsnitt skall vara 2.5mm² på 230v & 2.5mm² på 110v. Se till att förlängningskabeln läggs ut för att undvika vätskor, vassa krökar och ställen där den överkörs av fordon. Låt inte förlängningskabeln fastna under blandaren. Rulla ut den helt och hållet, annars kan den överhettas och fatta eld. Se till att alla anslutningar på förlängningskabeln är torra och åtdragna.

Nollspänningsutlösning

Motorena som är monterade på maskinen är försedda med en brytare med nollspänningsutlösning. Detta innebär att om ett strömavbrott inträffar, startar motorn inte automatiskt efter att strömmen återställs. Maskinen måste startas om manuellt.

Vibration

En viss vibration från maskinen överförs genom handtaget till användarens händer. Hänvisning till specifikationer och tekniska data för vibrationsnivåer och användningstid (rekommenderad maximal daglig exponeringstid). ÖVERSKRID INTE maximal användningstid.

PSU (Personlig SkyddsUtrustning).

Lämplig PSU måste bäras när denna utrustning används dvs. skyddsglasögon, handskar, hörselskydd, andningskydd och fotbeklädnad med stålhätta (med anti-halk sulor för extra säkerhet). Använd kläder som är lämpliga för det arbete Du utför. Skydda alltid huden från kontakt med betongen.

Damm.

Packningsprocessen kan åstadkomma damm, vilket kan vara skadligt för Din hälsa. Använd alltid ett andningskydd som är avpassat för den typ av damm som uppkommer.

Anledningar för packning

Jord, vilken har spritts ut eller nyligen fyllts, basskikt och fyllnadsskikt får mindre hålrum eller luftfickor om de inte packas, vilket leder till ett eller fler problem uppkommer.

1. Allt eftersom trafik går tvärs över ytan på ett opackat område, komprimeras materialet. Detta leder till sättningar i toppskiktet allt eftersom materialet fyller hålrummen.
2. En liknande situation inträffar med statisk belastning på opackade underlag. Belastningen (t.ex. en byggnad) sjunker.
3. Material med hålrum är mer mottagliga för genomsipring av vatten, vilket leder till erosion. Vatteninträngning kan dessutom orsaka att jorden expanderar vid frystemperaturer och ihopdragning under torra perioder. Expansion och ihopdragning är en betydande orsak till skador på byggnaders fundament vilket normalt leder till att strukturen behöver stöttas under.

Packning ökar materialets densitet och därigenom ökas dess belastningsförmåga. Reducerar lufthål och därigenom reduceras risken för sättningar, expansion och ihopdragning, på grund av inträngande vatten.

Packningsspecifikationer

Olika metoder har förr använts för att definiera packningsbehovet för olika tillämpningar. Faktorer att ta med i beräkningen är, materialets egenskaper, lagrets tjocklek, tillämpat tryck, vibration och antalet passeringar. Större insikt i hur man packar har lett till att nya packningsspecifikationer har införts. De senaste specifikationerna är en del av U.K.'s NRSWA (New Roads & Street Works Act). Väg & vattenbyggnadsingengörare har nu antagit dessa specifikationer för att säkerställa bättre packning för allt arbete på plats.

Tillämpningar

Tillämpningar/material faller under tre kategorier:

1. Kohesionsjord (mindre än 20% granulerad) t.ex. lera, slam & kraftig jord.
2. Granulerade material (mer än 20% granulerad) t.ex. hårda underlag, sand & lätt jord.
3. Bituminösa material t.ex. asfalt (grovasfalt), kalla lager (bitumenemulsionsprodukter).

Kontroller Innan Start

Besiktning innan start

Följande besiktning innan start måste utföras varje gång innan arbetet påbörjas eller efter var fjärde timmes användning, vilket som inträffar först. Vänligen se avsnittet för underhåll för närmare instruktioner. Om några felaktigheter upptäcks, får inte PCLX 16/45E användas innan felet har åtgärdats.

1. Besiktiga "PCLX 16/45E" och alla kablar noggrant för tecken på skador. Säkerställ att remskyddet är fastsatt innan maskinen används.
2. Kontrollera slangar, påfyllningshåll, avtappningspluggar och alla övriga områden för tecken på läckage. Åtgärda eventuella läckor innan användning.



VARNING

Innan Du använder eller utför något underhåll på denna maskin **MÅSTE DU LÄSA** och **FÖRSTÅ** denna bruksanvisning.



VARNING

Passerar aldrig över elkabeln med kompressorn under drift.

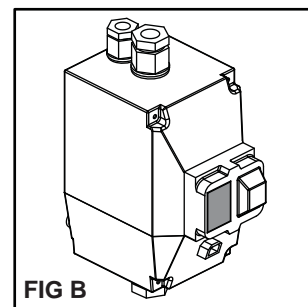
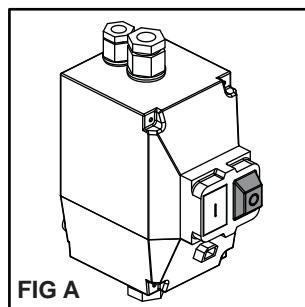
- **Ta vibroplattan till där den skall användas.**
Använd **INTE** en mekanisk lyftanordning på bär- och lyfthandtagen (se avsnitt Maskinbeskrivning).
Transport av PCLX 16/45E är en uppgift för två personer. Använd de avsedda bär- och lyfthandtagen (se avsnitt Maskinbeskrivning)
- Lämna **ALDRIG** motorn igång under transport eller vid förflyttning av PCLX 16/45E, även om det bara är ett kortare avstånd.
- Efter att ha utfört kontrollerna listade i avsnittet "Innan start" kan Du starta motorn.
- **Sätt på maskinen och använd kontrollhandtaget för att styra eller vrid PCLX 16/45E.**
Vibratoren får inte enbart bottenplattan att vibrera utan får även maskinen att flyttas framåt. Vid normal drift ska du inte behöva skjuta PCLX 16/45E utan låta den förflytta sig i sin egen takt. Förflyttningshastigheten bestäms av ytförhållandet för det som ska packas. Om ytan som skall packas är på en sluttning måste stor försiktighet iakttas när maskinens körriktning ändras. Om nödvändigt, fäst ett lämpligt rep på en låg punkt i PCLX 16/45E stomme för att göra det möjligt för en hantlangare att ta upp en del av maskinens vikt. Arbeta uppåt och nedåt på sluttningen, inte tvärs över.
- **Arbeta PCLX 16/45E över ytan i ett organiserat mönster tills önskad packning uppnås.**
När ett flertal lager av olika material skall packas ovanpå varandra, packa var och ett av lagren individuellt.

Stänga av motorn

1. Tryck på den **RÖDA** knappen (**O**) för att stoppa maskinen (**Fig A**).

Start av motorn

1. Koppla in strömförsörjningen.
2. Tryck på den **GRÖNA** knappen (**I**) för att starta maskinen (**Fig B**).



Hur du testar elsäkerheten i PCEL-E i testriggen för portabel testutrustning, PAT (Portable Appliance Test)

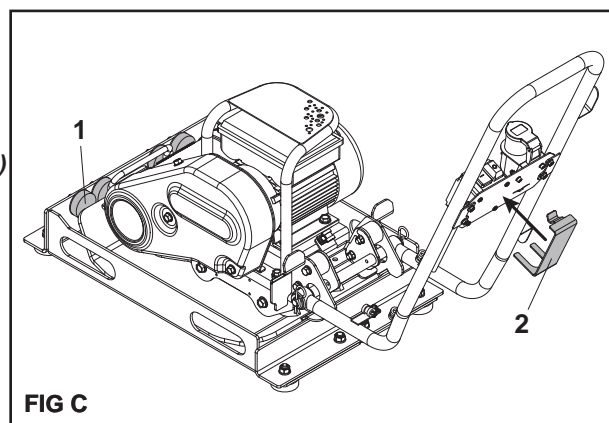


VARNING

Kontrollera att vibroplattan inte är ansluten till elnätet innan du utför de första teststegen eller den okulära besiktningen

Innan du genomför PAT-testet måste en kompetent person göra en okulärbesiktning med avseende på elsäkerhet och med korrekt metodik. Ytterligare riktlinjer kring PAT och de definitioner som används finns på: <http://www.hse.gov.uk/electricity/faq-portable-appliance-testing.htm>.

1. Placera vibroplattan PCLX 16/45E i testriggen/fixturen (**art. nr 968/01200**) med plattans front vänd mot vibrationsdämparna (**Artikel 1**), den ska vila på mattan och handtaget ska vara tillbakafällt (**Fig. C**). Testriggen måste stå på ett plant golv, i torr omgivning. Bara gummifötterna får nå underlaget, för önskad vibrationsdämpning (**OBS**: gummifötterna är **INTE** avsedda att isolera produkten från marken).
2. Montera Z-klammern (**Artikel 2**) (**art. nr. 968/01205**) på strömbrytaren genom att trycka tills den klickar på plats och trycker in den gröna knappen **ON** på strömbrytaren.
3. Anslut en godkänd PAT-testare och ställ in den enligt specifikationerna för din PCLX 16/45E (exempelvis spänning, isolationsklass, rätt typ av test, etc.).
4. Se till att PCEL-E vibroplatta och PAT-riggen/fixturen inte vidrörs av människor, djur eller andra föremål och att detta heller inte riskerar att ske under testet. Genomför testet när du är säker på att det kan genomföras under betryggande säkerhet.



Problem	Orsak	Åtgärd
Motorn startar inte.	Säkring eller motorskydd har löst ut.	Byt säkring eller återställ motorskyddet.
	Kortslutning för statorn eller ansluten till jord. Motorn avger ett brummande ljud och motorskyddet eller säkringen löser ut.	Kontakta återförsäljare eller Altrad Belle.
	Motorn överbelastad eller fastnad last.	Besiktiga för att se om lasten är fri. Om fri, kontakta återförsäljare eller Altrad Belle.
	Kondensatorn (på enfasmotorer) kan ha funktionsfel.	Kontakta återförsäljare eller Altrad Belle.
	Startomkopplaren har funktionsfel.	Kontakta återförsäljare eller Altrad Belle.
Motorn går men dör.	Spänningsfall.	Om spänningen är 10 % lägre än motorns märkspänning, kontakta elleverantören eller kontrollera om någon annan utrustning stjälar ström från motorn eller kontakta återförsäljare eller Altrad Belle.
	Ökad belastning	Kontrollera om belastningen har förändrats. Kontrollera att utrustningen inte har kört fast. Om fläktapplikation, kontrollera att luftflödet inte har ändrats eller kontakta återförsäljare eller Altrad Belle.
Det tar för lång tid för motorn att accelerera.	Trasig kondensator.	Kontakta återförsäljare eller Altrad Belle.
	Fel på den fast monterade strömställaren.	Kontakta återförsäljare eller Altrad Belle.
	Dåliga lager.	Kontakta återförsäljare eller Altrad Belle.
	För låg spänning.	Försäkra dig om att spänningen ligger inom 10 % av motorns märkspänning. Om inte, kontakta elleverantören eller kontrollera om någon annan utrustning stjälar ström från motorn eller kontakta återförsäljare eller Altrad Belle.
Motorns överbelastningsskydd löser ständigt ut.	För hög belastning.	Kontrollera att lasten inte har fastnat. Om motorn är en utbytesmotor, kontrollera att den har samma värden som den gamla motorn Om den förra motorn var specialdesignad kanske inte en vanlig utbytesmotor har kapaciteten att ersätta dess prestanda. Avlägsna lasten från motorn och kontrollera om motorn löser ut.
	Omgivningstemperaturen är för hög.	Kontrollera att motorn får tillräckligt med luft för att kyla korrekt. De flesta motorer är konstruerade för en omgivningstemperatur lägre än 40°C. en korrekt arbetande motor kan vara het att vidröra).
	Skyddet kan vara defekt.	Kontakta återförsäljare eller Altrad Belle.
	Lindningen är kortsluten eller mot jord.	Kontakta återförsäljare eller Altrad Belle.
Motorn avger ett högt malande eller skärande ljud.	Inre delar skadade.	Kontakta återförsäljare eller Altrad Belle.
Enheten vibrerar inte.	Drivremsspänningen slapp.	Justera remspänning
	Drivningsfel.	Kontakta återförsäljare eller Altrad Belle.
	Vibratorfel.	Kontakta återförsäljare eller Altrad Belle.
Asfalt fastnar på plattan. Bituminös yta flagar (skiktar).	För lite smörjning.	Använd vatten
	Överpackning.	Avlägsna och lägg om.
Låg förflyttningshastighet (plattan sjunker).	För djupt lager.	Avlägsna en del av materialet.
	Fukthalten för hög eller för låg.	Avlägsna materialet och justera.

Underhåll

Altrad Belle PCLX 16/45E utbud är designat för att ge många års problemfri funktion. Vi rekommenderar att en av Altrad Belle godkänd återförsäljare utför alla större underhålls- och reparationsarbeten. Använd alltid original Altrad Belle utbytesdelar, användning av "piratdelar" kan komma att upphäva Din garanti. Innan något underhåll utförs på maskinen, stäng av motorn och gör den strömlös. Placera alltid PCLX 16/45E-maskinen på ett jämnt underlag för att garantera att korrekta vätskenivåer. Använd enbart rekommenderade oljor (se tabell på följande sida).

Inkörningsperiod

Oljan i vibratoraxelhuset måste bytas efter de första 100 drifttimmarna, och därefter var 500:e drifttimme. För detaljer om oljebyte i vibratoraxelhuset, se "Vibratorenhet". Remspänningen skall kontrolleras efter 4 timmars användning.

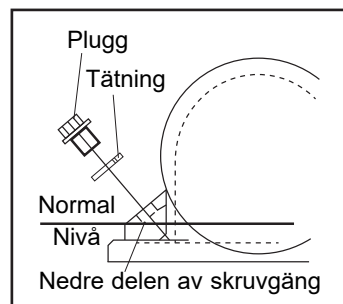
Rengöring

Detta är en elektrisk apparat. Under rengöring måste de elektriska komponenterna i maskinen aldrig utsättas för vatten eller någon form av vätska, eftersom det kan leda till allvarliga skador eller dödsfall!

Rutinmässigt Underhåll		Innan varje användning	Första 4 timmar	Första månaden / 20 t	3 månader 50 t
Kablar	Kontrollera	✓			
	Byt ut vid behov				
Driverem	Spänning		✓	✓	✓

Olja/Bränsle Typ & Mängd

	Olja Typ	Mängd (Liter)	Bränsle typ	Mängd (Liter)	Tändstift typ	Elektrodavstånd (mm)
Vibrator	SAE 10w40	0.3	N/A	N/A	N/A	N/A



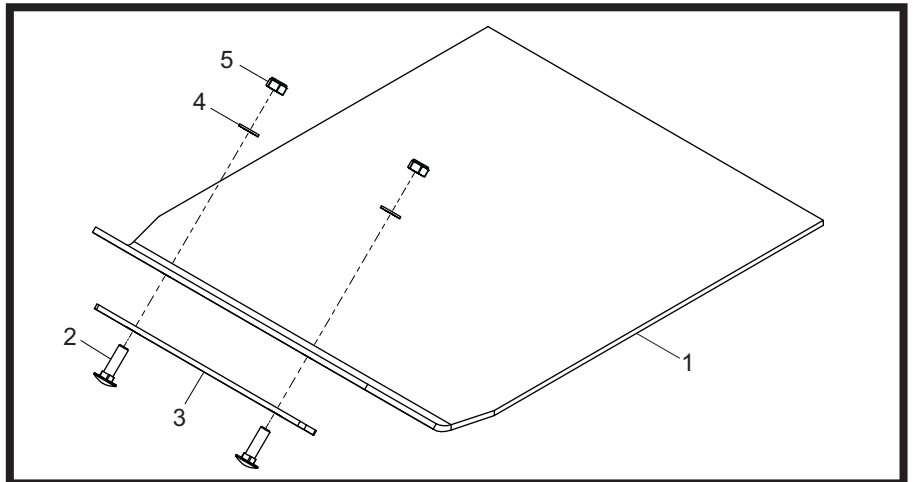
Vibratorenhet.

Avlägsna pluggen tillsammans med tätningen, kontrollera att oljenivån når nedersta delen på oljeplugghålets gängning. Fyll på om nödvändigt med korrekt olja (se tabell).

Stenläggningsplattan

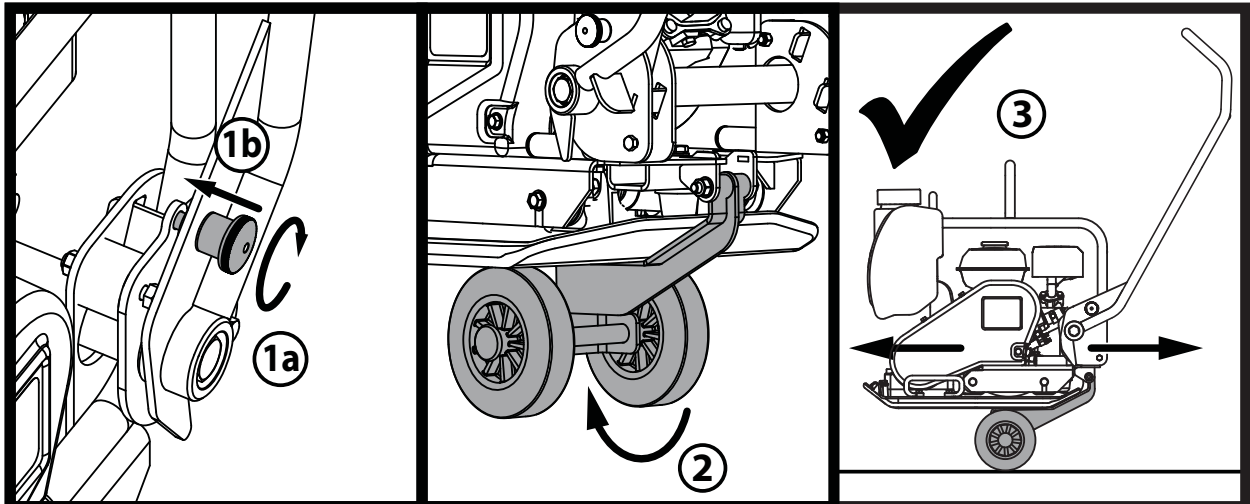
Stenläggningsplattan är designad för användning vid nedstampning av beläggningsplattor och beläggningsstenblock. Dock ska den inte användas för normalt packningsarbete. Innan montering, säkerställ att din stenläggningsplatta har rätt storlek och är av rätt typ.

För att montera stenläggningsplattan (1), placera stenläggningsplattan under plattan med fästhålen uppåt och hålen framtill på bottenplattan. Låsskruvarna (2) skall gå igenom klämlisten (3) därefter stenbeläggningsplattan (1) och slutligen genom bottenplattan. De är i sin tur låsta på plats med muttern (4) och brickan (5). Transportfästet möjliggör för användaren att flytta vibroplattan till arbetsplatsen med minimal ansträngning. Dra åt till 50 Nm.



Transportfäste

Transportfästet möjliggör för användaren att flytta vibroplattan till arbetsplatsen med minimal ansträngning.



1. Vrid handtaget låsknappen att engagera handtaget Spärr och lås handtaget.
2. När handtaget är låst på plats, släpper hjulkit och glida under bottenplattan.
3. Med handtaget fortfarande låst på plats, är maskinen nu redo att transporteras med hjulsats.

Din nya Altrad Belle "PCLX 16/45E" envägs vibroplatta garanteras för den ursprungliga anskaffaren för en period av ett år (tolv månader) från det ursprungliga anskaffningsdatumet. Altrad Belle garantin är emot brister i design, material och tillverkningsfel.

Följande täcks inte av Altrad Belle garantin:

1. Skador orsakade av bristfälligt underhåll, felaktig användning, fall eller liknande skador orsakade av eller som ett resultat av underlåtenhet att följa monterings-, bruks-, användar- eller underhållsinstruktioner.
2. Ändringar, ombyggnader eller reparationer utförda av annan än Altrad Belle eller dess godkända ombud.
3. Transport- eller fraktkostnader till och från Altrad Belle eller dess godkända representanter, för reparation eller utvärdering av garantianspråk på någon maskin.
4. Material och/eller arbetskostnader för renovering, reparation eller utbyte av komponenter på grund av normalt slitage.

Följande komponenter täcks inte av garantin.

- Drivrem(mar)
- Luftfilter till motor
- Tändstift

Altrad Belle och/eller deras godkända ombud, chefer, anställda eller försäkringsgivare kan inte hållas ansvariga för indirekta eller andra skador, förluster eller kostnader i anslutning till eller orsakade av oförmåga att använda maskinen för något ändamål.

Garantianspråk

Alla garantianspråk ska först och främst ställas till Altrad Belle, antingen per telefon, fax, E-post eller brev.

För garantianspråk:

Tfn: +44(0)1298 84606

Fax: +44(0)1298 84073

E-post : Warranty.dept@altrad-belle.com

Skriv till:

Altrad Belle Warranty Department,
Sheen, Nr. Buxton
Derbyshire
SK17 0EU
England

Garantiregistrering:

För att göra ALTRAD Belle till ett grönare och miljövänligare val, erbjuder vi nu garantiregistrering via webb. För att få tillgång till registreringssidan på vår webbsida, vänligen gå till följande adress:

http://www.bellegroup.com/index.php?p=warranty_registration

Alternativt kan du skanna den bifogade QR-koden (Quick Response Code) med din smartphone för att komma direkt till registreringssidan.



Reservdelar

Vid underhåll av denna produkt får endast originaltillverkarens originaldelar användas.

Användaren förlorar eventuella anspråk om reservdelar som används är andra än tillverkarens originaldelar.

En PDF med reservdelsförteckningar för den här produkten finns i avsnittet "produkt" på vår webbplats www.Altrad-Belle.com. Information om inköp av reservdelar från din lokala återförsäljare finns i avsnittet "kontakta oss"



Kuinka käyttöohjetta käytetään?

Tämä käyttöohje on laadittu helpottamaan PCLX 16/45E maantiivistäjän käyttöä ja huoltoa turvallisesti. Teos on tarkoitettu PCLX 16/45E maantiivistäjän jälleenmyyjien ja käyttäjien käyttöön.

Esipuhe

“**Moottorin kuvaus**” osa helpottaa tutustumaan moottoriin ja auttaa sen hallinnassa.

“**Ympäristö**” osassa annetaan ohjeita kuinka käsitellä käytöstä poistetun laitteen kierrätettäviä osia ympäristöä suojelevalla tavalla.

“**Yleinen turvallisuus**” ja “**Terveys ja turvallisuus**” osat kertovat kuinka käyttäjän ja ympäristön turvallisuus turvataan laitetta käytettäessä.

“**Käynnistys ja Pysäytys**” helpottavat laitetta käynnistettäessä ja pysäytettäessä.

“**Vianetsintä**” osa auttaa, jos laitteessa esiintyy häiriö.

“**Huolto**” osa antaa yleisiä huolto-ohjeita ja auttaa huoltamaan laitettasi.

“**Takuu**” osa kertoo mitä takuu kattaa ja kuinka takuuhakemus tehdään.

Huomioidut direktiivit.

Tässä käyttöohjeessa on käytetty seuraavia erityistä huomiota vaativia merkintöjä



VAARA

Ohjeen noudattamatta jättäminen saattaa vioittaa laitetta.



VAROITUS

Käyttäjän turvallisuus on vaarassa



VAROITUS!



VAROITUS

Ennen käyttöönottoa ja huoltotöiden aloittamista **LUKEKAA KÄYTTÖOHJE HUOLELLISESTI ja VARMISTAKAA, ETTÄ OLETTE YMMÄRTÄNYT OHJEET.**

OPETELKAA käyttämään ohjainlaitteita ja huoltamaan laitetta turvallisesti.

HUOMIO! Ennen kuin käynnistätte laitteen, varmistakaa, että osaatte pysäyttää laitteen mahdollisessa ongelmatilanteessa.

Turvallisuutenne kannalta on tärkeää, että käytätte **AINA** vaadittuja suojaimia.

Jos teillä on laitteen turvallisesta käytöstä tai huollosta **KYSYTTÄVÄÄ, KÄÄNTYKÄÄ TYÖNJOHDON TAI Altrad BelleIN (ISO-BRITANNIA)**

EDUSTAJAN PUOLEEN: Puhelin +44 012 988 4606



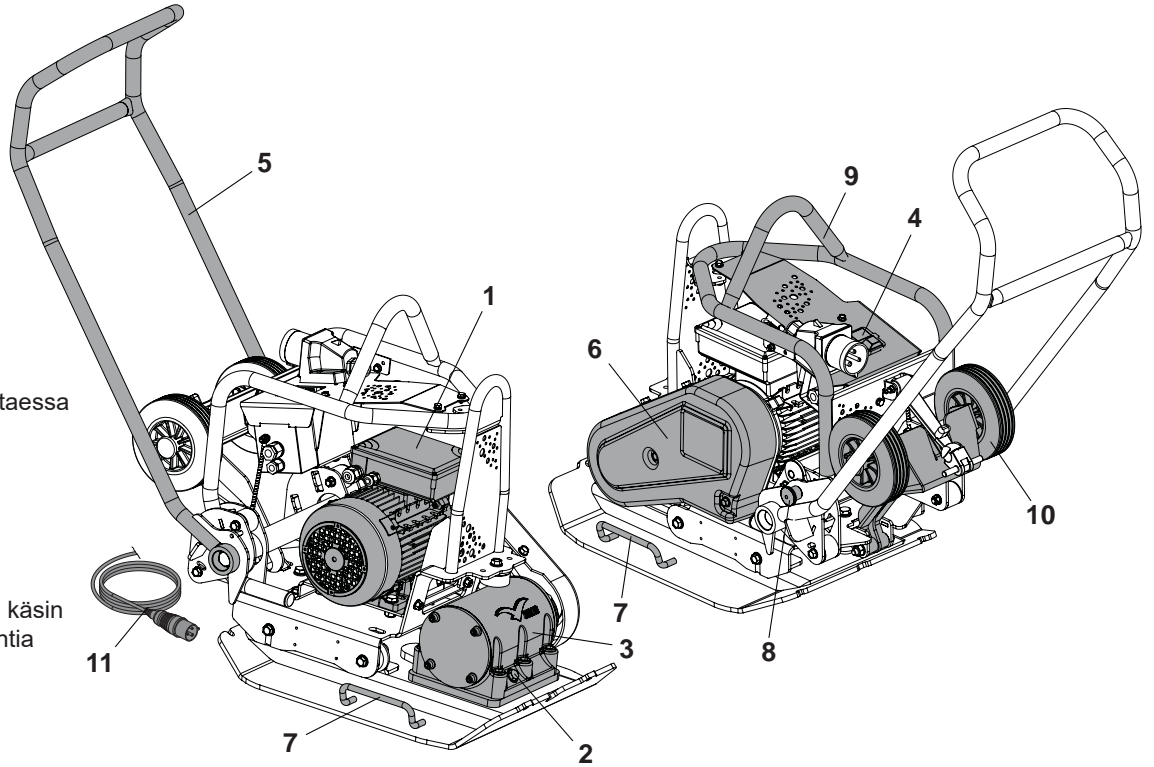
Sisältö

Kuinka käyttöohjetta käytetään.....	78
Varoitus.....	78
Laitteen kuvaus	79
Ympäristö	79
Teknillinen erittely	80
Tarrat	81
Yleinen turvallisuus.....	82
Terveys ja turvallisuus	83
Syitä maantiivistykseen	83
Tiivistämisen vaatimukset.....	83
Käyttökohteet.....	83
Tarkistukset ennen käynnistämistä.....	83
Käyttöohje.....	84
Vianetsintäohje	85
Huolto	86
Asennusohjeet.....	87
Takuu	88
Varaosat	88
EY-vaatimustenmukaisuusvakuutus.....	9

Koneen tyyppi:
Eteenpäin tärylevy

1. Moottori sähköinen
2. Täry-yksikön öljytulppa.
3. Tärytin
4. Päälle / pois -kytkin
5. Ohjaukahva,
6. Hihnasuoja
7. Nostokohta käsin nostettaessa
8. Kahva Salpa
9. Moottori Vartija
10. Johtokoukku
11. Virtajohto

Älä käytä nosturilla nostoon käsin nostettaessa käytettäviä kohtia (7.)



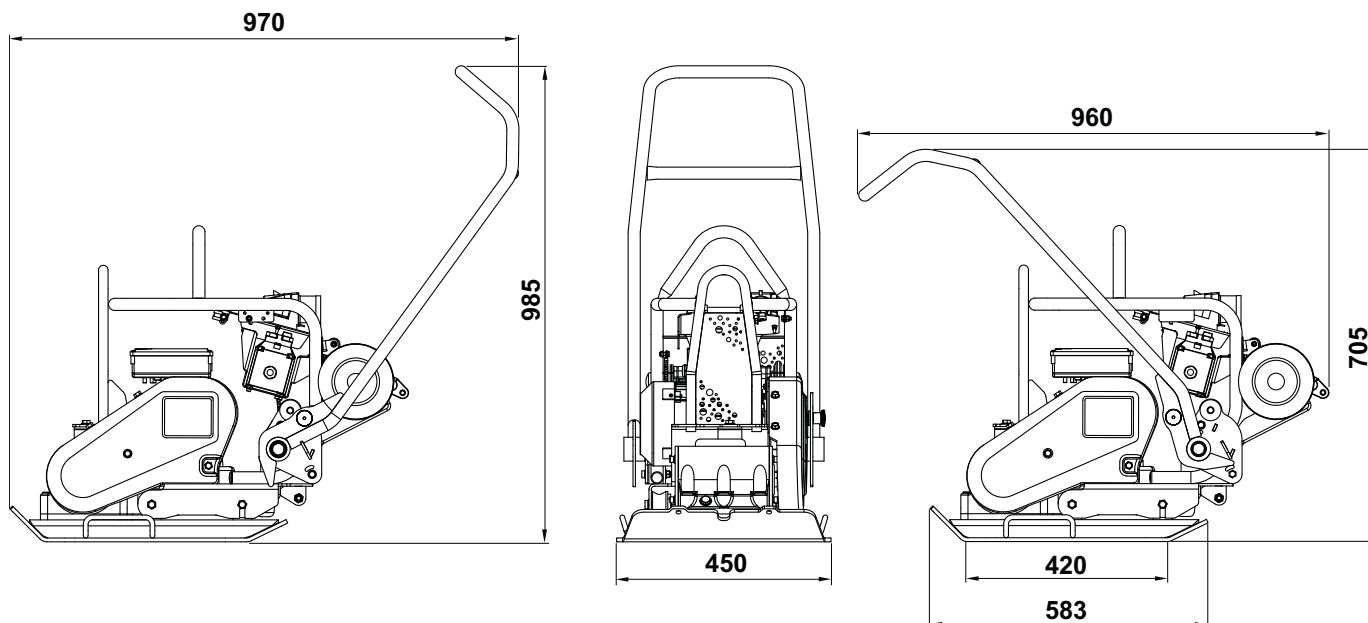
Ympäristö

Turvallinen käytöstä poisto.



Ympäristönsuojeluohjeet. Moottori sisältää arvokasta materiaalia. Vie käytöstä poistettu laite ja tarvikkeet asianmukaiseen kierrätyslaitokseen.

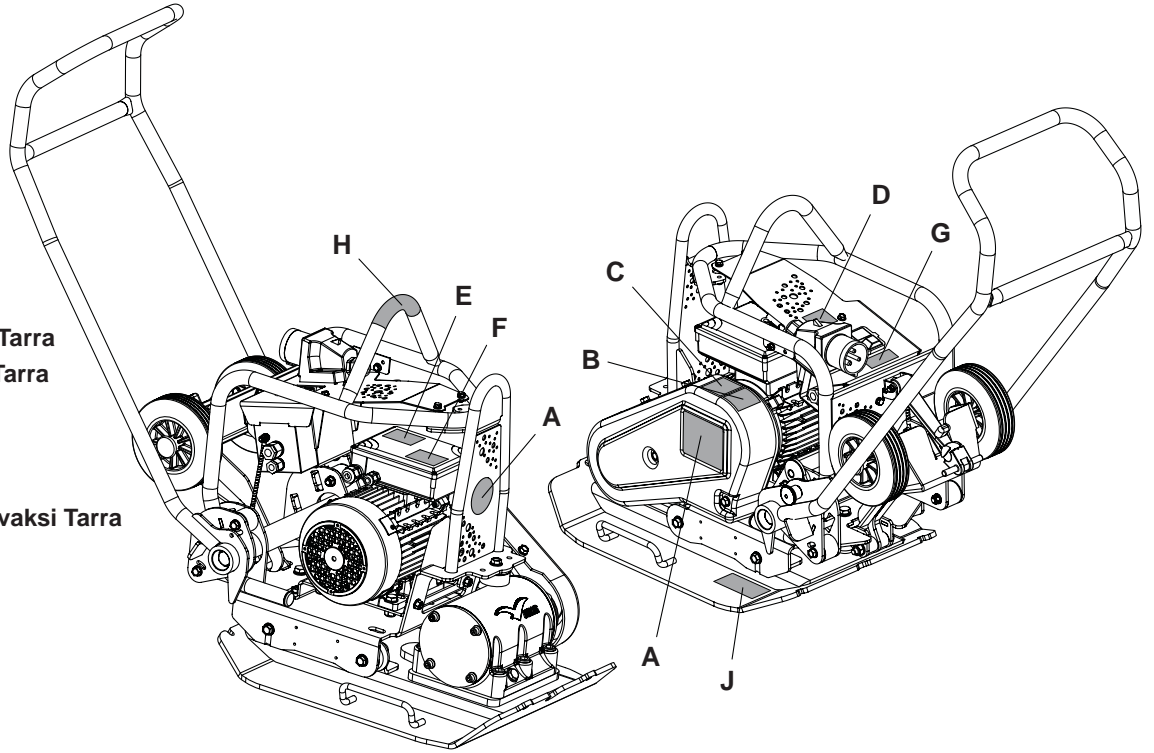
Component	Material
Ohjaukahva	Teräs
Laitteen runko	Teräs
Kädensijat	Teräs
Moottori	Teräs
Moottori sähköinen	Teräs ja alumiini ja kupari
Muut osat	Teräs ja alumiini



Malli	110v 50Hz	230v 50Hz
Massa (kg)	97	97
Moottorin Teho (Hp / kW)	3.0 / 2.2	3.0 / 2.2
Moottorin RPM	2800	2800
Nimellisjännite (v)	110	230
Nimellisvirta (A)	27.2	13.6
Suojausjärjestelmä	IP44	IP44
Tehonkulutus (Kwh)	2.21	2.21
Tärinävoima (kN)	14	14
Taajuus (Hz)	50	50
Vähintään Muuntajan Koko (kVA)	5	N/A
Suurin kulkunopeus (m/min)	25	25
Maksimi Kaltevuus (°)	20	20
Tiivistysvoima (kg/m ²)	517	517
3 suunnan tärinä* (m/sec ²)	3.04	3.04
Työskentelyaika (Mins)	323.6	323.6
Äänen voimakkuustaso (dB L _{WA})	105	105

* Minimistä EN500 osa 4

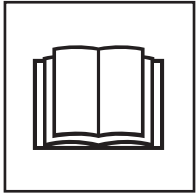
- A - Tuotetarra
- B - Turvasymbolit
- C - Melutarra
- D - Märissä Olosuhteissa Tarra
- E - Moottori Turvallisuus Tarra
- F - Moottorin Teho Tarra
- G - Muuntaja Tarra
- H - Nostokahvatarra
- J - Pyörä Pakki Asennettavaksi Tarra



A - Tuotetarra

Tuotemerkin Tarrat tunnistaa mallia varten.

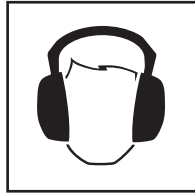
B - Turvasymbolit (osanro 19.0.373)



Käytä
kuulosuojaimia



Käytä
silmäsuojainta



Käytä
suojajalkineita



Tutustu
käyttöohjeeseen

C - Melutarra

Laitteen taattu äänen tehotaso dB(A).

D - Märissä Olosuhteissa Tarra

ÄLÄ käytä tätä laitetta kosteissa olosuhteissa. Sähköisiä komponentteja koneen saa koskaan altistaa vedelle tai mitään nestettä, koska tämä voi aiheuttaa vakavia vammoja tai jopa kuoleman!

E - Moottori Turvallisuus Tarra

Älä irrota kansia moottorista samalla edelleen kytkettynä voi aiheuttaa vakavan vamman tai jopa kuoleman.

F - Moottorin Teho Tarra

Tekniset tiedot käytetyn moottorin koneeseen.

G - Muuntaja Tarra

Tärkeää tietoa siitä, mitä koko muuntaja ja jatkojohdon voidaan käyttää konetta.

H - Nostokahvatarra

Osoittaa tällä alueella voidaan nostaa laitteeseen on mekaaninen nostolaite.

J - Pyörä Pakki Asennettavaksi Tarra

Katso "Asennusohjeet" osa tämän sivuston selitykset.



Yleinen turvallisuus

Oman ja lähellä oleskelevien turvallisuuden takia lue nämä ohjeet ja varmista, että ymmärrät oheiset turvallisuusohjeet. Käyttäjän velvollisuus on varmistaa, että hän ymmärtää kuinka tätä laitetta käytetään turvallisesti. Jos olet epävarma "PCLX 16/45E" maantiivistäjän turvallisesta ja oikeasta käyttötavasta, niin kysy esimieheltäsi, Several Oy:stä tai Altrad Belleista lisätietoja.



VAARA

Asiaankuulumaton huolto tai käyttö saattavat aiheuttaa vaaran. Lue ja ymmärrä tämä osa ennenkuin suoritat mitään huoltoa tai korjaustoimenpidettä.

- Tämä laite on raskas, sitä ei saa nostaa yksin, hanki APUA tai käytä sopivaa nostolaitetta. Maantiivistäjään on saatavana kuljetusta varten lisälaitte (katso lisävarusteet)
- Merkitse työskentelyalue ja huolehdi, että yleisö ja asiaankuulumattomat henkilöt ovat turvallisen matkan päässä
- Laitteen käyttäjän on pukeuduttava turvaliiveihin(PPE) aina, kun laitetta käytetään (ks. Terveys&Turvallisuus)
- Varmistu ennen laitteen käynnistämistä, että hätätilanteessa tiedät kuinka laite sammutetaan
- SAMMUTA ja kytke laite irti aina ennen sen kuljettamista, siirtämistä tai huoltoa.
- Moottori kuumenee käytön aikana, anna sen jäähtyä ennen koskettamista. Älä koskaan jätä moottoria käyntiin ja ilman valvontaa.
- Älä poista suojalaitetta tai käytä maantiivistäjää ilman suojalaitetta, ne ovat käyttäjän suojana. Tarkista jatkuvasti suojalaitteet ja niiden kunto, jos havaitset niiden vaurioituneen tai puuttuvan, niin ÄLÄ KÄYTÄ MAANTIIVISTÄJÄÄ ennenkuin suoja on korjattu tai asetettu paikoilleen.
- Älä vedä tai ohjaa laitetta johdon avulla, tai kytke laitetta irti johdosta vetämällä.
- Älä käytä Maantiivistäjää jos olet sairas, tunnet väsymystä tai jos olet alkoholin tai huumeiden vaikutuksen alainen
- Varmista, ettei laitteen perässä kulkeva johto pääse vahingoittumaan, ettei se aiheuta kompastumisvaaraa, ja ettei johto joudu laitteen alle.
- **ÄLÄ** käytä moottoria vartija kuin nostopiste.
- **ÄLÄ** jeta pese kone on tämä voi johtaa vakavaan loukkaantumiseen tai jopa kuolemaan!
- **ÄLÄ** käytä tätä laitetta kosteissa olosuhteissa. Sähköisiä komponentteja koneen saa koskaan altistaa vedelle tai mitään nestettä, koska tämä voi aiheuttaa vakavia vammoja tai jopa kuoleman!
- **Suosittellemme vikavirtasuojakytkimen käyttöä 220/240v sähköjännitteissä.**

Tulipalon varalta

Jos sekoitin syttyy palamaan, katkaise sähkövirta. Sammutatuli sammutusjauheella tai CO2-sammuttimella. Jos tulta eisaada sammumaan, siirry kauemmaksi ja kutsu palokuntapaikalle. Jos olet huolissasi laitteen turvallisuudesta, ota yhteyslähimpään valtuutettuun Belle-huoltoliikkeeseen.

Moottori sähköinen

Kaikki siirrettävät sähkölaitteet ovat vaarallisia, jos niitä käytetään väärin. Tämä laite toimii vain yhdellä jännitteellä. Tarkista virtalähde ja varmista, että se vastaa arvokilpeen merkittyä jännitettä. Varmista, että moottori on pois päältä, kun laite kytketään virtalähteeseen.

220/240v - Käytä aina vikavirtasuojakytkintä ("RCD"), (maavuoto-osoitin), joka on kytketty suoraan 230v-liittimeen. Jatkojohtoa käytettäessä liitä se suoraan RCD-laitteeseen.

110v - Siirrettävää muunninta käytettäessä sen jatkuvan minimitehon on oltava 4.0kW.

Symbolit ON/OFF (PÄÄLLÄ/PÄÄLTÄ) - kytkimellä ovat 0 (punainen) = POISSA PÄÄLTÄ ja I (vihreä) = PÄÄLLÄ kansainvälisten standardien mukaisesti.



VAROITUS

***ÄLÄ** käytä jatkojohtoa muuntimen ja virtalähteen välillä. Varmista aina, että 100v-sekoittimen ja muuntimen välisen kaapelin minimipituus on 3 metriä. Varmista, että kaapeli on aina asennettuna kaapelinpuristimella sekoittimen kehykseen.*

Pistokkeet

PCLX 16/45E -levytiivistäjä on tarkoitettu koti- tai työmaakäyttöön, ja soveltuu käytettäväksi seuraavilla pistokkeilla:

110v moottori - 32 A, BS4343-tyypin pistoke.

230v moottori - 16 A, 3-nastainen BS1363-tyypin pistoke tai 3-nastainen CEE7/7-europistoke.

Pistokkeen asennus - **VAROITUS TÄMÄ LAITE ON MAADOTETTAVA**

TÄRKEÄÄ: Johdon johtimet on merkitty seuraavin värein:

KELTAVIHREÄ = MAA, SININEN = NOLLA, RUSKEA = VAIHE

Keltavihreä johdin kytketään pistokkeen liittimeen, joka on merkitty E-kirjaimella tai keltavihreällä värillä.

Ruskea johdin kytketään pistokkeen liittimeen, joka on merkitty L-kirjaimella tai punaisella värillä. Sininen johdin kytketään pistokkeen liittimeen, joka on merkitty N-kirjaimella tai mustalla värillä.

Ennen kytkemistä varmista, että syöttöjännite vastaa moottoriin merkittyä nimellisjännitettä.

Jatkojohdot

Jos joudut käyttämään jatkojohtoa, sen pituus ei saa ylittää 25 metriä. Johto-osan poikkipinnan 230v-jännitettä varten on oltava 2.5mm² ja 2.5mm² - 110v. Varmista, että jatkojohto on asetettu siten, että vältetään nesteitä, teräviä reunoja ja kulkuteitä, joissa ajoneuvot voivat ajaa sen yli. Varo, että jatkojohto ei pääse juuttumaan sekoittimen alle. Kierrä se täysin auki, ettei seylikuumene ja syty palamaan. Varmista, että kaikki jatkojohtokytkennät ovat kuivia ja turvallisia.

Hätäkytkintoiminto

Laitteen moottorit on varustettu hätäkytkintoiminnolla. Tämä tarkoittaa sitä, että jos virta jostakin syystä katkeaa, moottori ei automaattisesti käynnisty uudelleen virran palaututtua, vaan se täytyy erikseen käynnistää.

Värinä

Osa maantiivistäjän värinästä välittyy kädensijan kautta käyttäjän käsiin. Käsitärinän vähentäminen oli uuden Altrad Belle "PCLX 16/45E" värinälevy valikoiman suunnittelun lähtökohtana. Tarkastelun kohteena on mittaus- ja tekniset tiedot värähtelytasoista ja käyttöajoista (suositellut suurimmat päivittäiset käyttöajat). ÄLÄ ylitä maksimi käyttöaikoja.

Henkilökohtaiset suojavarusteet

Kun käytät laitetta, pue ylesesi henkilökohtaiset suojavarusteet, suojalasit, -käsineet, korvatulpat, pölysuoja ja teräskärjellä suojatut jalkineet. Käytä työn mukaista vaatetusta. Sido pitkät hiukset ja poista korut, jotka saattavat tarttua laitteen liikkuviin osiin.

Pöly

Tiivistystyö aiheuttaa usein pölyä, joka saattaa olla vahingollista terveydellesi. Käytä syntyvälle pölylle soveltuvaa suojaa.

Syitä maantiivistykseen



Maaperä, jota on muokattu tai jossa on uusi täyte, pohja tai asfaltti sisältää huokosia tai onteloita. Jos niitä ei tiivistetä, niin seurauksena on yksi tai useampia ongelmia.

1. Kun liikenne ylittää tiivistämättömän pinnan, materiaali tiivistyy. Tämä johtaa pinnan vajoamiseen, koska massa täyttää huokokset.
2. Samanlainen tilanne syntyy, kun tiivistämättömällä pinnalla on paikallaanpysyvä kuorma. Kuorma vajoaa(esim.rakennus)
3. Huokoinen materiaali on herkkää veden suotautumiselle, joka johtaa eroosioon. Kosteus saattaa aiheuttaa maaperän laajenemisen jäätyessä tai kutistumisen sen kuivuessa. Laajeneminen ja kutistuminen ovat suurimpia syitä rakennusten perustusten vaurioitumiseen ja se vaatii yleensä perustusten tukemista.

Tiivistäminen lisää materiaalin tiiveyttä ja kasvattaa sen kuormankantokykyä.

Se vähentää kosteuden aiheuttamaa huokoisuutta ja siten pienentää vajoamisriskiä, laajenemista ja kutistumista.

Tiivistämisen vaatimukset



Maantiivistämisen mittaamiseen on aikaisemmin käytetty erilaisiin kohteisiin monenlaisia mittausmenetelmiä. Huomioitavat tekijät ovat materiaalin ominaisuudet, kerroksen paksuus, pintaan kohdistuva paine, värinä ja tiivistyskertojen määrä. Kasvanut tietous kuinka tiivistys toimii on johtanut mittausmenetelmien syntymiseen.

Uusin mittausmenetelmä on osa Britannian tietöiden teknisiä vaatimuksia (NRSWA - New Roads & Street Works Act). Insinöörit ovat ottaneet nämä määrittelyt lähtökohdaksi kun halutaan varmistaa hyvä tiivistystytulos.

Käyttökohteet



Käyttökohteet/ materiaalit jaetaan kolmeen luokkaan:

1. Koheesio materiaalit(rakeisuus alle 20 %) esim. savi, siltti ja raskaat maalajit.
2. Rakeiset maalajit(rakeisuus yli 20 %) esim. sepeli, hiekka ja kevyet maalajit
3. Bitumipitoiset materiaalit esim. asfaltti(öljysora), bitumiseokset

Tarkistukset ennen käynnistämistä



Tarkistukset ennen käynnistämistä

Oheiset tarkistukset tulee tehdä aina työpäivän alussa ennen laitteen käynnistämistä tai joka neljän tunnin käytön jälkeen, sen mukaan kumpi ajankohta on aikaisemmin.

Löydät tarkemmat ohjeet huolto-ohjeista. Jos tarkistuksessa löytyy vikaa, niin maantiivistäjää ei saa käyttää ennenkuin vika on korjattu.

1. Tarkista huolellisesti, ettei laitteessa tai sen johdoissa ole vaurioita. Varmista, että hihnasuoja on paikoillaan ennen koneen käyttöä.
2. Tarkista letkut, täyttötulppa, tyhjennystulppa ja muut kohteet havaitaksesi merkkejä mahdollisesta öljyvuodosta. Korjaa kaikki öljyvuodot ennen laitteen käyttämistä.

**VAROITUS**

Ennen käyttöönottoa ja huoltotöiden aloittamista **LUKEKAA KÄYTTÖOHJE HUOLELLISESTI ja VARMISTAKAA, ETTÄ OLETTE YMMÄRTÄNYT OHJEET.**

**VAROITUS**

ÄLÄ KOSKAAN kulkemaan sähkökaapeli kanssa puristimen käytön aikana.

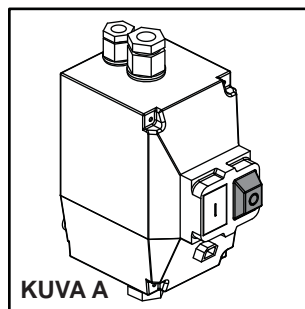
- **Kuljeta maantiivistäjä haluttuun paikkaan.**
ÄLÄ kiinnitä mekaanista nostolaitetta kohtiin, jotka on tarkoitettu käsin nostamista varten (katso Laitteen kuvaus). PCLX 16/45E:n liikuttaminen vaatii kaksi henkilöä. Käytä laitteessa olevia nostokohtia (katso Laitteen kuvaus)
- **ÄLÄ KOSKAAN** jätä moottoria käyntiin kuljetuksen tai siirtämisen ajaksi, vaikka matka olisikin lyhyt.
- Kun olet käynyt läpi "Ennenkuin käynnistät" tarkistuslistan voit käynnistää moottorin.
- **Käynnistä kone ja käytää kahvaa ohjata tai käännä PCLX 16/45E.**
Värisijä tärisyttää laitteen pohjalevyä ja lisäksi se kuljettaa laitetta eteenpäin. Maantiivistäjän toimiessa normaalisti sinun ei tarvits työntää sitä eteenpäin vaan sen tulee antaa liikkua omaa tahtia. Kulkunopeus määräytyy tiivistettävän pinnan laadun mukaan. Jo tiivistettävä pinta on kalteva, niin maantiivistäjän kulkusuunnan tarkkailuun on kiinnitettävä suurta huomiota. Käytä tarvittaessa maantiivistäjän alaosaan kiinnitettyä köyttä keventämään sen painoa. Kaltevalla pinnalla liikkeen on oltava ylös alas suntainen, ei poikittaissuuntainen.
- **Työskentele maantiivistäjällä järjestelmällisesti, kunnes haluttu tiiveys on saavutettu.**
Jos tiivistettäviä, erilaisia kerroksia on useita, niin tiivistä kukin kerros erikseen.

Moottorin sammuttaminen

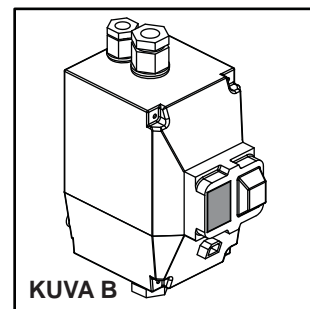
1. Paina **PUNAISTA** painiketta (**O**) pysäyttää koneen (**kuva A**).

Moottorin käynnistäminen

1. Pistoike virtalähde.
2. Paina **VIHREÄÄ** painiketta (**I**) koneen käynnistämiseen (**kuva B**).



KUV A



KUV B

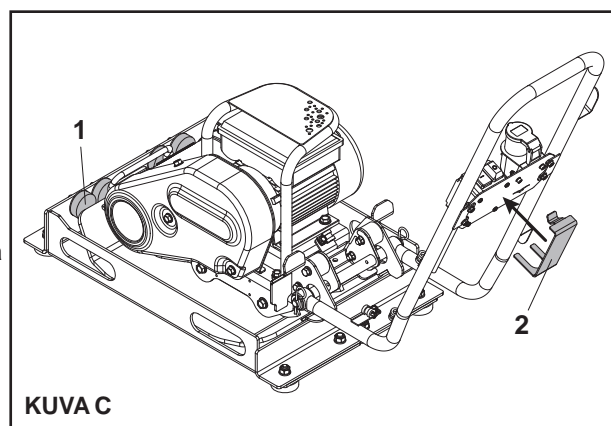
Kannettavan PCEL-E -laitetesterin (PAT) käyttöohje**VAROITUS**

Varmista, että levy on kytketty irti virtalähteestä ennen kuin aloitat silmämääräisen tarkastuksen!

Ennen PAT-laitetesterin käyttöä pätevytyneen henkilön on tarkastettava laitteen sähköturvallisuus muodollisella silmämääräisellä tarkastuksella. PAT-laitetesteriä koskevia ohjeita ja siihen liittyvien määreiden selityksiä löydät valtion verkkosivuilta:

<http://www.hse.gov.uk/electricity/faq-portable-appliance-testing.htm>.

1. Aseta PCLX 16/45E -tärylevy koelaitteeseen / kiinnikkeeseen (**osnumero 968/01200**) siten, että levyn etuosa on kohti tärinänvaimenninta (**kohta 1**), lepää levyn päällä ja kahva on käännettynä taakse (**kuva C**). Koelaitte tulee sijoittaa tasaiselle lattialle, kuivaan paikkaan siten, että vain kumijalat koskettavat maata oikeanlaisen tärinänvaimennuksen aikaansaamiseksi (**HUOMIO: kumijalat EIVÄT** eristä tuotetta maasta).
2. Sovita z-kannake (**kohta 2**) (**osnumero 968/01205**) katkaisimeen liu'uttamalla sitä kunnes se naksahtaa tukevasti paikalleen ja painaa katkaisimen vihreää **ON** -painiketta.
3. Kytke hyväksytty PAT-laitetesteri, konfiguroi se sinun PCLX 16/45E:n teknisten tietojen mukaan (esim. jännite laitteen eristysluokka, oikea testityyppi jne.).
4. Varmista, että kukaan ihminen, mikään eläin tai mikään muu esine ei kosketa PCEL-E -tärylevyä eikä PAT-laitetesterin telinettä ennen testiä eikä sen aikana. Tee testi vasta, kun olet varma, että se on turvallista tehdä.



KUV C

Ongelma	Syy	Korjaus
Moottori ei käynnisty.	Sulake tai automaattisulake lauennut.	Vaihda sulake tai kytke automaattisulake päälle.
	Staattori on oikosulussa tai ei toimi. Moottori pitää humisevaa ääntä ja automaattisulake tai sulake laukeaa.	Ota yhteyttä edustajaan tai Altrad Belleen.
	Moottori ylikuormittunut tai kuorma juuttunut kiinni.	Tarkista, että kuorma on irti. Jos on, ota yhteyttä edustajaan tai Altrad Belleen.
	Kondensaattori (yksivaihemoottorissa) on saattanut rikkoutua.	Ota yhteyttä edustajaan tai Altrad Belleen.
	Käynnistyskytkin ei toimi.	Ota yhteyttä edustajaan tai Altrad Belleen.
Moottori käy, mutta sammuu.	Jännitehäviö.	Jos jännitteen alenema on yli 10 % moottorin nimellistehosta, ota yhteyttä sähköyhtiöön, tarkista, ettei jokin muu sähkölaite vie virtaa moottorilta, tai käänny edustajan tai Altrad Bellen puoleen.
	Kuorma lisääntynyt.	Tarkista, ettei kuorma ole muuttunut. Tarkista, etteivät osat ole tiukentuneet. Jos laitteessa on tuuletin, varmista, ettei ilmavirta ole muuttunut, tai ota yhteyttä edustajaan tai Altrad Belleen.
Moottorin kiihtyminen kestää liian kauan.	Viallinen kondensaattori.	Ota yhteyttä edustajaan tai Altrad Belleen.
	Viallinen kiintokytkin.	Ota yhteyttä edustajaan tai Altrad Belleen.
	Huonot laakerit.	Ota yhteyttä edustajaan tai Altrad Belleen.
	Jännite liian matala.	Varmista, että jännite on 10 %:n sisällä moottorin tehokilvessä mainitusta nimellistehosta. Jos ei, ota yhteyttä sähköyhtiöön, tarkista, ettei jokin muu sähkölaite vie virtaa moottorilta, tai käänny edustajan tai Altrad Bellen puoleen.
Moottorin ylivirtasuoja laukeaa jatkuvasti.	Kuorma liian iso.	Varmista, ettei kuorma ole juuttunut kiinni. Jos moottori on vaihdettu, varmista, että sen nimellisteho on sama kuin vanhassa moottorissa. Jos aiempi moottori oli erikoismalli, tavallinen moottori ei ehkä yllä sen suorituskykyyn. Poista kuorma ja varmista, että moottori toimii normaalisti.
	Ympäröivä lämpötila liian korkea.	Varmista, että moottori saa tarpeeksi ilmaa kunnan jäähdytykseen. Useimmat moottorit on suunniteltu toimimaan paikoissa, joiden lämpötila on alle 40 °C. (Huom.: Virheettömästi toimiva moottori saattaa tuntua kosketettaessa kuormalta.)
	Ylivirtasuoja voi olla vioittunut.	Ota yhteyttä edustajaan tai Altrad Belleen.
	Käämitys on oikosulussa tai ei toimi.	Ota yhteyttä edustajaan tai Altrad Belleen.
Moottori pitää kovaa hankaavaa tai kirskuvaa ääntä.	Sisäinen laitevika.	Ota yhteyttä edustajaan tai Altrad Belleen.
Laite ei pärise.	Vetohihna löysällä	Säädä hihnan kireys
	Vetovika.	Ota yhteyttä edustajaan tai Altrad Belleen.
	Tärinävika.	Ota yhteyttä edustajaan tai Altrad Belleen.
Asfaltti kiinni levyyn. Bitumista pinnan hilseily (laminointi).	Puutteellinen voitelu	Käytä vesisuihkulaitetta
	Yli tiivistyminen.	Poista ja rele.
Hidas kulku (levy vajoaa).	Kerros paksaus liian suuri	Poista osa materiaalista
	Kosteuspitoisuus liian korkea tai matala.	Poista materiaalia ja säädä

Ylläpitohuolto

Altrad Belle PCLX 16/45E sarjan yhteen suuntaan kulkevat maantiivistäjät on suunniteltu toimimaan useita vuosia virheettömästi. On kuitenkin tärkeää, että säännölliset oheisen taulukon mukaiset ylläpitohuollot suoritetaan. Suosittelemme, että valtuutettu Altrad Belle jälleenmyyjä suorittaa kaikki suurehkot ylläpitohuollot ja korjaukset. Käytä aina alkuperäisiä Altrad Belle varaosia, muiden osien käyttö saattaa päättää laitteen takuun. Ennen mitä tahansa huoltotoimenpidettä sammuta moottori ja irrota laite verkkovirrasta. Aseta maantiivistäjä aina tasaiselle maalle, jotta nestepintatason tarkistus tapahtuu oikein. Käytä vain suositeltuja öljyjä (katso taulukkoa seuraavalla sivulla).

Säännölliset tarkistukset

Täryttimen akselikotelon öljy tulee vaihtaa 100 tunnin käytön jälkeen ja sen jälkeen 500 tunnin välein. Tarkemmat ohjeet täryttimen akselikotelon öljynvaihdesta, katso "Tärytin" kohdasta. Hihnan kireys tulisi tarkistaa 4 tunnin välein.

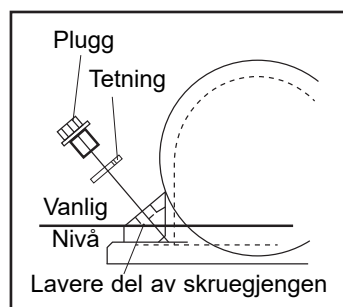
Puhdistus

Tämä on sähkölaite. Puhdistuksen aikana sähköisten komponenttien tämän laitteen saa koskaan altistaa vedelle tai mitään nestettä, koska tämä voi aiheuttaa vakavia vammoja tai jopa kuoleman!

Ylläpitohuolto		Ennen jokaista käyttökertaa	Ensimmäiset 4 tuntia	Ensimmäisen / 20 tuntia	3 kuukautta / 50 tuntia
Johdot	Tarkista	✓			
	Vaihda tarvittaessa				
Vetohihna	Kireys		✓	✓	✓

Öljy/Polttoaine tyyppi & Määrä

	Öljy tyyppi	Määrä (Litraa)	Polttoaine tyyppi	Määrä (Litraa)	Sytytystulppa	Kärkiväli (mm)
Tärytin	SAE 10w40	0.3	N/A	N/A	N/A	N/A

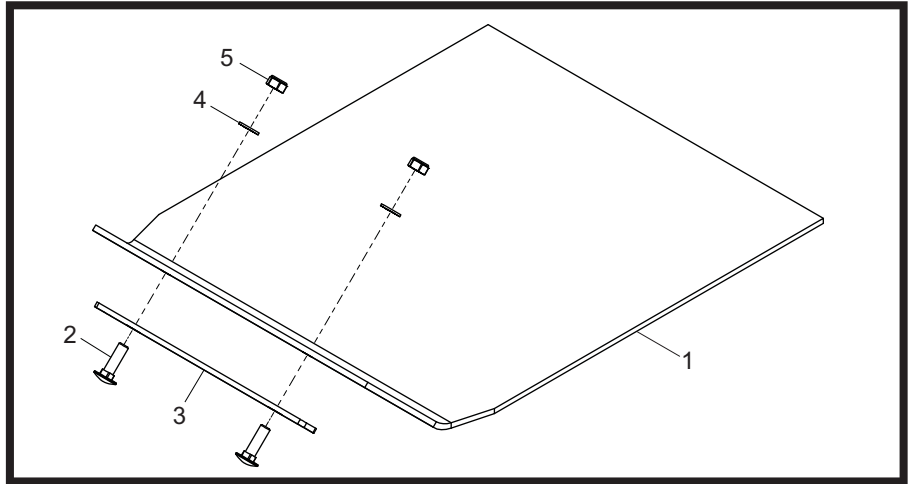
**Vibratorenhet**

Fjern plagget avsluttet med tetning, sjekk at oljestanden når bunngjengen på olje-lensehull. Fyll opp hvis nødvendig med korrekt olje (se tabell).

Katukiveyslevy

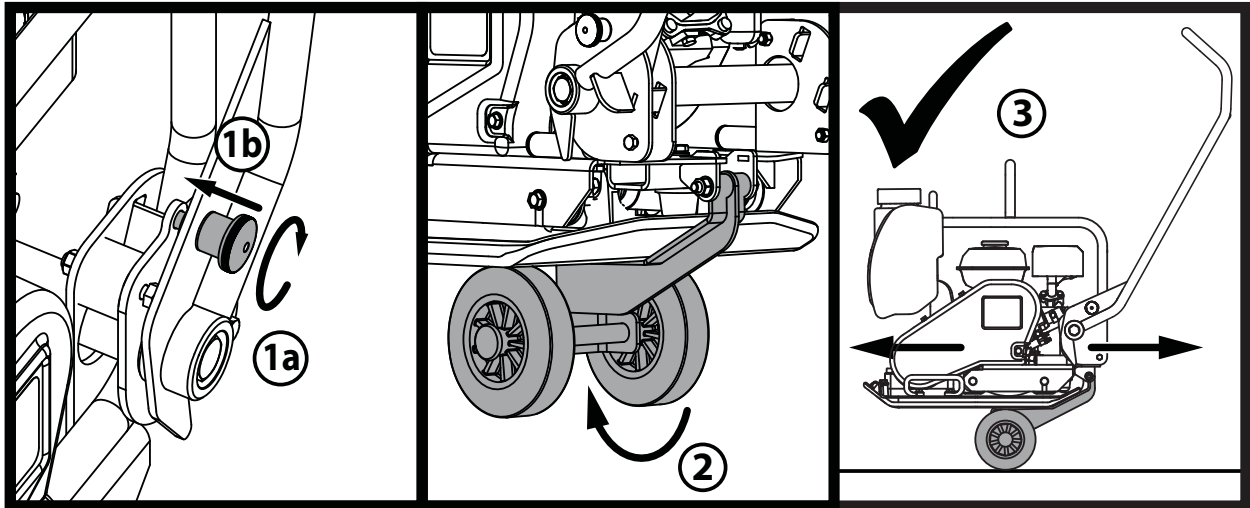
Katukiveyslevy on suunniteltu käytettäväksi betonilaattojen tai -kivien tamppaamiseen. On kuitenkin huomattava, ettei sitä ole tarkoitettu normaaliin tiivistystyöhön. Ennen kiinnittämistä varmista, että katukiveyslevy on oikean kokoinen ja, että se on oikean tyyppinen.

Aloita katukiveyslevyn (1) asennus asettamalla se pohjalevyn alle varmistaen, että kiinnitysreiät ovat samalla kohdalla kuin pohjalevyn etuosassa olevat reiät. Vie kiinnityspultit (2) ensin kiinnitysraudan (3) läpi, sitten katukiveyslevyn kiinnitysreiän ja kierrä lopuksi pohjalevyyn. Kiinnitä aluslevyt (4) ja mutterit (5) paikoilleen ja kiristä ne kunnolla. Kiristä 50 Nm.



Kuljetusvarustus

Il kuljetusvarustus consente all'operatore di spostare il compattatore al posto di lavoro con il minimo sforzo.



1. Käännä kahva salpa nuppi harjoittaa kahva salpa ja lukitse kahva.
2. Kun kahva on lukittu paikalleen, vapauta pyörä pakki ja liu'uta alla pohjalevy.
3. Käsittele vielä lukittu paikalleen, kone on nyt valmis on kuljetettava pyörän pakki



Takuu

Altrad Belle "PCLX 16/45E" yhteensuuntaan kulkevien maantiivistäjien takuu-aika on laitteen alkuperäiselle ostajalle yksi vuosi (12 kuukautta) ostopäivästä lukien. Altrad Belle takuu kattaa suunnittelun, materiaalin ja kokoamistyön viat.

Altrad Belle takuu ei kata seuraavia tapauksia:

1. Vaurio, joka on aiheutunut väkivallan, väärinkäytön, pudottamisen tai muun vastaavan seikan tai asennus-, käyttöohjeiden tai huolto-ohjeiden virheellisen tulkinnan seurauksena.
2. Muun henkilön kuin Altrad Belle tai sen valtuuttaman maahantuojan tekemät muutokset, lisäykset tai korjaukset.
3. Minkään laitteen takuutapauksen korjaamisessa tai korvaamisessa syntyviä kuljetus- tai lähetyskuluja Altrad Belleille tai Belle Groupilta tai sen valtuuttamalta maahantuojalta tai maahantuojalle.
4. Normaalin kulumisen aiheuttamia uusimisesta, korjaamisesta tai osien vaihdosta aiheutuvia materiaali ja/tai työkuluja.

Seuraavat osat eivät kuulu takuun piiriin.

- Vetohihna/-t
- Moottorin ilmasuodatin
- Moottorin sytytystulppa

Altrad Belle ja/tai sen valtuuttamat maahantuojat, johtajat, työntekijät tai vakuuttajat eivät ole vastuussa välillisistä tai muista vahingoista, tappioista tai mistään kuluista, jotka aiheutuvat laitteen käyttökelvottomuudesta tai muusta laitteen käytöstä johtuvasta syystä.

Takuu hakemus

Kaikki takuuhakemukset osoitetaan Several Oy:lle, puhelimitse, Faksilla, sähköpostilla tai kirjallisesti.

Takuuhakemukset:

Tel : +44 (0)1298 84606,

Fax : +44 (0)1298 84073,

Email : Warranty.dept@altrad-belle.com

Kirjallisesti:

Altrad Belle Warranty Department, Sheen, Nr. Buxton, Derbyshire, SK17 0EU, England

Tuotteen takuurekisteröinti:

ALTRAD Belle haluaa kaikessa toiminnassaan tukea luonnonmukaisia, vihreitä arvoja. Tästä syystä olemme ottaneet käyttöön paperittoman, verkossa tehtävän takuurekisteröinnin. Rekisteröinti tapahtuu osoitteessa

http://www.bellegroup.com/index.php?p=warranty_registration

Vaihtoehtoisesti voit lukea oheisen QR-koodin älypuhelimellasi ja mennä rekisteröintisivulle sen kautta.



Varaosat

Tätä tuotetta ylläpidettäessä saa käyttää vain valmistajan alkuperäisiä, alkuperäisiä varaosia.

Käyttäjä menettää mahdolliset vaatimukset, jos käytetyt varaosat ovat muita kuin valmistajan alkuperäisiä varaosia.

PDF tämän tuotteen osaluetteloista löytyy verkkosivustomme www.Altrad-Belle.com -tuote-osiosta. Tiedot varaosien hankkimisesta paikalliselta jälleenmyyjältäsi löydät sitten Ota yhteyttä -osiosta.

JAK KORZYSTAĆ Z NINIEJSZEGO PODRĘCZNIKA



Niniejszy podręcznik został napisany, aby pomóc w bezpiecznym użytkowaniu i obsłudze płytowych zagęszczarek wibracyjnych Belle serii PCLX 16/45E. Podręcznik ten jest przeznaczony dla sprzedawców i operatorów zagęszczarek PCLX 16/45E.

Przedmowa

Dział **Środowisko** zawiera instrukcje na temat tego, jak przeprowadzać recykling zużytego przyrządu w sposób przyjazny środowisku naturalnemu.

Dział **Opis Maszyny** pomaga w zaznajomieniu się z rozmieszczeniem i funkcjami sterowania poszczególnych elementów maszyny.

Dział **Bezpieczeństwo Ogólne** oraz **Zdrowie i Bezpieczeństwo** wyjaśnia, jak użytkować maszynę, aby zapewnić sobie bezpieczeństwo oraz bezpieczeństwo ogólnospołeczne.

Procedura **Start i Stop** pomoże Tobie przy uruchamianiu i zatrzymywaniu maszyny.

Przewodnik **Wykrywanie i Usuwanie Usterek** pomoże Tobie w przypadku, gdy będziesz mieć problem z maszyną.

Dział **Obsługa** jest po to, aby pomóc w ogólnym utrzymaniu oraz obsłudze Twojej maszyny.

Dział **Gwarancja** określa charakter objęcia gwarancją i procedurę reklamacyjną.

Wytyczne odnośnie zapisów.

Tekst w niniejszym podręczniku, na który należy zwrócić szczególną uwagę, jest przedstawiony w sposób następujący:



UWAGA

Produkt może stanowić zagrożenie. Istnieje ryzyko uszkodzenia maszyny lub zranienia operatora, jeżeli procedury nie zostały przeprowadzone w sposób właściwy.



OSTRZEŻENIE

Istnieje możliwość zagrożenia życia operatora.

OSTRZEŻENIE



OSTRZEŻENIE

*Przed obsługą i przeprowadzaniem konserwacji tej maszyny **NALEŻY PRZECZYTAĆ i PRZESTUDIOWAĆ** niniejszy podręcznik.*

Należy **WIEDZIEĆ** jak bezpiecznie wykorzystywać regulację urządzenia i jak należy dokonywać bezpiecznej jego konserwacji.

(Notabene należy się upewnić, czy wiadomo, jak wyłączyć maszynę już przed jej włączeniem na wypadek wystąpienia problemów.)

ZAWSZE nosić lub używać odpowiednich elementów ochrony osobistej. Jeżeli masz **JAKIEKOLWIEK PYTANIA** na temat bezpiecznego używania i konserwacji tego urządzenia, **ZAPYTAJ NASZEGO KIEROWNIKA NADZORU LUB SKONTAKTUJ SIĘ Z: ALTRAD BELLE** Wlk. Brytania. +44 (0) 1298 84606

SPIS TREŚCI

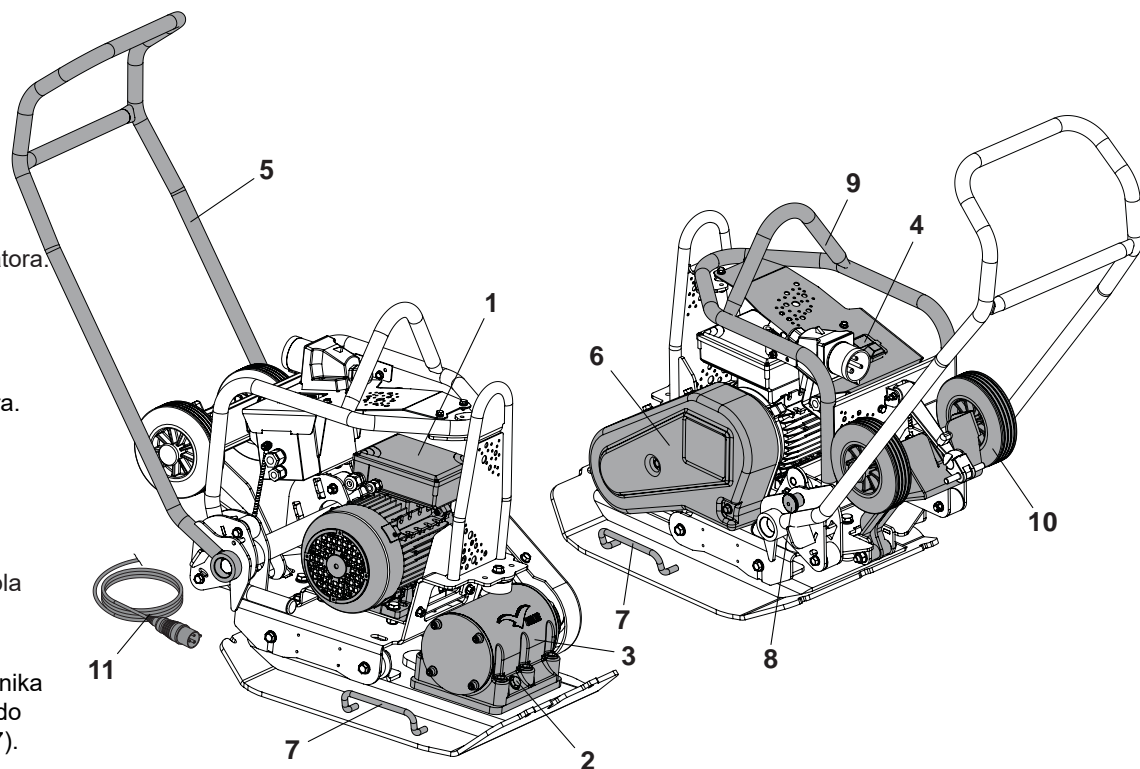


Jak Korzystać Z Niniejszego Podręcznika.....	89
Uwaga	89
Opis Maszyny	90
Środowisko	90
Dane Techniczne	91
Oznaczenia.....	92
Zastosowanie Zagęszczarek	93
Bezpieczeństwo Ogólne	94
Przyczyny Konieczności Ubijania	94
Wymagania Dotyczące Zagęszczania.....	94
Zdrowie I Bezpieczeństwo	94
Kontrola Przed Uruchomieniem.....	94
Instrukcja Użytkowania.....	95
Poradnik Wykrywania I Usuwania Usterek.....	96
Serwis I Konserwacja	97
Instrukcje Montażowe Akcesoriów.....	98
Gwarancja	99
Części zamienne	99
Deklaracja zgodności WE/UE.....	10

Typ maszyny:
jednym kierunku
płyta Zagęszczarka

1. Silnik elektryczny
2. Korek wlewu oleju wibratora.
3. Wibrator
4. Wyłącznik
5. Rączka operatora,
6. Osłona pasków wibratora.
7. Uchwyt do podnoszenia (przód).
8. Uchwyt Zatrask.
9. 3-stykowe złącze
10. Hak do zawieszenia kabla
11. Kabel zasilania

Nigdy nie zaczepiaj podnośnika mechanicznego o uchwyty do podnoszenia ręcznego (nr 7).

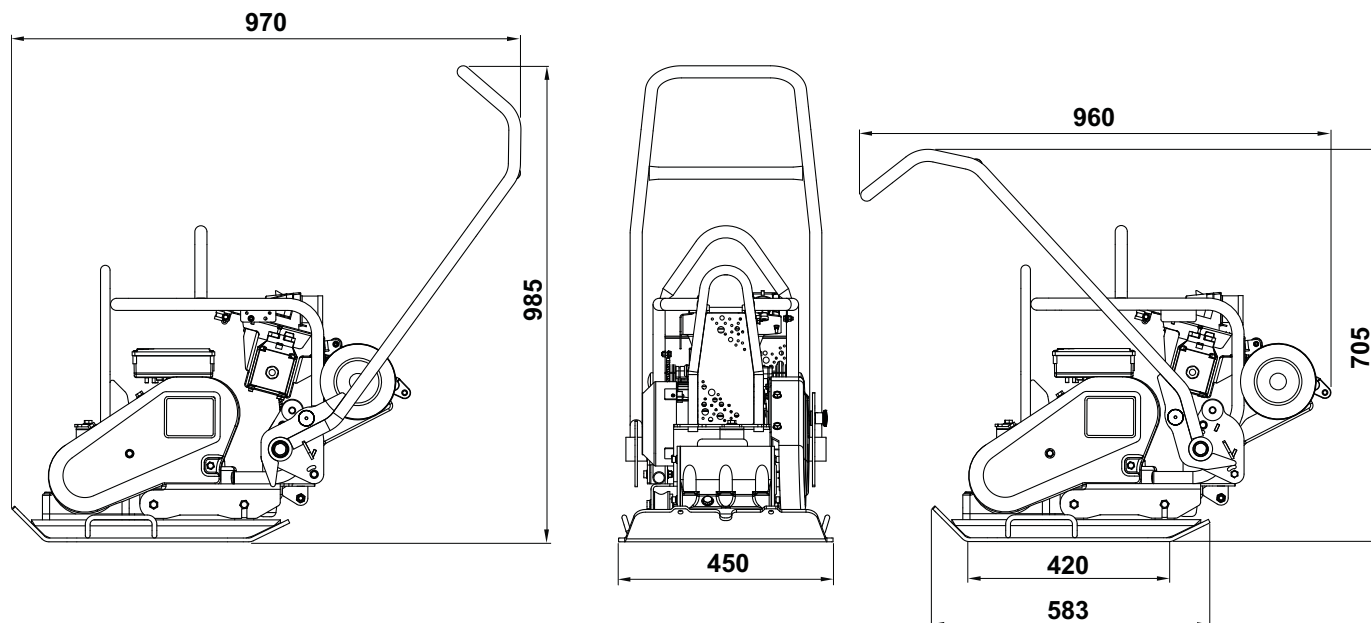


Bezpieczne usuwanie odpadów.



Instrukcje ochrony środowiska naturalnego.
Maszyna zawiera materiały wartościowe. Zużyta aparaturę i akcesoria umieszczaj w odpowiednich urządzeniach do recyklingu.

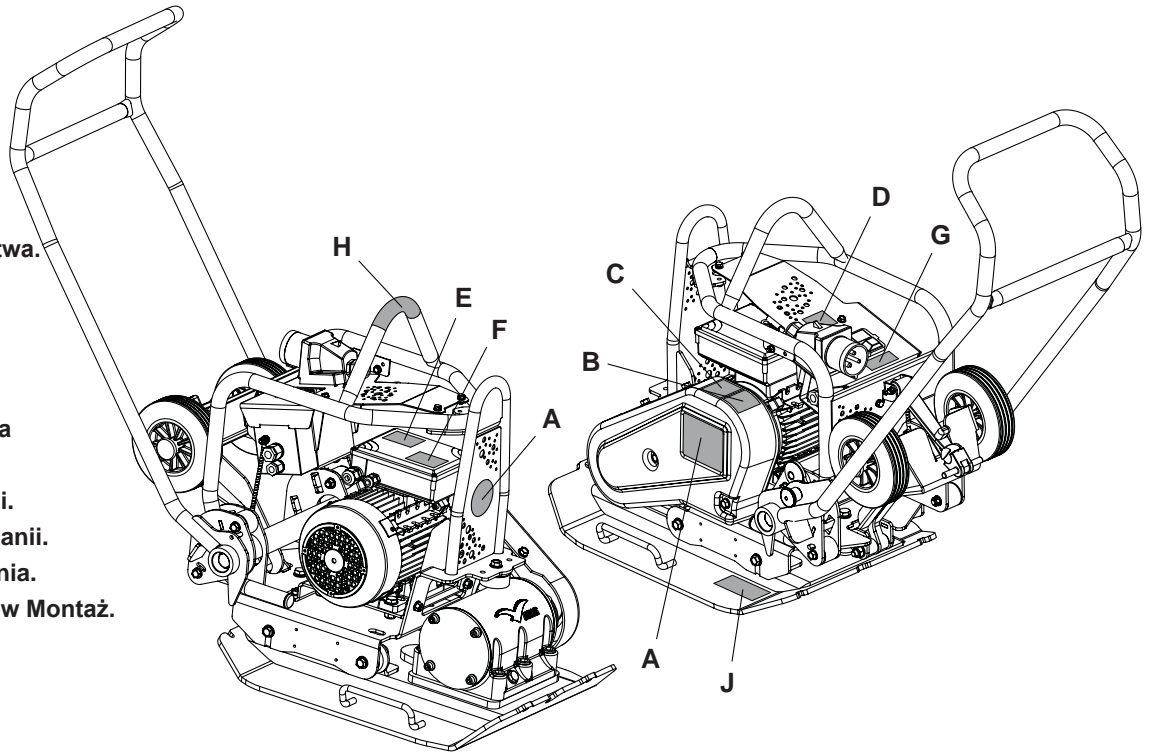
Element maszyny	Materiał
Rączka operatora	Stal
Osłona rączki operatora	Stal
Płyta zagęszczarki	Stal
Rama i płyta zagęszczarki	Stal
Silnik elektryczny	Stal i Aluminium i miedź
Części pozostałe	Stal i Aluminium



Model	110v 50Hz	230v 50Hz
Waga (kg)	97	97
Moc silnika (Hp / kW)	3.0 / 2.2	3.0 / 2.2
Silnik (obr./min.)	2800	2800
Napięcie znamionowe (v)	110	230
Prąd znamionowy (A)	27.2	13.6
System ochrony	IP44	IP44
Zużycie energii (Kwh)	2.21	2.21
Siła wymuszająca (kN)	14	14
Częstotliwość wibracji (Hz)	50	50
Minimalna Wielkość Transformatora (kVA)	5	N/A
Prędkość przesuwu (m/min)	25	25
Maksymalne nachylenie w ruchu (°)	20	20
Siła zagęszczania (kg/m ²)	517	517
Wibracja trójosiowa* (m/sec ²)	3.04	3.04
Maksymalny czas pracy (Mins)	323.6	323.6
Ciśnienie akustyczne (dB L _{WA})	105	105

* norma według EN500-4

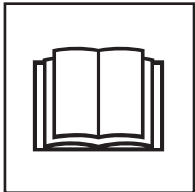
- A - Oznaczenie Marki.
- B - Symbole Bezpieczeństwa.
- C - Oznaczenie Poziomu Hałasu.
- D - Mokrej Nawierzchni Kalkomanii.
- E - Bezpieczeństwo Silnika Kalkomania.
- F - Moc Silnika Kalkomanii.
- G - Transformator Kalkomanii.
- H - Oznaczenie Podnoszenia.
- J - Oznaczenie Koło Zestaw Montaż.



A - Oznaczenie marki

Oznaczenie marki rozróżnia model maszyna.

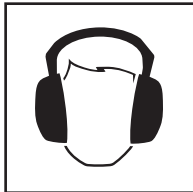
B - Symbole bezpieczeństwa (część no. 19.0.373)



Proszę przeczytać podręcznik obsługi



Noś obuwie ochronne



Noś naszniki ochronne



Noś gogle ochronne

C - Oznaczenie Poziomu Hałasu

gwarantowany poziom hałasu urządzenia w dB(A).

D - Mokrej Nawierzchni Kalkomanii

NIE używaj tego urządzenia w wilgotnych warunkach. Elementy elektryczne maszyny musi **NIGDY** być wystawione na działanie wody lub jakichkolwiek płynów, co mogłoby doprowadzić do poważnych obrażeń lub nawet śmierci!

E - Bezpieczeństwo Silnika Kalkomania

NIE należy zdejmować pokryw z silnika, podczas gdy wciąż podłączony może to spowodować poważne obrażenia, a nawet śmierć.

F - Moc Silnika Kalkomanii

Dane techniczne dla silnika używanego w urządzeniu.

G - Transformator Kalkomanii

Ważne informacje na temat tego, co wielkość transformatora i przedłużacza może być używany do obsługi maszyny.

H - Oznaczenie Podnoszenia

Wskazuje obszar ten może być wykorzystywany do podnoszenia urządzenia za pomocą mechanicznego podnośnika.

J - Oznaczenie Koło Zestaw Montaż

Zapoznaj się z sekcją "Instrukcje Montażowe Akcesoriów" z tej strony do wyjaśnienia.

Dla bezpieczeństwa własnego oraz bezpieczeństwa wszystkich przebywających wokół należy przeczytać i upewnić się, czy się rozumie, następujące informacje nt. bezpieczeństwa. Operator jest odpowiedzialny za to, aby upewnić się, że w pełni rozumie, jak bezpiecznie obsługiwać urządzenie. W przypadkach niepewności co do bezpiecznego i właściwego użytkowania zagęszczarki wibracyjnej skonsultuj się ze swym kierownikiem nadzoru lub przedstawicielem Grupy Belle.



UWAGA

Niewłaściwa konserwacja może być niebezpieczna. Przed rozpoczęciem przeprowadzania wszelkich prac konserwacyjnych, serwisowania lub napraw należy przeczytać i zrozumieć niniejszy dział.

- Urządzenie to jest ciężkie i nie może być podnoszone ręcznie w pojedynkę. Zatem, albo POPROŚ O POMOC albo użyj odpowiedniego sprzętu dźwigowego.
- Przed rozpoczęciem pracy należy ogrodzić miejsce przeprowadzania robót i utrzymywać współpracowników oraz osoby nieupoważnione w bezpiecznej od maszyny odległości.
- Należy nosić Sprzęt Ochrony Osobistej (SOO) w każdym miejscu, gdzie sprzęt ten jest przewidziany do użytku (patrz Zdrowie i Bezpieczeństwo).
- Upewnij się, czy potrafisz bezpiecznie wyłączyć urządzenie przed tym, jak dokonasz jej włączenia, na wypadek powstania problemów.
- Przed transportem, przenoszeniem po placu budowy lub serwisowaniem urządzenia należy zawsze wyłączyć silnik i odłączyć urządzenie od zasilania.
- Podczas pracy silnik mocno się nagrzewa. Przed jego dotknięciem należy odczekać aż ostygnie. Nigdy nie należy zostawiać pracującego silnika bez nadzoru.
- Zawsze sprawdzaj osłony pod względem ich stanu technicznego i bezpieczeństwa. Jeżeli jakkolwiek z nich jest uszkodzona lub nie ma jej w ogóle, **NIE UŻYWAJ ZAGĘSZCZARKI** dopóki osłona ta nie zostanie wymieniona lub naprawiona.
- Never pull or guide the machine using the cable and never pull on the cable to disconnect the plug.
- **NIE** należy przeciągać ani prowadzić urządzenia, ciągnąc za kabel. Nie ciągnąc za kabel, aby odłączyć wtyczkę.
- **NIE** używaj maszyny, gdy jesteś chory, czujesz się zmęczony, lub też gdy jesteś pod wpływem alkoholu lub narkotyków.
- **NIE** używaj osłony silnika jako punkt podnoszenia.
- **NIE** jeć umyć urządzenie to może spowodować poważne obrażenia, a nawet śmierć!
- **NIE** używaj tego urządzenia w wilgotnych warunkach. Elementy elektryczne maszyny musi **NIGDY** być wystawione na działanie wody lub jakichkolwiek płynów, co mogłoby doprowadzić do poważnych obrażeń lub nawet śmierci!
- **Zaleca się korzystanie z Urządzenia Prądu Resztkowego dla napięcia 220/240v.**

Sytuacje pożarowe

Jeżeli w mieszalniku powstanie ogień, wyłącz zasilanie. Użyj gaśnicy proszkowej lub śniegowej. Jeżeli nie można ugasić ognia, należy oddalić się od urządzenia i wezwać straż pożarną. Jeżeli masz wątpliwości na temat bezpieczeństwa korzystania z urządzenia, skontaktuj się z autoryzowanym sprzedawcą firmy Belle.

Silniki elektryczne

Wszystkie przenośne urządzenia elektryczne są niebezpieczne, jeżeli używa się ich niewłaściwie. Urządzenie to będzie działać tylko dla jednego napięcia. Sprawdź zasilanie, aby zapewnić, że odpowiada ono napięciu określone na etykiecie. Przed podłączeniem do źródła zasilania należy upewnić się, że silnik jest wyłączony.

220/240v - zawsze korzystaj z urządzenia prądu resztkowego („RCD”), (wyłącznik prądu upływowego), podpiętego bezpośrednio do gniazda 230v. Jeżeli korzystasz z przedłużacza, podłącz go bezpośrednio do urządzenia RCD.

110v - Jeżeli korzystasz z przenośnego transformatora, musi on mieć minimalną moc 4.0kW przy pracy nieprzerwanej.

Symbole ON/OFF na wyłączniku to: 0 (czerwony) = OFF oraz I (zielony) = ON zgodnie z międzynarodowymi standardami.



OSTRZEŻENIE

***NIE** używaj przedłużacza między transformatorem a źródłem zasilania. Sprawdź, czy przewód między mieszalnikiem 110v a transformatorem ma minimalną długość 3 metrów. Sprawdź, czy przewód jest wyposażony w spinacz przewodu do ramy mieszalnika przez cały czas.*

Wtyczki

Zagęszczarka PCLX 16/45E jest przeznaczona do użytku domowego lub na placu budowy i jest wyposażona w następujące rodzaje wtyczek:

Silnik 110v - wtyczka typu BS4343, 32 A.

Silnik 230v - trójbołcowa wtyczka typu BS1363
lub trójbołcowa wtyczka typu CEE7/7 Euro, 16 A.

Montaż wtyczki - **OSTRZEŻENIE! URZĄDZENIE MUSI BYĆ PODŁĄCZONE DO INSTALACJI Z UZIEMIENIEM**

WAŻNE: Żyły kabla zasilania są oznaczone kolorami następująco:

ZIEŁONO-ŻÓŁTY = OCHRONNY, NIEBIESKI = NEUTRALNY, BRĄZOWY = FAZA

Żyłę kabla oznaczoną kolorami zielonym i żółtym należy podłączyć do zacisku wtyczki oznaczonego literą E lub kolorami zielonym i żółtym. Żyłę kabla oznaczoną kolorem brązowym należy podłączyć do zacisku wtyczki oznaczonego literą L lub kolorem czerwonym. Żyłę kabla oznaczoną kolorem niebieskim należy podłączyć do zacisku wtyczki oznaczonego literą N lub kolorem czarnym. Przed podłączeniem upewnij się, że napięcie zasilania jest takie samo jak napięcie znamionowe podane na tabliczkach znamionowych umieszczonych na silniku.

PRZEDŁUŻACZE

Jeżeli musisz używać przedłużacza, nie może on mieć więcej niż 30 metrów długości. Pole przekroju przewodu musi wynosić 2.5mm² dla 230v i 2.5mm² dla 110v. Sprawdź, czy przedłużacz jest dobrze zabezpieczony przed cieciami, ostrymi krawędziami i nieznajduje się w miejscu, gdzie mogą na niego najechać pojazdy. Unikaj sytuacji, w której przedłużacz może zostać przyciśnięty pod mieszalnikiem. Rozwiń przedłużacz na całą długość. W przeciwnym razie przewód może się rozgrzać i zapalić. Sprawdź, czy podłączenia przedłużacza są suche i zabezpieczone.

NVR – wyłącznik aktywowany przy zaniku napięcia

Silniki używane w urządzeniu są wyposażone w wyłączniki aktywowane przy zaniku napięcia (NVR – No Volt Release). Oznacza to, że w przypadku awarii zasilania silnik nie zostanie automatycznie włączony ponownie po przywróceniu zasilania. Urządzenie trzeba będzie włączyć ręcznie.

Niektóre drgania powstające na skutek pracy ubijania przenoszone są poprzez rękojeść na ręce operatora maszyny. Zagęszczarka płytowa Grupy Belle została specjalnie zaprojektowana, aby zmniejszyć poziom drgań przenoszonych na ręce/ramiona. Odnieś się do wymagań i danych technicznych, aby poznać poziomy drgań i czasy użytkowania maszyny (zalecany maksymalny, dzienny czas narażenia na działanie drgań). NIE przekraczaj maksymalnych czasów użytkowania maszyny.

SOO (SPRZĘT OCHRONY OSOBISTEJ)

Należy nosić odpowiedni SOO podczas użytkowania urządzenia, np. Okulary Ochronne, Rękawice Ochronne, Nauszniki, Maski Przeciwpylowe oraz Buty z ochraniaczami palców u nóg. Noś zawsze ubranie odpowiednie do pracy jaką wykonujesz. Zwiąż z tyłu długie włosy oraz usuń biżuterię, która może dostać się w kontakt z poruszającymi się częściami urządzenia.

PYL

Proces ubijania może tworzyć pył, który może okazać się groźny dla zdrowia. Zawsze noś maskę ochronną odpowiednią do rodzaju tworzonego pyłu.

Grunt, który został naruszony lub na nowo wypełniony, naniesiona została nowa dolna warstwa nośna lub nawierzchnia bitumiczna, będzie posiadał puste przestrzenie lub dziury powietrzne, które, jeżeli nie zostaną ubite, będą prowadzić do pojawiania się jednego lub wielu problemów.

1. Ponieważ ruch przechodzi przez powierzchnię o obszarach nieubitych, materiał jest ściśnięty. Prowadzi to do zapadania się górnej powierzchni, gdyż materiał wypełnia luki.
2. Podobna sytuacja ma miejsce przy obciążeniach statycznych na nieubitym podłożu. Obciążenie (np. budynek) będzie się zapadać.
3. Materiały z pustymi lukami są bardziej wrażliwe na przesączanie wodą, co prowadzi do erozji. Pochłanianie wody może także powodować rozszerzanie się gruntu podczas niskich temperatur i jego kurczenie podczas krótkich okresów suszy. Rozszerzalność i kurczliwość są głównymi przyczynami niszczenia fundamentów budynków i prowadzą zwykle do tego, że konstrukcje ich muszą zostać podparte.

Ubijanie zwiększa gęstość materiału i tym samym zwiększa jej zdolność przenoszenia obciążeń. Zmniejsza puste przestrzenie i tym samym zmniejsza ryzyko zapadania się, rozszerzania i kurczenia się na skutek przenikania wody.

Różne metody zostały zastosowane w przeszłości do opisu ubijania dla różnych wymaganych zastosowań. Czynniki brane pod uwagę są właściwości materiału, grubość warstwy, zastosowane ciśnienie statyczne, wibracje i liczba przejść. Większe zrozumienie procesu ubijania doprowadziło do wprowadzenia nowych wymagań technicznych odnośnie ubijania.

Większość najnowszych specyfikacji technicznych jest częścią brytyjskiej normy NRSWA (Ustawy o Nowych Drogach i Robotach Ulicznych). Inżynierowie budownictwa lądowego przyswajają sobie teraz te wymagania techniczne w celu zapewnienia dobrego stopnia ubicia dla wszystkich prac terenowych.

Zastosowania/materiały dzielą się na trzy kategorie:

1. Materiały spoiste (poniżej 20% ziarnistości), np. glina, gleby muliste i ciężkie.
2. Materiały ziarniste (powyżej 20% ziarnistości), np. podłoże gruzowe, piasek i gleby lekkie.
3. Materiały bitumiczne, np. asfalt (nawierzchnia tłuczniowa smołowana), warstwy zimne (produkty z emulsji bitumicznych).

Kontrola przed uruchomieniem.

Należy przeprowadzić następującą Kontrolę przed Uruchomieniem maszyny przed rozpoczęciem każdej sesji roboczej lub po każdym czterech godzinach pracy, w zależności od tego co wystąpi pierwsze. W tym celu prosimy się odnieść do działu obsługi celem uzyskania szczegółowych wskazówek. Jeżeli zostanie wykryte jakiegokolwiek uszkodzenie to maszyna nie może być używana zanim usterka ta nie zostanie usunięta.

1. Dokładnie sprawdzić zagęszczarkę „PCLX 16/45E” i wszystkie kable pod kątem uszkodzeń. Upewnić się, że osłona pasa jest mocno przymocowana do urządzenia.
2. Sprawdź, czy wszystkie elementy składowe są zamontowane i zabezpieczone.



OSTRZEŻENIE

Przed obsługą i przeprowadzaniem konserwacji tej maszyny **NALEŻY PRZECZYTAĆ i PRZESTUDIOWAĆ** niniejszy podręcznik.



OSTRZEŻENIE

NIGDY nie przechodzą przez kabel elektryczny z zagęszczarki podczas pracy.

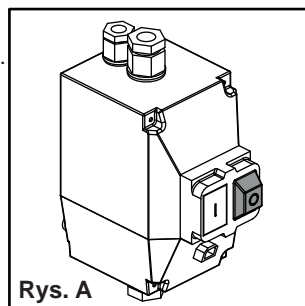
- **Przemieszczanie zagęszczarki na miejsce pracy.**
NIE WOLNO używać mechanicznego podnośnika do podnoszenia w miejscach przeznaczonych do podnoszenia ręcznego (patrz rozdział Opis urządzenia).
Do transportowania zagęszczarki PCLX 16/45E potrzebne są dwie osoby. W tym celu należy użyć miejsc przeznaczonych do podnoszenia ręcznego (patrz rozdział Opis urządzenia).
- **NIGDY** nie transportować ani nie przenosić zagęszczarki PCLX 16/45E z pracującym silnikiem, nawet jeżeli odległość jest niewielka.
- Po przeprowadzeniu kontroli wymienionych w dziale „Kontrola Przed Uruchomieniem” możesz uruchomić silnik.
- **Włączyć urządzenie i używać manetki do sterowania lub obrócić PCLX 16/45E.**
Wibrator nie tylko wywołuje drgania płyty podstawowej, lecz także będzie powodował ruch zagęszczarki do przodu. Podczas normalnej pracy nie powinieneś pchać zagęszczarki PCLX 16/45E, lecz pozwolić jej przesuwac się samodzielnie. Prędkość ruchu do przodu zależy od stanu ubijanej powierzchni. Gdy powierzchnia ubijana znajduje się na stokach, należy zwrócić szczególną uwagę na kontrolę kierunku ruchu PCLX 16/45E. Jeżeli zachodzi taka potrzeba, używaj liny zamocowanej do zagęszczarki za dolny punkt na ramie nośnej, aby umożliwić pomocnikowi przejście ciężaru PCLX 16/45E. Zawsze pracuj zagęszczarką w kierunku z góry na dół a nie w poprzek.
- **Pracuj zagęszczarką na powierzchni w sposób zorganizowany, dopóki nie zostanie uzyskane wymagane ucięcie nawierzchni.**
W miejscach, w których istnieje wiele warstw przeznaczonych do ubicia jedna na drugiej, ubijaj każdą z nich oddzielnie.

Zatrzymanie Silnika

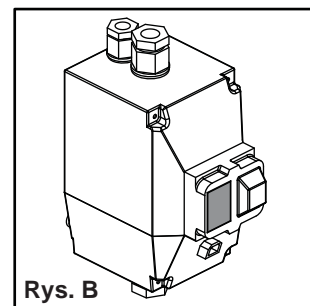
1. Naciśnięć **CZERWONY** przycisk (**O**), aby zatrzymać maszynę (*rys. A*).

Start

1. Podłączyć do zasilania.
2. Naciśnięć **ZIELONY** przycisk (**I**), aby uruchomić maszynę (*rys. B*).



Rys. A



Rys. B

Jak wykonać test urządzenia PCEL-E za pomocą sprzętu do testowania urządzeń przenośnych (Portable Appliance Test – PAT)

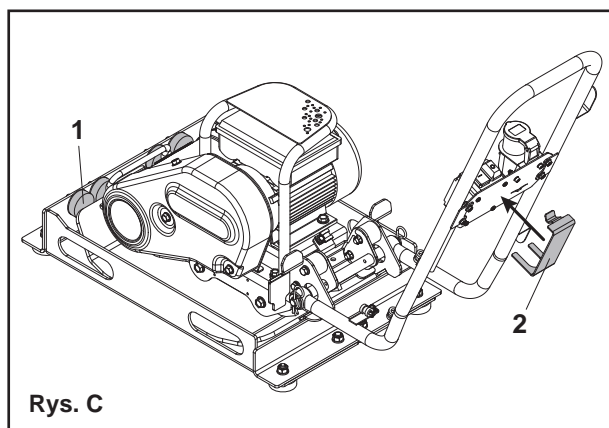


OSTRZEŻENIE

Przed wykonaniem pierwszych czynności lub inspekcją wizualną upewnij się, że płyta jest odłączona od źródła zasilania!

Przed wykonaniem testu urządzenia przenośnego (PAT) kompetentna osoba powinna wykonać formalną inspekcję wizualną, aby sprawdzić elektryczne bezpieczeństwo sprzętu zgodnie z prawidłową procedurą. Wytyczne dotyczące procedury PAT i definicje są dostępne w rządowej witrynie: <http://www.hse.gov.uk/electricity/faq-portable-appliance-testing.htm>.

1. Umieść zagęszczarkę płytową PCLX 16/45E w wyposażeniu testowym / oprawie (**nr części 968/01200**) przodem płyty skierowanym do mocowań antywibracyjnych (**pozycja 1**), ustaw na macie z odchylonym uchwytem (*rys. C*). Sprzęt testowy musi być ustawiony na poziomym podłożu w suchym otoczeniu. W celu odpowiedniego tłumienia wibracji z podłożem powinny stykać się tylko gumowe nóżki (**UWAGA: gumowe nóżki NIE SĄ** przeznaczone do izolowania produktu od podłoża).
2. Zamocuj wspornik Z (**pozycja 2**) (**nr części 968/01205**) do przełącznika przez przesunięcie go do zatrzaśnięcia na miejscu i naciśnij zielony przycisk **ON** na przełączniku.
3. Podłącz zatwierdzony tester PAT, skonfiguruj zgodnie ze specyfikacją PCLX 16/45E (tj. napięcie, klasa izolacji urządzenia, prawidłowy typ testu itp.).
4. Upewnij się, że zagęszczarka płytowa PCEL-E oraz oprawa testowa PAT nie dotykają ludzi, zwierząt ani innych obiektów ani nie występuje zagrożenie, że dotkną ich w trakcie testu. Wykonaj test, gdy masz pewność, że jest to bezpieczne.



Rys. C

Problem	Przyczyna	Środek zaradczy
Nie można uruchomić silnika.	Spalony bezpiecznik lub wyzwolony wyłącznik automatyczny.	Wymienić bezpiecznik lub przełączyć wyłącznik.
	Zwarcie stojana lub zwarcie z masą. Silnik brzęczy i powoduje wyzwolenie wyłącznika automatycznego lub spalenie bezpiecznika.	Skontaktować się z przedstawicielem lub firmą Altrad Belle.
	Silnik przeciążony lub zablokowane obciążenie.	Sprawdzić, czy silnik nie jest obciążony. Jeżeli nie jest obciążony, skontaktować się z przedstawicielem lub firmą Altrad Belle.
	Uszkodzony kondensator (silnik jednofazowy).	Skontaktować się z przedstawicielem lub firmą Altrad Belle.
	Usterka wyłącznika rozruchu.	
Silnik pracuje, ale po chwili przestaje działać.	Spadek napięcia.	Jeżeli napięcie jest niższe niż 10% wartości znamionowej silnika, należy skontaktować się z dostawcą energii lub sprawdzić, czy żaden inny sprzęt nie pobiera zbyt dużo energii, lub skontaktować się z przedstawicielem lub firmą Altrad Belle.
	Wzrost obciążenia.	Sprawdzić, czy obciążenie nie uległo zmianie. Sprawdzić, czy urządzenie się nie zacięło. W przypadku zastosowania wentylatora sprawdzić, czy przepływ powietrza nie uległ zmianie, bądź skontaktować się z przedstawicielem lub firmą Altrad Belle.
Silnik przyspiesza zbyt wolno.	Wadliwy kondensator.	Skontaktować się z przedstawicielem lub firmą Altrad Belle.
	Uszkodzony przełącznik ustalony.	
	Niewłaściwe łożyska.	
	Zbyt niskie napięcie.	Upewnić się, że napięcie jest wyższe niż 10% wartości znamionowej silnika. W przeciwnym razie należy skontaktować się z dostawcą energii lub sprawdzić, czy żaden inny sprzęt nie pobiera zbyt dużo energii, lub skontaktować się z firmą Belle
Ciągłe wyzwalanie zabezpieczenia przed przeciążeniem silnika.	Zbyt duże obciążenie.	Sprawdzić, czy obciążenie nie jest zablokowane. Jeżeli silnik był wymieniany, należy sprawdzić, czy jego wartości znamionowe są takie same, jak poprzedniego silnika. Jeżeli poprzedni silnik był specjalnie zaprojektowany do tego urządzenia, silnik zamienny może nie mieć takich samych parametrów. Odciążyć silnik i sprawdzić, czy wyłączy się samoczynnie.
	Temperatura otoczenia jest zbyt wysoka.	Sprawdzić, czy do silnika dostarczana jest odpowiednia ilość powietrza, aby zapewnić właściwe chłodzenie. Większość silników jest przeznaczona do pracy przy temperaturze otoczenia niższej niż 40°C. (Uwaga: prawidłowo działający silnik może być gorący).
	Wadliwe zabezpieczenie.	Skontaktować się z przedstawicielem lub firmą Altrad Belle.
	Zwarte lub zwarte z masą uzwojenie.	
Głośnie odgłosy tarcia podczas pracy silnika.	Uszkodzenie wewnętrznych podzespołów.	
Urządzenie nie wibruje	Zbyt duży luz pasa napędowego	Wyreguluj napięcie pasa
	Uszkodzenie napędu	Skontaktować się z przedstawicielem lub firmą Altrad Belle.
	Uszkodzony wibrator	
Powierzchnia bitumiczna łuszczy się (laminuje się)	Brakiem smarowania.	Używać wody.
	Ponad zagęszczania.	Usuń i przekaźnik.
Mała prędkość jazdy (płyta zapada się)	Zbyt duża grubość warstwy	Usuń nieco materiału
	Zbyt duża lub zbyt mała zawartość wilgoci	Usuń materiał i dostosuj

Konserwacja

Jednokierunkowe zagęszczarki Grupy Belle, serii PCLX 16/45E są zaprojektowane, aby zapewnić przez wiele lat bezawaryjną pracę. Ważnym jednak jest, aby maszyna była regularnie konserwowana oraz sprawdzana. Zaleca się, aby wszystkie ważniejsze prace konserwacyjne i naprawy były przeprowadzane przez autoryzowanego dealera Grupy Belle. Zawsze stosuj oryginalne części zamienne Grupy Belle; używanie nieautentycznych części może doprowadzić do unieważnienia Twojej gwarancji. Przed przeprowadzeniem jakichkolwiek czynności konserwacyjnych urządzenia należy wyłączyć silnik i odłączyć urządzenie od zasilania. Zawsze ustawiaj maszynę na poziomym podłożu dla zapewnienia prawidłowego odczytu poziomów płynu. Stosuj tylko zalecane oleje (patrz tabela).

Praca Okresowa

Olej w obudowie wału wibratora musi zostać wymieniony po pierwszych 100 godzinach pracy, później po każdych 500 godzinach pracy. W celu uzyskania szczegółów dotyczących wymiany oleju w obudowie wału wibratora patrz 'Urządzenie Wibracyjne'. Napięcie pasa należy sprawdzać po 4 godzinach pracy.

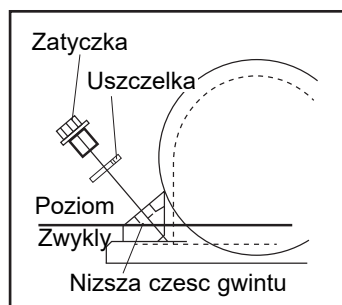
Czyszczenie

Jest to urządzenie elektryczne. Podczas czyszczenia, podzespoły elektryczne tego urządzenia **MUSI NIGDY** być wystawione na działanie wody lub cieczy dowolnego rodzaju, gdyż może to doprowadzić do poważnych obrażeń lub nawet śmierci!

Konserwacja Bieżąca		Przed każdym użyciem	Po pierwszych 4 godz.	po miesiącu / 20 godz. pracy	Co 3 miesiącu / 20 godz. pracy
Kable	Sprawdź	✓			
	W razie potrzeby wymienić				
Pasek Klinowy	Sprawdź napięcie		✓	✓	✓

Olej / paliwo – typ i jakość,

	Olej	Pojemność	Paliwo	Pojemność zbiornika	Świeca zapłonowa	Elektroda (mm)
Wibrator	SAE 10w40	0.3 l	N/A	N/A	N/A	N/A



Wibrator

Jeżeli zachodzi taka potrzeba, uzupełniaj poziom oleju w wibratorze olejem podanym w tabeli poniżej, poniższy rysunek obrazuje procedurę sprawdzenia i uzupełnienia poziomu oleju.

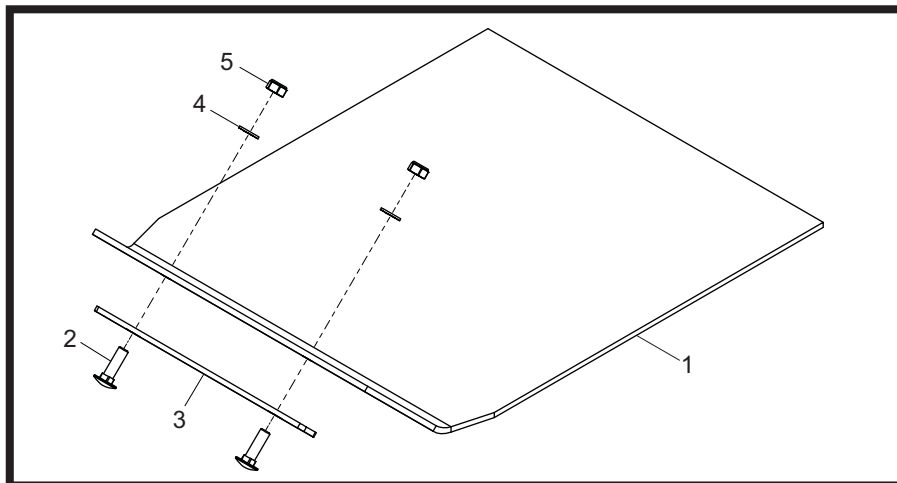
Podkładka do układania.

Podkładka do układania została zaprojektowana do ubijania płyt drogowych i betonowych bloków powierzchni drogowych. Nie powinna być, zatem stosowana do normalnych prac polegających na ubijaniu.

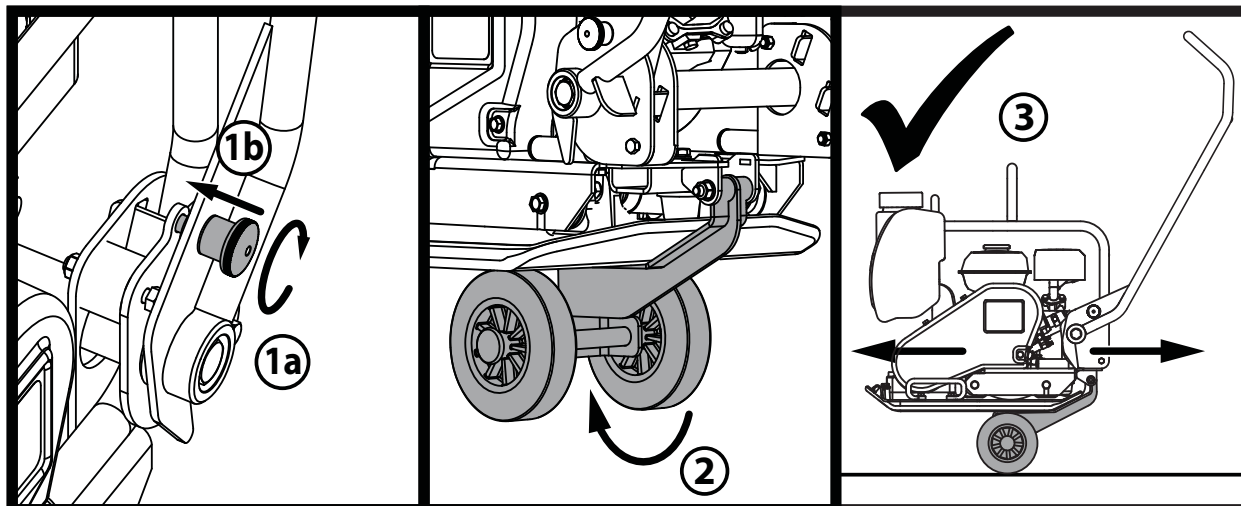
Przed jej montażem upewnij się, czy posiadana przez Ciebie wkładka do układania jest właściwego rozmiaru i właściwego typu.

W celu montażu podkładki do układania (1) umieść układarkę pod płytą zapewniając, aby linia otworów zabezpieczających pokrywała się z otworami na przedzie płyty podstawowej.

Śruby zabezpieczające (2) powinny przechodzić przez pas zaciskowy (3) i następnie przez wkładkę do układania (1) i ostatecznie przez płytę podstawową. Są one zabezpieczone w miejscu przez ich dokręcenie razem z nakrętką (5) i podkładką (4). Dokręcanie 50nm.

**Zestaw kół Transportowych**

Zestaw kół Transportowych umożliwia operatorowi przesunąć kompaktor do miejsca pracy przy minimalnym wysiłku.



1. Obróć uchwyt Zatrzask zaangażować zatrzask uchwyt i zablokuj uchwyt.
2. Gdy klamka jest zablokowana, zwolnij zestaw kół i wsunąć pod płytą podstawy.
3. z uchwytem nadal zablokowana, urządzenie jest gotowe do transportu za pomocą zestawu kół.

Nowa zagęszczarka serii PCLX 16/45E wyprodukowana przez Altrad Belle jest objęta gwarancją dla pierwotnego nabywcy przez okres jednego roku (12 miesięcy) od pierwotnej daty zakupu. Gwarancja Altrad Belle obejmuje błędy w konstrukcji, materiałach i jakości wykonania.

Następujące elementy nie są objęte gwarancją Altrad Belle:

1. Uszkodzenia spowodowane niewłaściwym użytkowaniem, zrzuconiem lub temu podobnym uszkodzeniem wywołanym lub będącym wynikiem nie zastosowania się do wskazanej kolejności założenia, zasady działania lub instrukcji konserwacji przez użytkownika.
2. Zmiany przyłączenia i naprawy wykonane przez osoby spoza Altrad Belle lub osoby inne niż jej uznani przedstawiciele handlowi.
3. Koszt transportu i przesyłek do i od Altrad Belle lub jej uznanych przedstawicieli handlowych celem naprawy bądź oceny technicznej jakichkolwiek z maszyn, niebędących podstawą do roszczenia gwarancyjnego.
4. Koszty materiałowo-robocze odnawiania, naprawy i wymiany elementów składowych w związku z ich zwykłym zużyciem.

Następujące elementy składowe nie są objęte gwarancją:

- pasy napędowe,
- filtry powietrza silnika,
- silnikowe świece zapłonowe.

Altrad Belle i/lub jej uznani przedstawiciele handlowi, dyrektorzy, pracownicy lub firmy ubezpieczeniowe nie ponoszą odpowiedzialności za następstwa lub inne uszkodzenia, straty i wydatki powstałe w związku lub będące skutkiem niemożności użytkowania maszyny w określonym przez siebie celu.

Roszczenia Gwarancyjne.

Wszelkie roszczenia wynikające z gwarancji należy najpierw kierować do Działu Obsługi Gwarancji firmy Altrad Belle telefonicznie, poprzez faks, pocztą elektroniczną lub też pisemnie.

Adres, na jaki należy kierować roszczenia gwarancyjne:

Tel: +44 (0)1298 84606

Fax: +44 (0)1298 84073

Email : Warranty.dept@altrad-belle.com

Altrad Belle Warranty Department

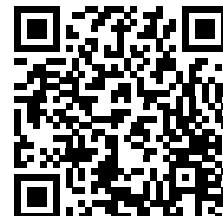
Sheen, Nr. Buxton,
Derbyshire,
SK17 0EU
England.

Rejestrowanie Gwarancji:

Pragnąc być bardziej przyjaznym dla środowiska w ofercie przetargowej dla ALTRAD Belle wprowadzamy możliwość rejestracji gwarancji online. Strona z rejestracją znajduje się pod adresem

http://www.bellegroup.com/index.php?p=warranty_registration

Na stronę rejestracji można także wejść skanując za pomocą smartfona kod QR znajdujący się obok.



Części Zamienne

Podczas konserwacji tego produktu można używać tylko oryginalnych, oryginalnych części zamiennych producenta.

Użytkownik traci wszelkie ewentualne roszczenia, jeśli użyte części zamienne są inne niż oryginalne części zamienne producenta.

Plik PDF z wykazami części do tego produktu można znaleźć w sekcji „produkt” na naszej stronie internetowej www.Altrad-Belle.com. Informacje na temat pozyskiwania części zamiennych od lokalnego sprzedawcy można następnie znaleźć w sekcji „Skontaktuj się z nami”



BELLE
LIGHT
CONSTRUCTION
EQUIPMENT

ALTRAD BELLE

Sheen, Nr. Buxton, Derbyshire, SK17 0EU, GB

Tel. +44 (0)1298 84606 - Fax +44 (0)1298 84722 - Email: sales@altrad-belle.com

www.Altrad-Belle.com

EU IMPORTER ADDRESS

ADRESSE DE L'IMPORTATEUR - DIRECCIÓN DEL IMPORTADOR - ENDEREÇO DO IMPORTADOR - ADRES IMPORTEUR

IMPORTØRENS ADRESSE - IMPORTEUR ADRESSE - INDIRIZZO DELL'IMPORTATORE - IMPORTÖRENS ADRESS - IMPORTØRADRESSE

MAAHANTUOJAN OSOITE - ADRES IMPORTERA - IMPORTIJA AADRESS - IMPORTĚTĀJA ADRESE - IMPORTUOTOJO ADRESAS

ADRESA DOVOZCE - ADRESA IMPORTATORULUI - IMPORTÓR CÍME - ADRESA UVOZNIKA - ÍTHALATÇI ADRESI - ADRESA DOVOZCU

ALTRAD (Group Holding)

125, Rue du Mas Carbonnier, 34000, Montpellier, France

Tel. +33 (0) 4 67 50 53 66 - Email: admin@altrad.com

www.altrad.com