



SCIE À SOL AFS



AFS 300/350

Les scies à sol AFS 300 et AFS 350 comportent des dispositifs de sécurité incorporés qui protègent le public et l'utilisateur. Avec un faible niveau de vibrations et un grand confort d'utilisation, l'AFS est la scie à sol la plus sûre pour les entrepreneurs à la recherche de productivité et soucieux de la sécurité.



AFS 300/350

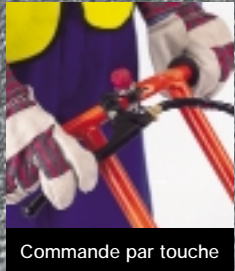
Les scies à sol AFS 300 et AFS 350 sont construites pour fonctionner avec un faible niveau de vibrations transmises aux mains et aux bras, dans le confort et conformément au niveau de sécurité le plus élevé. Ces caractéristiques très étudiées permettent aussi d'améliorer la productivité.

AFS 300

Cette scie fonctionne selon la méthode la plus sûre pour les découpes sur de petites superficies. La découpe dans le sol avec une scie portable constitue un risque très élevé pour la santé et la sécurité qu'il est facile d'éviter avec la scie à sol AFS.

AFS 350

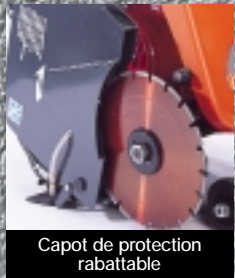
Nouvelle génération de scies à sol qui jettent de nouvelles normes de référence en matière de sécurité et de performance. S'il s'agit d'une découpe sur une grande longueur, l'opérateur choisira la scie à sol AFS 350 pour rendre son travail plus facile et plus rapide.



Commande par touche



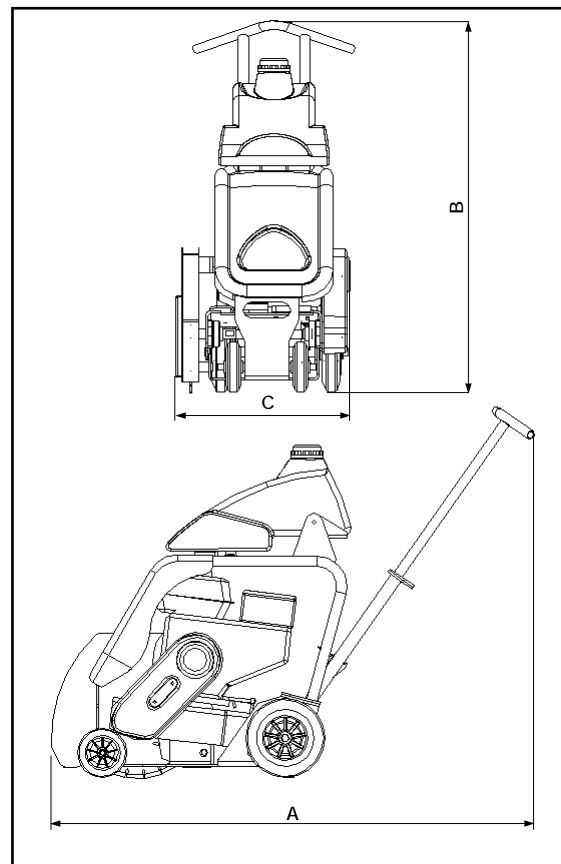
Accès facile au moteur et au point de levage



Capot de protection rabattable

Toutes ces caractéristiques performantes sont incorporées dans un appareil extrêmement portable et pratique.

- Faible niveau de vibrations transmises aux mains et aux bras - ce qui minimise les risques de maladie du doigt mort (syndrome de Raynaud).
- Capot de protection de lame enfermée - la lame est intégralement protégée par le capot, même lorsqu'elle est relevée.
- Facilement transportable grâce à la poignée amovible - (peut tenir dans un petit fourgon).
- Lame protégée - on peut transporter la scie lorsque la lame est installée.
- Contrôle de la profondeur par béquille à gaz - contrôle illimité de la profondeur de coupe.
- Amortissement de la descente de la lame - évite les dégâts de la lame causés par le chargement sous impact.
- Contrôle de la profondeur par une touche - ergonomie très étudiée, fonctionnement simple.
- Suppression de la poussière par jet d'eau - minimise le danger et confine le travail.
- Empattement long et châssis fixe - augmentation de la stabilité pour une coupe plus lisse.



CARACTERISTIQUES TECHNIQUES	AFS 350	AFS 300
Diamètre de lame	350 mm	300 mm
Alésage central de lame	25,4 mm	25,4 mm
Vitesse de rotation de lame	3600 tr/min	3600 tr/min
Profondeur de coupe	0-127 mm	0-100 mm
Poids de l'appareil	95 kg	60 kg
Longueur hors tout (A)	1400 mm	1222 mm
Hauteur hors tout (B)	1000 mm	938 mm
Largeur hors tout (C)	500 mm	442 mm
Puissance du moteur	13 ch / 9,6 kW	5,5 ch / 4 kW
Type de moteur	Honda Cyclonic	Honda Cyclonic
Contenance de réservoir	25 litres	15 litres



BELLE ENGINEERING (SHEEN) LTD
SHEEN, NR BUXTON, DERBYSHIRE, SK17 0EU

Tél : +44 (0)1298 84606 Fax: +44 (0)1298 84722 email: sales@belle-group.co.uk www.belle-group.co.uk
Belle Engineering (Sheen) Ltd. se réserve le droit de modifier ou de perfectionner les caractéristiques mentionnées dans cette brochure sans préavis.